

Protección confiable para circuitos de media tensión



Powering Business Worldwide

La protección



EATON

Powering Business Worldwide



en la que confía.

BUSSMANN SERIES

Eaton le ofrece más opciones y poderosas soluciones para satisfacer sus necesidades.

Nuestros productos Bussmann series reflejan una tradición de largos años al ofrecer soluciones de seguridad eléctrica y protección de circuitos con fusibles, que hacen posible una distribución confiable y eficiente de la energía.

Mientras nuestra imagen evoluciona, los productos que usted ha conocido y en los que ha confiado conservan sus excelentes características.

Ampliando nuestra línea de productos.

Expandiendo nuestro pensamiento.

Impulsando sus negocios.

[Eaton.com/ bussmannseries](http://Eaton.com/bussmannseries)

Síguenos en las redes sociales para conocer nuestros productos más recientes y la información de soporte más actualizada.



Tenemos su solución

Durante más de 100 años, los fusibles Bussmann series han proporcionado a los circuitos eléctricos la mejor protección, la mayor seguridad y el servicio más confiable.

Como líderes en protección de circuitos, hemos ampliado nuestra línea de media tensión con fusibles limitadores de corriente clasificación E, clasificación R y PT. Ahora la línea de media tensión incluye fusibles para prácticamente cada aplicación en media tensión.

Aplicaciones

Nuestros fusibles de media tensión, limitadores de corriente, clasificación E, clasificación R y PT, se emplean para protección de motores, tableros de distribución, transformadores, transformadores de control y de baja potencia y circuitos alimentadores, lo que nos permite ofrecer una solución especializada para cada aplicación.

Tipos de fusible

Además, nuestra línea de fusibles de media tensión abarca una amplia variedad de tipos de construcción y dimensiones físicas. Desde la familia estándar de fusibles CLE con casquillo hasta la familia de fusibles HCL con montaje de cierre de clip, nos permiten ofrecerle un conjunto completo de soluciones para cada una de sus necesidades.

Clasificaciones y características

También está disponible una amplia gama de tensiones: de 2.4 kV a 30 kV, y de ampacidades: de 1 A a 1350 A. Con nuestros fusibles PT de 0.5 A y el fusible de 1350 A de barril cuádruple clasificación E, podemos proporcionarle el nivel de protección necesario para su aplicación.

Elija entre fusibles para uso en interior o exterior, con o sin indicador de fusible abierto, e incluso con barril sellado herméticamente.

Accesorios

Nuestra línea de fusibles de media tensión clasificación E, clasificación R y PT se complementa con montajes para fusible disponibles en versiones con desconectador o sin desconectador, y con clips para fusible, que incrementa la flexibilidad en el diseño de los equipos. También están disponibles microinterruptores para indicación a distancia del estado de los fusibles clasificación R y clasificación E.

Para más información acerca de nuestra línea completa de fusibles de media tensión, visite www.eaton.com/bussmannseries/mediumvoltage



Índice

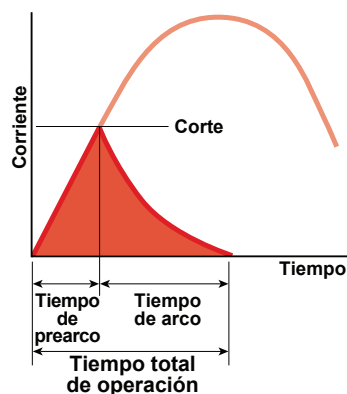
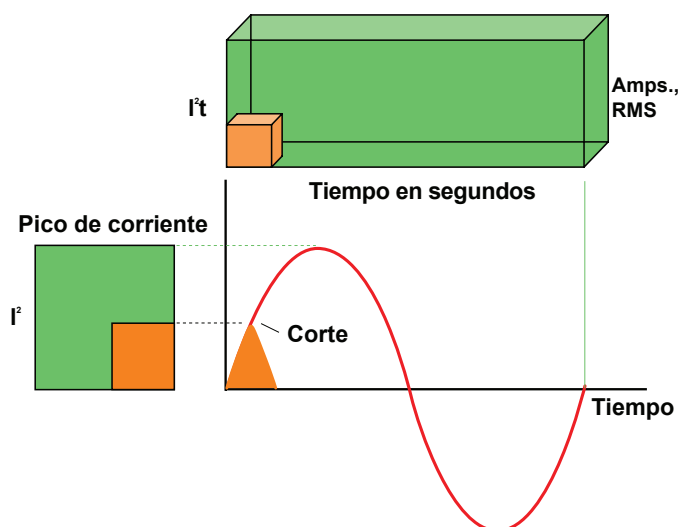
Introducción a la tecnología de fusibles de media tensión	6
Cómo realizar un pedido	8
Fusibles DIN de media tensión	9
Fusibles media tensión para motores	24
Fusibles media tensión para transformadores de potencial	34
Fusibles PT clasificación E	45
Fusibles media tensión a prueba de aceite	51
Fusibles media tensión para uso al aire libre, Norma británica	59
Fusibles media tensión clasificación E, tipo americano	71
Clips para fusible	101
Eslabones fusibles de expulsión	102
Fusibles de potencia en ácido bórico	104
Referencias cruzadas	
Fusibles DIN de media tensión	111
Fusibles media tensión para motores	113
Fusibles media tensión para transformadores de potencial	113
Fusibles media tensión a prueba de aceite	114
Fusibles media tensión para uso al aire libre, Norma británica	115
Fusibles media tensión clasificación E, tipo americano	116
Fusibles de potencia en ácido bórico	121
Índice analítico	122

Introducción a la tecnología de fusibles de media tensión

Debido a su excelente capacidad de interrupción de corrientes de cortocircuito, los fusibles de media tensión, limitadores de corriente, son el principal dispositivo de protección que emplean las compañías de suministro eléctrico y los fabricantes de interruptores desconectores de todo el mundo.

Los fusibles de media tensión son seguros, confiables, ecológicos y económicos. Además, son el dispositivo de protección ideal para circuitos de distribución por su velocidad de operación y gran capacidad de limitación de corriente en caso de un cortocircuito.

Las siguientes gráficas muestran la operación de un fusible interrumpiendo una falla por cortocircuito, logrando una corriente de valor cero dentro del primer medio ciclo de la falla. Por lo general, el valor de la energía residual es sólo 1/500 de la energía residual en cualquier otro tipo de dispositivo de interrupción.

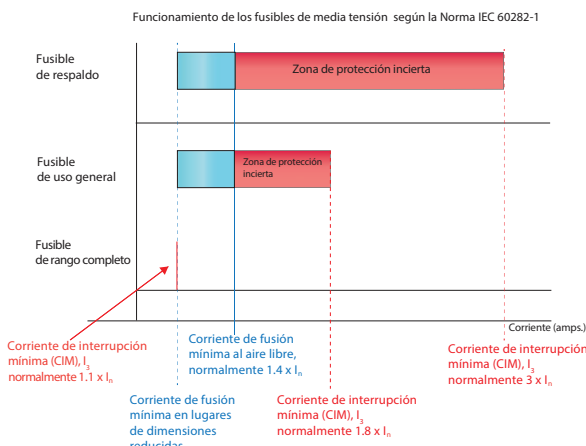


La velocidad de operación reduce el efecto dañino de las corrientes de cortocircuito, limitando drásticamente la energía liberada hacia el circuito de la falla y evitando los resultados catastróficos de las altas corrientes de la falla y los arcos voltaicos. La operación del fusible reduce significativamente el riesgo de arco eléctrico en el lugar de la falla. Además, el uso de fusibles mejora la calidad del suministro eléctrico. Las altas corrientes de la falla se interrumpen en pocos milisegundos, reduciendo al mínimo las caídas de tensión en la red de suministro del sistema.

La principal Norma que trata acerca de los fusibles de media tensión es la IEC 60282-1, 2009. La IEC define la media tensión como las tensiones comprendidas entre 1 kV y 72.5 kV.

Los fusibles limitadores de corriente de media tensión se clasifican en tres tipos, reconocidos mundialmente: fusibles de respaldo (algunas veces llamados de rango parcial), que interrumpirán cualquier corriente desde su clasificación de interrupción nominal hasta una corriente de interrupción mínima especificada por el fabricante; fusibles de uso general, que interrumpirán cualquier corriente que pueda fundir los elementos del fusible dentro del lapso de una hora; fusibles de rango completo, que interrumpirán cualquier corriente por debajo de su clasificación de interrupción nominal que pueda fundir los elementos del fusible de manera satisfactoria.

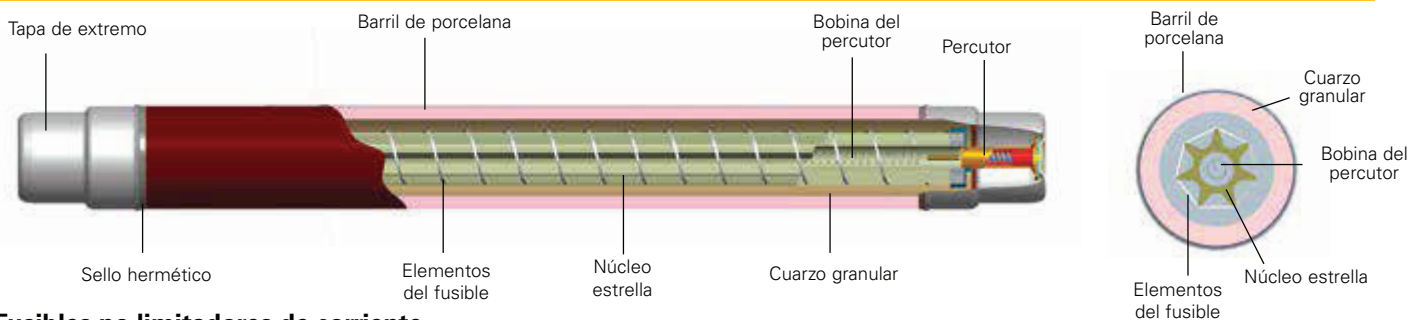
La siguiente gráfica muestra los tres criterios de funcionamiento en términos de su corriente de interrupción mínima, I_3 .



Los fusibles de media tensión limitadores de corriente son similares en construcción a los de tipo cartucho de baja tensión. Sin embargo, los elementos del fusible necesitan ser mucho más largos para interrumpir de manera segura un cortocircuito de media tensión. Esto se logra enrollando los elementos alrededor de un núcleo o soporte interno, normalmente llamado núcleo estrella o araña. Por medio de esta técnica, un elemento de un metro de longitud puede alojarse en un cuerpo de fusible de 250 milímetros de largo. Los elementos están rodeados por un relleno de cuarzo granular, puro y altamente compactado.

Al igual que los fusibles de baja tensión, el cuerpo de los fusibles de media tensión es de cerámica. La mayoría de los fusibles de media tensión, limitadores de corriente, también están equipados con un percutor, que se usa para accionar el mecanismo o barra de disparo en una combinación fusible-interruptor o unidad RMU para lograr la interrupción de la falla por sobrecarga de baja intensidad y la desconexión de las tres fases.

Normalmente el percutor se activa por medio de un resorte, disparado por un alambre delgado o bobina del percutor que corre a lo largo del fusible, conectado en paralelo a los elementos del fusible. La resistencia eléctrica de la bobina del percutor es mucho mayor que la de los elementos del fusible, de modo que fluye una corriente a través de la bobina del percutor sólo cuando los elementos del fusible se funden; esa corriente calienta la bobina del percutor y ésta, a su vez, funde el cable que retiene el resorte, liberándolo y expulsando así el percutor.



Fusibles no limitadores de corriente

Básicamente, los fusibles no limitadores de corriente tienen elementos cortos e incorporan ciertas medidas para alargar el arco una vez que se funde el elemento, lo cual extingue el arco y evita que se encienda nuevamente. Estos fusibles son conocidos como fusibles de expulsión.

Los fusibles de expulsión son una forma eficaz de proteger transformadores y líneas de distribución aéreas. Están diseñados para usarse sólo en exteriores y se componen de un elemento de cobre o latón en serie con una trenza de cobre flexible dentro de un tubo. El tubo forma un lado de un triángulo, con una conexión enclavada en la parte superior y una bisagra en la parte inferior. La trenza sale por un extremo del fusible y se mantiene tensa por un resorte hacia abajo por efecto de la gravedad. En una situación de falla, el fusible gira hacia abajo y el arco se alarga, se extingue y evita que se encienda nuevamente.

Efectos térmicos de fallas por sobrecarga de baja intensidad

Cuando las fallas por sobrecarga son de larga duración, es posible que los elementos del fusible de media tensión sufran un calentamiento excesivo antes de fundirse; para los fusibles sin limitación de temperatura, esto da como resultado una temperatura en el barril del fusible de más de 400 °C y en la superficie aislante que rodea el fusible de 180 °C (la temperatura de fusión de la plata es de 960 °C). Para evitar el deterioro del aislamiento y del fusible mismo, todos los fusibles deben incorporar algún tipo de tecnología que limite el estrés térmico por calor, que puede aparecer durante fallas prolongadas provocadas por corrientes de sobrecarga de baja intensidad, y que a menudo se denomina tecnología de limitación de temperatura.

Desde el lanzamiento de sus primeros fusibles de media tensión hace casi medio siglo, Eaton ha empleado tecnología de efecto M para lograr la limitación de temperatura a través de su línea de fusibles. Una pequeña masa de una aleación especial con punto de fusión bajo se añade a cada elemento del fusible, esto tiene el efecto de reducir de manera significativa la temperatura del fusible de media tensión durante su funcionamiento. Gracias a esta característica, una mayor sección transversal de los elementos del fusible asegura un funcionamiento más frío y una baja disipación de energía en condiciones normales de servicio, lo que otras tecnologías de limitación de temperatura comparables no pueden lograr.

Otros fabricantes emplean un percutor limitador de temperatura (o térmico) para solucionar sus problemas de sobrecalentamiento. Por lo general, con este método las temperaturas máximas que alcanza el fusible y el aislamiento que lo rodea no son tan bajas como con el uso del efecto M. Dicha solución no es tan eficaz como el uso del efecto M en los elementos del fusible; además, no aporta las ventajas adicionales de menor disipación de energía, funcionamiento más frío y mayor resistencia a los picos de corriente transitorios.

Cuando un fusible Bussmann series actúa en situaciones de falla por sobrecarga de baja intensidad, el incremento máximo de temperatura del fusible es tan pequeño que la temperatura del aislamiento sintético que lo rodea sigue estando por debajo de los límites de temperatura de todos los interruptores desconectadores de fusible aislados. Por lo tanto, el barril del fusible permanece intacto y el soporte del fusible y sus contactos sin daño.

Normalmente, un fusible de media tensión Bussmann series, de una clasificación dada, funciona de 10 a 30 °C más frío que fusibles comparables que no emplean el efecto M. Esta ventaja es

especialmente útil cuando el fusible se usa en interruptores desconectadores totalmente cerrados y aislados, como los interruptores de fusible encapsulados en resina o unidades RMU aisladas SF6, o bien interruptores desconectadores AT GIS, puesto que requieren un menor factor de reducción del fusible; por tanto, un fusible de media tensión con clasificación menor hará el mismo trabajo que un fusible de media tensión con clasificación mayor de otro fabricante.

En pocas palabras, los fusibles con efecto M son, por lo general, más seguros, dan mayor protección y tienen una vida útil más larga que los diseños de otros fabricantes, los cuales no poseen estas importantes características.

Gosario de fusibles de media tensión

Se presentan los siguientes términos o expresiones a manera de una breve introducción a la tecnología de fusibles de media tensión. Algunos términos también se emplean en otras áreas de la tecnología de fusibles.

- Corriente nominal/Corriente, I_n : cantidad de corriente que el fusible es capaz de conducir; se expresa en amperes (A).
- Factor de reducción: hace referencia al hecho de que a todos los fusibles de media tensión debe aplicarse una reducción del valor de su corriente nominal cuando se instalan en un espacio confinado o reducido, por ejemplo, cuando se montan en un interruptor desconectador. Debe reducirse la corriente nominal del fusible para tomar en cuenta el efecto de calentamiento sobre la resistencia del elemento. Por lo general, se aplica un factor de reducción de 5-20% al valor de la corriente del fusible, dependiendo de la aplicación.
- Prueba obligatoria: término que se usa para referirse a un tipo específico de prueba de la Norma IEC. Prueba obligatoria uno (PO1), prueba de cortocircuito; Prueba obligatoria dos (PO2), prueba de energía de arco máxima; y Prueba obligatoria tres (PO3), prueba de sobrecorriente de baja intensidad.
- Corriente de interrupción mínima (CIM), I_3 : cantidad mínima de corriente que puede interrumpir de forma segura el fusible, sin ayuda del interruptor desconectador, con un disparo instantáneo del percutor.
- Corriente de fusión mínima (CFM): cantidad mínima de corriente que provoca que los elementos del fusible empiecen a fundirse.
- I^2t : Valor mínimo de prearco y valor máximo de energía total de interrupción que dejará pasar un fusible durante un evento de cortocircuito, expresado como una cantidad de corriente, I^2 , multiplicada por el tiempo, t , (en A^2s).
- Pérdida de energía: disipación de energía en watts del fusible para un valor determinado de corriente de carga.
- Clasificación de interrupción, I_1 : cantidad de corriente máxima de cortocircuito a la que ha sido sometido el fusible, de acuerdo con la Prueba obligatoria uno (PO1), expresada en kA.
- Resistencia: resistencia eléctrica del fusible al aire libre a 20 °C, expresada en mΩ.

Cómo realizar un pedido

Sistema de configuración del número de catálogo

- 1 — Tensión
- 2 — Tipo de fusible
- 3 — Diámetro del cuerpo de fusible
- 4 — Longitud del cuerpo de fusible
- 5 — Tipo de percutor*
- 6 — Tipo de placa de contacto
- * S = Percutor de resorte, 50 N
- E = Percutor de resorte, 80 N
- N = Sin percutor
- H o M = Percutor pirotécnico

Clave para realización de pedido							
Símbolo							
1	2	3	4	5	6	7	Descripción
X							Tensión nominal del fusible, en kV
	X						Tipo de fusible, indicado por una letra
		X					Diámetro del cuerpo de fusible, en mm, indicado por una letra
			X				Longitud del cuerpo de fusible, en mm, indicado por una letra
				X			Tipo de percutor, indicado por una letra*
					X		Tipo de placa de contacto, indicado por una letra
						X	Corriente nominal del fusible, en amperios

Ejemplo: 12TDLEJ50

El número de catálogo 12TDLEJ50 representa un fusible para tensión nominal de 12 Kv, tipo DIN para uso en exterior (T), diámetro del cuerpo de 50.8 mm (D), longitud del cuerpo de 292 mm (L), percutor según DIN 43625, 80 N (E), contactos de casquillo según DIN 43625 (J) y corriente nominal de 50 A.

Información del código para solicitud de pedido	Composición del código
Tensión nominal del fusible	12
Tipo de fusible	T
Diámetro del cuerpo de fusible	D
Longitud del cuerpo de fusible	L
Tipo de percutor	E
Tipo de placa de contacto	J
Corriente nominal	50
Número de catálogo completo	12 T D L E J 50

Sistema de referencia del número de catálogo

Tensión (kV)	1ª letra, tipo de fusible	2ª letra, diámetro del cuerpo de fusible (mm)	3ª letra, longitud del cuerpo de fusible (mm)	4ª letra, tipo de percutor	5ª/6ª letra y/o dígito, tipo de contactos o fijación	Corriente (A)
	A, B, D, N = Fusibles para usar al aire libre	M = 20.6 B = 25.4	U = 86 W = 142	S = Percutor según DIN 43625, forma C, 50 N	A = Sin placas de contacto. Diámetro de casquillo como 2ª letra	
	V, W = Fusibles para usar principalmente en circuitos de motores	D = 50.8 E, H, L = 63.5 F, I, K = 76.2 X = 88.0	O = 192 C = 195 D = 203 F = 254 L = 292 G = 359 N = 403 M = 442 Q = 537 I = 565 K = 914	E = Percutor según DIN 43625, 80 N H, M = Percutor según BS 2692-1 N = Sin percutor	B = Placa de contacto, fijación con solo tornillo C, D = Placas de contacto según BS2692-1 F = Placa de contacto desfasada, fijación con doble tornillo J = Casquillo según DIN 43625 O = Placas de contacto según BS 2692-1 6 = Placas de contacto según BS 2692-1 22 = Tornillo 5/16-BSW, en un solo extremo 02, 03 = Fusible de doble y triple barril F2, F3 = Fusible de doble y triple barril	

Nota: La mayoría de estos fusibles son para uso en exterior. También hay disponibles distintos tipos de placas de contacto; solicite información detallada a los ingenieros de aplicaciones de Bussmann series en: ventasbussmannmexico@eaton.com.

Fusibles DIN de media tensión



Introducción a los fusibles DIN de media tensión	10
Características y ventajas	11
Guía general para selección de fusibles DIN de media tensión	
De respaldo	12
De rango completo	13
3.6 kV - Fusibles de respaldo, limitadores de corriente, rangos "A" y "W"	14
7.2 kV - Fusibles de respaldo, limitadores de corriente, rango "T"	15
12 kV - Fusibles de rango completo, limitadores de corriente, rango "F"	16
12 kV - Fusibles de respaldo, limitadores de corriente, rangos "A" y "T"	17
17.5 kV - Fusibles de respaldo, limitadores de corriente, rangos "A" y "T"	18
24 kV - Fusibles de rango completo, limitadores de corriente, rango "F"	20
24 kV - Fusibles de respaldo, limitadores de corriente, rangos "A" y "T"	21
36 kV - Fusibles de respaldo, limitadores de corriente, rango "T"	22
Gráficas de fuerza del percutor	23

Introducción a los fusibles DIN de media tensión

- Fusibles que cumplen con la Norma dimensional DIN 43625.
- Fusibles de rango completo, alto rendimiento, rango "F".
- Fusibles de respaldo, alto rendimiento, rango "T", con disparo de percutor.
- Fusibles de rango "A", que incluyen un fusible de respaldo de corriente nominal alta.
- Cumplen las Normas IEC 60282-1 y VDE 0670, Parte 4.
- Amplia variedad de tensiones nominales, de 3.6 kV a 36 kV.
- Los fusibles rango "T" son para uso en exteriores.
- Opción de fusibles para protección de circuitos de motores, consulte la sección de fusibles para motores, página 24.



Fusibles rango "T"

Los fusibles de media tensión, limitadores de corriente, rango "T", Busmann series, que cumplen con la Norma DIN 43625, tienen un diseño que, en la actualidad, es uno de los más avanzados a nivel mundial. Estos fusibles, desarrollados por Eaton, cumplen los requisitos más recientes de la Norma IEC 60282-1, no contienen plomo ni cadmio (según las directivas RoHS y WEE) y han sido diseñados para cumplir las especificaciones actuales y futuras de las compañías internacionales de suministro eléctrico.

Los fusibles rango "T" tienen características optimizadas de tiempo-corriente para mejorar la coordinación con dispositivos instalados en el lado de la línea, lo que permite una rápida interrupción de las fallas de conexión a tierra en zonas del secundario. Los fusibles utilizan la tecnología de efecto M de Eaton, que asegura bajo consumo de energía durante su funcionamiento y limitación de temperatura en caso de falla por sobrecarga.

Los fusibles son adecuados para aplicaciones tanto en interiores como en exteriores y están equipados con un percutor de resorte, que les proporciona una fuerza de 80 N y un desplazamiento de 30 mm en el caso de fusibles con tipo de percutor "E" en su número de catálogo; y de 50 N y un desplazamiento máximo de 26 mm en fusibles con tipo de percutor "S" en su número de catálogo.

Fusibles rango "F"

Los fusibles de media tensión, rango "T", Busmann series, tienen una capacidad de interrupción de "rango completo." Están diseñados para interrumpir sobrecargas de baja intensidad de hasta el valor de la corriente nominal del fusible, de acuerdo con los requisitos más recientes de la Norma IEC 60282-1. Por lo tanto, son adecuados para usarse como única protección. Las características de tiempo-corriente de los fusibles rango "F" son especialmente convenientes en aplicaciones para protección de transformadores.

Fusibles rango "A"

Los fusibles de media tensión, rango "A", tienen valores de corriente de interrupción mínima que se encuentran entre los de rango "T" y los de rango "F", incluyendo corrientes nominales más altas.

Aplicaciones

Los fusibles DIN de media tensión son adecuados para protección del primario del transformador, unidades de combinación fusible-interruptor, bases de fusibles e interruptores con fusibles.

Características y ventajas

Certificación. La línea de fusibles DIN de media tensión, Bussmann series, ha sido totalmente probada y certificada. Su capacidad de interrupción ha sido certificada por los laboratorios independientes KEMA. El resto de los requisitos de funcionamiento, como incremento de temperatura, características tiempo-corriente, sellos herméticos, entre otros, se han sometido a los exhaustivos y rigurosos procedimientos de aprobación de ASTA.

Todos los fusibles DIN de media tensión, Bussmann series, muestran un funcionamiento en frío y baja disipación de energía durante su actividad normal de servicio. El uso del efecto M reduce de manera significativa la temperatura del fusible durante su funcionamiento. Debido al uso del efecto M, una mayor sección transversal de los elementos del fusible garantiza un funcionamiento más frío y una baja disipación de energía en condiciones normales de servicio. Esto asegura niveles máximos de eficiencia de la red eléctrica, al reducir la pérdida innecesaria de energía y disminuir al mínimo el desgaste de los interruptores desconectores, debido a que el fusible funciona mucho más frío durante su vida útil de servicio.

Funcionamiento en frío. Cuando los fusibles de media tensión, Bussmann series, operan bajo condiciones de falla de baja intensidad, el aumento máximo de temperatura que alcanza el fusible está dentro de los límites de temperatura de todos los interruptores desconectores debido al uso del efecto M. Se asegura entonces, que los contactos del soporte del fusible permanezcan en perfectas condiciones, lo cual incrementa la vida útil de la subestación y reduce los costos de capital y mantenimiento.

Elementos de plata. Todos los fusibles media tensión de respaldo, Bussmann series, emplean 99.8% de plata pura en la fabricación de sus elementos, asegurando una gran conductividad y bajas pérdidas de energía, maximizando la eficiencia de la red eléctrica.

Funcionamiento con menos problemas por picos de corriente. El uso del efecto M permite una mayor sección transversal de los elementos del fusible para una corriente nominal determinada, mejorando su capacidad para sobrecorrientes transitorias debidas a las corrientes de arranque al energizar el transformador, reduciendo el mal funcionamiento. Esto mejora la confiabilidad del sistema y reduce costos de mantenimiento.

Bajas tensiones de arco durante un cortocircuito. Los fusibles media tensión, Bussmann series, están diseñados para producir bajos niveles de tensión de arco, permitiendo usar el fusible a la mitad de su tensión nominal; de modo que durante una falla por cortocircuito, el interruptor desconector y los cables no sufren una carga indebida al exponerse a altas tensiones de arco, prolongando así la vida útil del interruptor desconector y mejorando el uso de los activos.

Además, se pueden reducir los inventarios y los números de catálogo, ya que puede usarse, por ejemplo, un fusible DIN de media tensión para 24 kV, Bussmann series, en un sistema de 12 kV. Las instalaciones que utilizan una red de tensión mixta (por ejemplo, 24, 15.5, 13.8, 12 y 10 kV) pueden estandarizarse a un solo tipo de interruptor desconector con un solo tipo de fusible, reduciendo los costos y eliminando la necesidad de ampliar los tipos de fusibles y el inventario.

Construcción. Todas las conexiones eléctricas en el interior del fusible media tensión Bussmann series, se realizan mediante uniones hechas con soldadura fuerte o soldadura blanda. Esto, en primer lugar, asegura un fusible muy sólido mecánicamente y, en segundo lugar, reduce de manera significativa el riesgo de falsos contactos en el interior del fusible, mejorando la confiabilidad de la subestación.

Rayos X. Todos los fusibles de media tensión, Bussmann series, son sometidos a rayos X durante la producción. Ingenieros especializados revisan la alineación de los elementos y la posición del efecto M, entre otras características. Este proceso asegura que los defectos que normalmente no se observarían con sistemas de calidad puramente visuales o eléctricos, sean detectados durante la producción.

Diseño de elementos. A diferencia de muchos otros fabricantes de fusibles de media tensión, los elementos de los fusibles de media tensión, Bussmann series, emplean un diseño tipo "cuello" o "corte", en lugar de un diseño de elemento perforado. Observe la siguiente ilustración.



Eaton Bussmann series: diseño de "cuello" o "corte"



Otros fusibles de media tensión: diseño perforado

Este diseño de elemento asegura que incluso el más mínimo daño accidental de un elemento se detecte fácilmente durante las pruebas, como parte del proceso de producción, eliminando así la posibilidad de que salgan al mercado dichos fusibles defectuosos. Esto es mucho más difícil de lograr en fusibles con elementos de diseño perforado.

Libres de plomo y cadmio. Todos los fusibles rango "T", Bussmann series, están libres de plomo y cadmio, y cumplen las directivas más recientes de WEEE y RoHS. RoHS para menos de 1000 V_{AC}.

Programa de reciclaje. Eaton cuenta con un programa de reciclaje para fusibles de media tensión; para más información, póngase en contacto con ventasbussmannmexico@eaton.com

Guía general de selección de fusibles DIN de media tensión, de respaldo

Fusibles de respaldo

Guía de selección de fusibles para protección del cable individual de salida con fusibles de baja tensión, clase gG/gL, en el lado de baja tensión del transformador, consulte la figura 1.

Tipo de fusible	Clasificación del transformador (kVA)	Tensión en el primario del transformador					
		10 kV		20 kV		30 kV	
		Corriente del fusible de media tensión (A)		Corriente del fusible de media tensión (A)		Corriente del fusible de media tensión (A)	
		Mín.	Máx.	Mín.	Máx.	Mín.	Máx.
De respaldo	50	6.3	10.0	6.3	6.3	3.15	3.15
	100	16.0	25.0	6.3	10.0	6.30	10.00
	125	16.0	25.0	10.0	16.0	6.30	10.00
	160	20.0	31.5	10.0	20.0	6.30	10.00
	200	20.0	40.0	16.0	25.0	10.00	16.00
	250	25.0	50.0	16.0	25.0	10.00	16.00
	315	31.5	63.0	20.0	31.5	16.00	16.00
	400	40.0	80.0	20.0	40.0	16.00	25.00
	500	50.0	100.0	25.0	50.0	16.00	31.50
	630	63.0	125.0	31.5	63.0	20.00	40.00
	800	80.0	125.0	40.0	63.0	25.00	40.00
	1000	100.0	125.0	50.0	80.0	31.50	50.00
	1250	125.0	200.0	63.0	80.0	40.00	50.00
	1600	160.0	200.0	71.0	125.0	50.00	63.00
	2000	200.0	200.0	100.0	160.0	63.00	63.00

Guía de selección de fusibles para protección del transformador contra sobrecargas con fusibles de baja tensión, clase gG/gL, en el lado de baja tensión del transformador, consulte la figura 2.

Tipo de fusible	Clasificación del transformador (kVA)	Tensión en el primario del transformador						Corriente del fusible NH de baja tensión gG/gL (A)
		10 kV		20 kV		30 kV		
		Corriente del fusible de media tensión (A)		Corriente del fusible de media tensión (A)		Corriente del fusible de media tensión (A)		
		Mín.	Máx.	Mín.	Máx.	Mín.	Máx.	
De respaldo	50	10.0	10.0	6.3	6.3	3.15	3.15	63
	100	16.0	25.0	10.0	10.0	6.30	10.00	125
	125	20.0	25.0	10.0	16.0	6.30	10.00	160
	160	25.0	31.5	16.0	20.0	10.00	10.00	200
	200	31.5	40.0	16.0	25.0	16.00	16.00	250
	250	40.0	50.0	20.0	25.0	16.00	16.00	315
	315	50.0	63.0	25.0	31.5	16.00	20.00	400
	400	63.0	80.0	31.5	40.0	20.00	25.00	500
	500	80.0	100.0	40.0	50.0	25.00	31.50	630
	630	100.0	125.0	63.0	63.0	31.50	40.00	800
	800	125.0	160.0	63.0	63.0	40.00	40.00	1000
	1000	200.0	200.0	80.0	80.0	50.00	50.00	1250

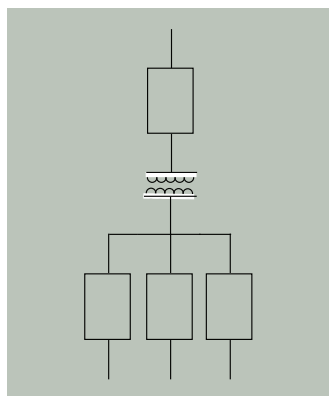


Figura 1. Protección del cable individual de salida

La figura 1 muestra la salida del transformador. El cable sale del transformador y alimenta directamente al sistema de distribución. No hay protección con un fusible de sobrecarga en el secundario. Así que el fusible de media tensión del primario del transformador debe coordinarse con el fusible de mayor corriente nominal del tablero de distribución.

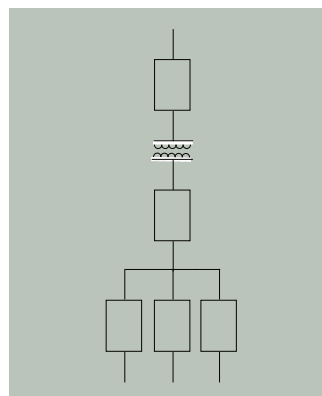


Figura 2. Protección del transformador contra sobrecarga

La figura 2 muestra un fusible instalado directamente en la salida del secundario del transformador como protección contra sobrecargas. Es el método recomendado, el fusible de media tensión del primario debe coordinarse con el fusible de baja tensión contra sobrecarga del secundario.

Guía general de selección de fusibles DIN de media tensión, rango completo

Fusibles de rango completo

Guía de selección de fusibles para protección del cable individual de salida con fusibles de baja tensión, clase gG/gL, en el lado de baja tensión del transformador, consulte la figura 1 en la página 12.

Tipo de fusible	Clasificación del transformador (kVA)	Tensión en el primario del transformador			
		10 kV		20 kV	
		Corriente del fusible de media tensión (A)		Corriente del fusible de media tensión (A)	
		Mín.	Máx.	Mín.	Máx.
De rango completo	50	6.3	10.0	6.3	6.3
	100	10.0	20.0	6.3	10.0
	125	16.0	25.0	6.3	16.0
	160	16.0	31.5	10.0	16.0
	200	20.0	40.0	10.0	20.0
	250	25.0	50.0	16.0	25.0
	315	31.5	63.0	16.0	31.5
	400	40.0	80.0	20.0	40.0
	500	50.0	100.0	25.0	45.0
	630	63.0	100.0	31.5	45.0
	800	80.0	100.0	40.0	45.0
	1000	100.0	100.0	45.0	45.0

Guía de selección de fusibles para protección del transformador contra sobrecarga con fusibles de baja tensión, clase gG/gL, en el lado de baja tensión del transformador, consulte la figura 2 en la página 12.

Tipo de fusible	Clasificación del transformador (kVA)	Tensión en el primario del transformador				Corriente del fusible NH de baja tensión gG/gL (A)
		10 kV		20 kV		
		Corriente del fusible de media tensión (A)		Corriente del fusible de media tensión (A)		
		Mín.	Máx.	Mín.	Máx.	
De rango completo	50	6.3	6.3	6.3	6.3	80
	100	10.0	10.0	10.0	10.0	125
	125	16.0	16.0	10.0	10.0	160
	160	16.0	20.0	16.0	16.0	200
	200	20.0	31.5	16.0	16.0	250
	250	31.5	40.0	16.0	20.0	315
	315	40.0	40.0	20.0	20.0	400
	400	40.0	63.0	25.0	31.5	500
	500	50.0	63.0	31.5	40.0	630
	630	100.0	100.0	40.0	45.0	800
	800	100.0	100.0	-	-	1000

La selección de estos fusibles se basa en lo siguiente:

1. El fusible debe soportar la corriente de arranque generada al energizar el transformador de hasta 12 veces la corriente a plena carga durante 0.1 segundos.
2. El fusible de media tensión del primario debe coordinarse con el fusible de baja tensión del secundario en todos los casos, como se muestra en la figura 2. Cuando se use un cable individual de salida y no se instale un fusible de baja tensión en el secundario, el fusible de media tensión debe coordinarse con el fusible de mayor corriente nominal instalado al lado de la carga del secundario del transformador en el tablero de distribución.
3. El fusible debe actuar en un lapso no mayor a dos segundos en transformadores que cumplan la Norma IEC 60076-5 con respecto a impedancia, tensión y corriente de cortocircuito.
4. El fusible debe actuar en un tiempo razonablemente corto en caso de una falla interna del transformador o una falla de conexión a tierra en el lado del secundario del transformador.
5. En los casos donde no exista un fusible en el secundario para protección contra sobrecarga, la clasificación mínima recomendada del fusible de media tensión corresponde al uso de fusibles encapsulados en espacios cerrados donde la sobrecarga constante permitida se limita generalmente a 120% de la corriente a plena carga del transformador. Sin embargo, si se permiten corrientes de sobrecarga mayores, se requiere un fusible de mayor clasificación. Cuando el fusible se instala al aire libre o en situaciones de ventilación sin restricciones, es posible una mayor sobrecarga permitida.
6. En la mayoría de los casos, se recomienda más de una clasificación de fusible de media tensión para una tensión de transformador determinada. La elección del fusible dependerá entonces de qué fusible ofrece la mejor protección, por ejemplo, al tener un fusible para varias tensiones de transformador.

Están disponibles recomendaciones para la selección de fusibles en otras tensiones, envíe un correo electrónico a ventasbusmannmexico@eaton.com

3.6 kV – Fusibles de respaldo, limitadores de corriente, rangos “A” y “W”

Especificaciones

Descripción

Línea de fusibles DIN de media tensión, con percutor, para protección de transformadores. Los fusibles se pueden usar incluso cuando no haya protección de baja tensión en el secundario, a condición que se utilicen con interruptores con fusible equipado con mecanismo de disparo instantáneo del percutor.

Clasificaciones

Tensión: 3.6 kV

Corriente: 6.3-200 A

Clasificación de interrupción: 40-50 kA

Información de la agencia certificadora

Cumplen con la Norma de dimensiones DIN 43625; la VDE 0670, Parte 4; y la IEC 60282-1 (2005).

Adecuados para uso en interiores.

Curvas de tiempo-corriente y curvas de interrupción total

Consulte a nuestro departamento de servicio técnico en:

ventasbusmannmexico@eaton.com o al tel. 01800-8-387369

Características y ventajas

- Funcionamiento en frío, baja pérdida y poca disipación de energía gracias al efecto M, que asegura altos niveles de utilización de la subestación.
- Elementos de plata para lograr alta conductividad y baja pérdida de energía.
- Rayos X, todos nuestros fusibles de media tensión son sometidos a rayos X para garantizar la calidad en la fabricación de los fusibles.

Aplicaciones más comunes

- Protección del primario del transformador
- En unidades de combinación fusible-interruptor
- En bases de fusibles
- En interruptores con fusibles



Dimensiones (mm)

Código de fusible	A	C	D
ADLSJ	292	54	51
ADOSJ	192	54	51
WDOSJ	192	54	51
WFOSJ	192	76	76

Números de catálogo e información técnica

Número de catálogo	Corriente nominal, I _n (A)	Clasificación de interrupción, I ₁ (kA)	Corriente de interrupción mínima, I ₃ (A)	Resistencia eléctrica en frío (mΩ)	Pérdida de energía al aire libre (W)	I ² t		Longitud (mm)	Diámetro (mm)
						Valor mínimo de prearco (A ² s)	Valor máximo de operación (A ² s)		
3.6ADLSJ6.3	6.3	40	13	158.00	9	4.5 x 10 ¹	1.9 x 10 ²	292	51
3.6ADLSJ10	10.0	40	13	95.60	13	1.3 x 10 ²	5.4 x 10 ²	292	51
3.6ADLSJ16	16.0	40	20	63.30	22	3 x 10 ²	1.3 x 10 ³	292	51
3.6ADLSJ20	20.0	40	31	45.90	25	6.3 x 10 ²	2.7 x 10 ³	292	51
3.6ADLSJ25	25.0	40	106	28.70	25	1.3 x 10 ²	1.2 x 10 ³	292	51
3.6ADLSJ31.5	31.5	40	106	19.10	26	2.9 x 10 ²	2.7 x 10 ³	292	51
3.6ADLSJ40	40.0	40	106	11.40	25	8 x 10 ²	7.5 x 10 ³	292	51
3.6ADOSJ6.3	6.3	40	13	158.00	9	4.5 x 10 ¹	1.9 x 10 ²	192	51
3.6ADOSJ10	10.0	40	31	79.20	11	2.3 x 10 ²	9.7 x 10 ²	192	51
3.6ADOSJ16	16.0	40	49	50.80	18	5.5 x 10 ²	2.4 x 10 ³	192	51
3.6ADOSJ20	20.0	40	49	38.10	21	9.8 x 10 ²	4.2 x 10 ³	192	51
3.6ADOSJ25	25.0	40	106	28.90	25	1.3 x 10 ²	1.2 x 10 ³	192	51
3.6ADOSJ31.5	31.5	40	106	19.20	26	2.9 x 10 ²	2.7 x 10 ³	192	51
3.6ADOSJ40	40.0	40	106	11.60	26	8 x 10 ²	7.5 x 10 ³	192	51
3.6WDOSJ50	50.0	50	180	5.36	20	1.8 x 10 ³	2.4 x 10 ⁴	192	51
3.6WDOSJ63	63.0	50	225	3.68	21	3.8 x 10 ³	4.5 x 10 ⁴	192	51
3.6WDOSJ80	80.0	50	288	2.88	27	6.3 x 10 ³	8.0 x 10 ⁴	192	51
3.6WDOSJ100	100.0	50	360	2.16	31	9.8 x 10 ³	1.1 x 10 ⁵	192	51
3.6WDOSJ125	125.0	50	450	1.73	39	1.5 x 10 ⁴	2.2 x 10 ⁵	192	51
3.6WFOSJ160	160.0	50	600	1.28	47	3.1 x 10 ⁴	6.2 x 10 ⁵	192	76
3.6WFOSJ200	200.0	50	600	0.94	52	5.7 x 10 ⁴	1.1 x 10 ⁶	192	76

7.2 kV – Fusibles de respaldo, limitadores de corriente, rango “T”

Especificaciones

Descripción

Línea de fusibles DIN de media tensión, con percutor, para protección de transformadores. Los fusibles se pueden usar incluso cuando no haya protección de baja tensión en el secundario, a condición que se utilicen con interruptores con fusible equipado con mecanismo instantáneo de disparo con percutor.

Clasificaciones

Tensión: 3-7.2 kV

Corriente: 6.3-160 A

Clasificación de interrupción: 40 kA

Información de la agencia certificadora

Cumplen con la Norma de dimensiones DIN 43625; la VDE 0670, Parte 4; y la IEC 60282-1 (2005). Adecuados para uso en interiores y exteriores.

Curvas de tiempo-corriente y curvas de interrupción total

Consulte a nuestro departamento de servicio técnico en:

ventasbusmannmexico@eaton.com o al tel. 01800-8-387369

Características y ventajas

- Funcionamiento en frío, baja pérdida y poca disipación de energía gracias al efecto M, que asegura altos niveles de utilización de la subestación.
- Elementos de plata para lograr alta conductividad y baja pérdida de energía.
- Rayos X, todos nuestros fusibles de media tensión son sometidos a rayos X para garantizar la calidad en la fabricación de los fusibles.

Aplicaciones más comunes

- Protección del primario del transformador
- En unidades de combinación fusible-interruptor
- En bases de fusibles
- En interruptores con fusibles

Números de catálogo e información técnica

Número de catálogo	Corriente nominal, I_n (A)	Clasificación de interrupción, I_1 (kA)	Corriente de interrupción mínima, I_3 (A)	Resistencia eléctrica en frío (mΩ)	Pérdida de energía al aire libre (W)	I^2t		Longitud (mm)	Diámetro (mm)
						Valor mínimo de prearco (A^2s)	Valor máximo de operación (A^2s)		
7.2TDLSJ6.3	6.3	40	20	205.00	11	4.8×10^1	6.5×10^3	292	51
7.2TDLSJ10	10.0	40	31	99.70	19	2.5×10^2	2.7×10^3	292	51
7.2TDLSJ16	16.0	40	49	65.10	23	5.5×10^2	8.2×10^3	292	51
7.2TDLSJ20	20.0	40	49	48.90	27	9.7×10^2	1.1×10^4	292	51
7.2TDLSJ25	25.0	40	80	32.60	28	5.7×10^2	8×10^3	292	51
7.2TDLSJ31.5	31.5	40	100	26.00	36	8.9×10^2	1×10^4	292	51
7.2TDLSJ40	40.0	40	114	16.00	36	2×10^3	2.2×10^4	292	51
7.2TDLSJ50	50.0	40	143	12.90	46	3.2×10^3	3.2×10^4	292	51
7.2TDLSJ63	63.0	40	180	8.14	45	8×10^3	7.5×10^4	292	51
7.2TFLSJ80	80.0	40	264	61.00	54	5×10^3	6.5×10^4	292	76
7.2TFLSJ100	100.0	40	338	4.65	64	9.1×10^3	1.1×10^5	292	76
7.2TFLSJ125	125.0	40	375	3.60	79	1.5×10^4	1.7×10^5	292	76
7.2TFLSJ160	160.0	40	525	2.73	97	3×10^4	3.1×10^5	292	76



Dimensiones (mm)

Código de fusible	A	C	D
TDLSJ	292	54	51
TFLSJ	292	80	76

12 kV – Fusibles de rango completo, limitadores de corriente, rango “F”

Especificaciones

Descripción

Línea de fusibles DIN de media tensión, con percutor sellado, para protección de transformadores. Los fusibles con rango “F” de Bussmann series proporcionan protección de rango completo.

Clasificaciones

Tensión: 12 kV

Corriente: 6.3-100 A

Clasificación de interrupción: 50 kA

Información de la agencia certificadora

Cumplen con la Norma de dimensiones DIN 43625; la VDE 0670, Parte 4; la VDE 0670, Parte 402; y la IEC 60282-1 (2005).

Adecuados para uso en interiores.

Curvas de tiempo-corriente y curvas de interrupción total

Consulte a nuestro departamento de servicio técnico en:

ventasbussmannmexico@eaton.com o al tel. 01800-8-387369

Características y ventajas

- Funcionamiento en frío, baja pérdida y poca disipación de energía gracias al efecto M, que asegura altos niveles de utilización de la subestación.
- Elementos de plata para lograr alta conductividad y baja pérdida de energía.
- Rayos X, todos nuestros fusibles de media tensión son sometidos a rayos X para garantizar la calidad en la fabricación de los fusibles.
- Nuestros fusibles de media tensión de rango completo pueden interrumpir cualquier corriente por debajo de la clasificación de interrupción nominal.

Aplicaciones más comunes

- Protección del primario del transformador
- En unidades de combinación fusible-interruptor
- En bases de fusibles sin disparo instantáneo del percutor
- En interruptores con fusibles



Dimensiones (mm)

Código de fusible	A	C	D
FDLSJ	292	54	51
FFLSJ	292	80	76
FXLSJ	292	92	88

Números de catálogo e información técnica

Número de catálogo	Corriente nominal, I_n (A)	Clasificación de interrupción, I_1 (kA)	Corriente de interrupción mínima, I_3 (A)	Resistencia eléctrica en frío (mΩ)	Pérdida de energía al aire libre (W)	I^2t		Longitud (mm)	Diámetro (mm)
						Valor mínimo de prearco (A^2s)	Valor máximo de operación (A^2s)		
12FDLSJ6.3	6.3	50	6.3	208.00	10	6.9×10^1	6.3×10^2	292	51
12FDLSJ10	10.0	50	10.0	116.00	15	2.2×10^2	2.1×10^3	292	51
12FDLSJ16	16.0	50	16.0	55.40	17	8.8×10^2	3.9×10^3	292	51
12FDLSJ20	20.0	50	20.0	39.60	20	1.7×10^3	7.6×10^3	292	51
12FDLSJ25	25.0	50	25.0	31.20	26	2.8×10^3	1.3×10^4	292	51
12FDLSJ31.5	31.5	50	31.5	26.40	36	2.6×10^3	1.3×10^4	292	51
12FFLSJ40	40.0	50	40.0	19.70	42	3.8×10^3	3.8×10^4	292	76
12FFLSJ50	50.0	50	50.0	14.80	51	6.8×10^3	5.6×10^4	292	76
12FFLSJ63	63.0	50	63.0	12.40	72	5.1×10^3	5.4×10^4	292	76
12FXLSJ80	80.0	50	80.0	7.94	72	2.2×10^4	1.1×10^5	292	88
12FXLSJ100	100.0	50	100.0	5.64	82	4.2×10^4	2×10^5	292	88

12 kV – Fusibles de respaldo, limitadores de corriente, rangos “A” y “T”

Especificaciones

Descripción

Línea de fusibles DIN de media tensión, con percutor sellado, para protección de transformadores. Los fusibles se pueden usar incluso cuando no haya protección de baja tensión en el secundario, a condición que se utilicen con interruptores con fusible equipado con mecanismo instantáneo de disparo con percutor.

Clasificaciones

Tensión: 6-12 kV

Corriente: 6.3-200 A

Clasificación de interrupción: 50-63 kA

Información de la agencia certificadora

Cumplen con la Norma de dimensiones DIN 43625; la VDE 0670, Parte 4; la VDE 0670, Parte 402; y la IEC 60282-1 (2005). Adecuados para uso en interiores y exteriores.

Curvas de tiempo-corriente y curvas de interrupción total

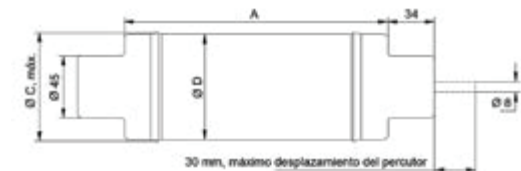
Consulte a nuestro departamento de servicio técnico en: ventasbusmannmexico@eaton.com o al tel. 01800-8-387369

Características y ventajas

- Funcionamiento en frío, baja pérdida y poca disipación de energía gracias al efecto M, que asegura altos niveles de utilización de la subestación.
- Elementos de plata para lograr alta conductividad y baja pérdida de energía.
- Rayos X, todos nuestros fusibles de media tensión son sometidos a rayos X para garantizar la calidad en la fabricación de los fusibles.

Aplicaciones más comunes

- Protección del primario del transformador
- En unidades de combinación fusible-interruptor
- En bases de fusibles
- En interruptores con fusibles



Fusibles EJ



Fusibles SJ

Dimensiones (mm)

Código de fusible	A	C	D
AILSJ	292	79	76
TDLEJ	292	54	51
THLEJ	292	67	64
TKLEJ	292	80	76
TXLEJ	292	88	88
THMEJ	442	67	64
TFMSJ	442	80	76

Números de catálogo e información técnica

Número de catálogo	Corriente nominal, I _n (A)	Clasificación de interrupción, I ₁ (kA)	Corriente de interrupción mínima, I ₃ (A)	Resistencia eléctrica en frío (mΩ)	Pérdida de energía al aire libre (W)	I ² t		Longitud (mm)	Diámetro (mm)
						Valor mínimo de prearco (A ² s)	Valor máximo de operación (A ² s)		
12TDLEJ6.3	6.3	63.0	23	222.00	10	9.8 x 10 ¹	1 x 10 ³	292	51
12TDLEJ10	10.0	63.0	35	131.00	16	2.8 x 10 ²	2.3 x 10 ³	292	51
12TDLEJ16	16.0	63.0	53	54.60	16	2.6 x 10 ²	3.9 x 10 ³	292	51
12TDLEJ20	20.0	63.0	73	39.10	18	5.2 x 10 ²	5.4 x 10 ³	292	51
12TDLEJ25	25.0	63.0	87	31.20	24	8.1 x 10 ²	8.4 x 10 ³	292	51
12TDLEJ31.5	31.5	63.0	111	23.40	28	1.4 x 10 ³	1.5 x 10 ⁴	292	51
12TDLEJ40	40.0	63.0	143	17.20	36	2.4 x 10 ³	2.5 x 10 ⁴	292	51
12TDLEJ50	50.0	63.0	168	13.50	47	2.8 x 10 ³	3.1 x 10 ⁴	292	51
12TDLEJ63	63.0	63.0	235	10.60	60	4.3 x 10 ³	4.7 x 10 ⁴	292	51
12THLEJ80	80.0	63.0	272	7.81	72	7.9 x 10 ³	9.1 x 10 ⁴	292	64
12THLEJ100	100.0	63.0	388	5.74	85	2 x 10 ⁴	1.4 x 10 ⁵	292	64
12AILSJ100*	100.0	31.5	176	53.00	70	1.4 x 10 ⁴	2 x 10 ⁵	292	76
12TKLEJ125	125.0	63.0	687	3.99	93	4 x 10 ⁴	3.5 x 10 ⁵	292	76
12TXLEJ160**	160.0	63.0	560	4.30	217	1.1 x 10 ⁵	5 x 10 ⁵	292	88
12TXLEJ200**	200.0	63.0	610	3.80	333	1.5 x 10 ⁵	6.5 x 10 ⁵	292	88
12THMEJ100	100.0	63.0	272	5.74	85	2 x 10 ⁴	1.4 x 10 ⁵	442	64
12TFMSJ160	160.0	50.0	485	3.65	139	5 x 10 ⁴	3.5 x 10 ⁵	442	76

* No adecuado para uso en exteriores. ** No cumple la Norma VDE 0670, Parte 402.

Especificaciones

Descripción

Línea de fusibles DIN de media tensión, con percutor sellado, para protección de transformadores. Los fusibles se pueden usar incluso cuando no haya protección de baja tensión en el secundario, a condición que se utilicen con interruptores con fusible equipado con mecanismo instantáneo de disparo con percutor.

Clasificaciones

Tensión: 10-17.5 kV

Corriente: 6.3-125 A

Clasificación de interrupción: 20-50 kA

Información de la agencia certificadora

Cumplen con la Norma de dimensiones DIN 43625; la VDE 0670, Parte 4; la VDE 0670, Parte 402; y la IEC 60282-1 (2005).

El rango "A" es adecuado para uso en interiores.

El rango "T" es adecuado para uso en interiores y exteriores.

Curvas de tiempo-corriente y curvas de interrupción total

Consulte a nuestro departamento de servicio técnico en:

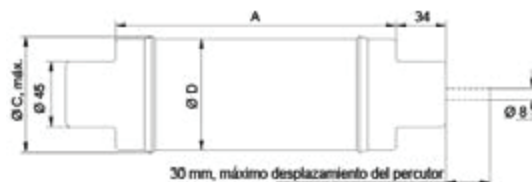
ventasbusmannmexico@eaton.com o al tel. 01800-8-387369

Características y ventajas

- Funcionamiento en frío, baja pérdida y poca disipación de energía gracias al efecto M, que asegura altos niveles de utilización de la subestación.
- Elementos de plata para lograr alta conductividad y baja pérdida de energía.
- Rayos X, todos nuestros fusibles de media tensión son sometidos a rayos X para garantizar la calidad en la fabricación de los fusibles.

Aplicaciones más comunes

- Protección del primario del transformador
- En unidades de combinación fusible-interruptor
- En bases de fusibles
- En interruptores con fusibles



Fusibles EJ



Fusibles SJ

Dimensiones (mm)

Código de fusible	A	C	D
AILSJ	442	79	76
TDLSJ	292	54	51
TFLSJ	292	80	76
TDMEJ	442	54	51
THMEJ	442	67	64
TKMEJ	442	80	76

Números de catálogo e información técnica

Número de catálogo	Corriente nominal, I_n (A)	Clasificación de interrupción, I_1 (kA)	Corriente de interrupción mínima, I_3 (A)	Resistencia eléctrica en frío ($m\Omega$)	Pérdida de energía al aire libre (W)	I^2t		Longitud (mm)	Diámetro (mm)
						Valor mínimo de prearco (A^2s)	Valor máximo de operación (A^2s)		
17.5AILSJ40*	100.0	25.0	176	7.33	102	1.4×10^4	2.0×10^5	442	76
17.5AILSJ50*	50.0	20.0	137	29.50	102	1.8×10^3	2.9×10^4	442	76
17.5AILSJ63*	63.0	20.0	125	23.60	130	3.2×10^3	4.5×10^4	442	76
17.5TDLSJ6.3*	6.3	35.5	23	313.00	15	4.8×10^1	6.1×10^2	292	51
17.5TDLSJ10*	10.0	35.5	19	185.00	23	2.8×10^2	4.0×10^3	292	51
17.5TDLSJ16*	16.0	35.5	59	104.00	34	2.9×10^2	2.0×10^3	292	51
17.5TDLSJ20*	20.0	35.5	80	69.20	38	5.7×10^2	4.4×10^3	292	51
17.5TDLSJ25*	25.0	35.5	100	55.40	48	8.9×10^2	6.6×10^3	292	51
17.5TDLSJ31.5*	31.5	35.5	118	41.40	58	5.1×10^2	1.1×10^4	292	51
17.5TDLSJ40*	40.0	35.5	148	31.10	76	8.0×10^2	1.8×10^4	292	51
17.5TFLSJ50*	50.0	35.5	225	17.30	62	8.1×10^3	6.0×10^4	292	76
17.5TDMEJ6.3	6.3	50.0	25	324.00	14	9.8×10^1	1.0×10^3	442	51
17.5TDMEJ10	10.0	50.0	36	192.00	24	2.8×10^2	2.3×10^3	442	51
17.5TDMEJ16	16.0	50.0	55	79.60	23	2.6×10^2	3.9×10^3	442	51
17.5TDMEJ20	20.0	50.0	69	57.00	27	5.2×10^2	5.4×10^3	442	51
17.5TDMEJ25	25.0	50.0	87	45.50	34	8.1×10^2	8.4×10^3	442	51
17.5TDMEJ31.5	31.5	50.0	87	34.10	41	1.4×10^3	1.5×10^4	442	51
17.5TDMEJ40	40.0	50.0	111	25.00	53	2.4×10^3	2.5×10^4	442	51
17.5TDMEJ50	50.0	50.0	174	19.70	69	2.8×10^3	3.1×10^4	442	51
17.5TDMEJ63	63.0	50.0	200	15.40	89	4.3×10^3	4.7×10^4	442	51
17.5THMEJ80	80.0	50.0	270	11.50	108	7.9×10^3	9.1×10^4	442	64
17.5THMEJ100	100.0	50.0	376	8.38	127	2.0×10^4	1.4×10^5	442	64
17.5TKMEJ125	125.0	50.0	467	5.95	146	3.4×10^4	3.5×10^5	442	76

* Sólo para uso en interiores.

24 kV – Fusibles de rango completo, limitadores de corriente, rango “F”

Especificaciones

Descripción

Línea de fusibles DIN de media tensión, con percutor sellado, para protección de transformadores. Los fusibles con rango “F” de Bussmann series proporciona protección de rango completo.

Clasificaciones

Tensión: 24 kV

Corriente: 6.3-45 A

Clasificación de interrupción: 35.5 kA

Información de la agencia certificadora

Cumplen con la Norma de dimensiones DIN 43625; la VDE 0670, Parte 4; la VDE 0670, Parte 402 y la IEC 60282-1 (2005).
Adecuados para uso en interiores.

Curvas de tiempo-corriente y curvas de interrupción total

Consulte a nuestro departamento de servicio técnico en:
ventasbusmannmexico@eaton.com o al tel. 01800-8-387369

Características y ventajas

- Funcionamiento en frío, baja pérdida y poca disipación de energía gracias al efecto M, que asegura altos niveles de utilización de la subestación.
- Elementos de plata para lograr alta conductividad y baja pérdida de energía.
- Rayos X, todos nuestros fusibles de media tensión son sometidos a rayos X para garantizar la calidad en la fabricación de los fusibles.
- Nuestros fusibles de media tensión de rango completo pueden interrumpir cualquier corriente por debajo de la clasificación de interrupción nominal.

Aplicaciones más comunes

- Protección del primario del transformador
- En unidades de combinación fusible-interruptor
- En bases de fusibles sin disparo instantáneo del percutor
- En interruptores con fusibles



Dimensiones (mm)

Código de fusible	A	C	D
FDMSJ	442	54	51
FFMSJ	442	67	76

Números de catálogo e información técnica

Número de catálogo	Corriente nominal, I_n (A)	Clasificación de interrupción, I_1 (kA)	Corriente de interrupción mínima, I_3 (A)	Resistencia eléctrica en frío (mΩ)	Pérdida de energía al aire libre (W)	I^2t		Longitud (mm)	Diámetro (mm)
						Valor mínimo de prearco (A^2s)	Valor máximo de operación (A^2s)		
24FDMSJ6.3	6.3	35.5	6.3	437.0	21	6.8×10^1	5.4×10^2	442	51
24FDMSJ10	10.0	35.5	10.0	218.0	29	2.7×10^2	2.1×10^3	442	51
24FDMSJ16	16.0	35.5	16.0	118.0	39	8.2×10^2	2.7×10^3	442	51
24FDMSJ20	20.0	35.5	20.0	82.2	43	1.6×10^3	5.1×10^3	442	51
24FDMSJ25	25.0	35.5	25.0	54.7	48	3.4×10^3	1.2×10^4	442	51
24FDMSJ31.5	31.5	35.5	31.5	48.6	71	3.2×10^3	1.2×10^4	442	51
24FFMSJ25	25.0	35.5	25.0	58.6	47	3.4×10^3	1.1×10^4	442	76
24FFMSJ31.5	31.5	35.5	31.5	48.8	70	4.7×10^3	1.5×10^4	442	76
24FFMSJ40	40.0	35.5	40.0	38.4	85	7.6×10^3	2.5×10^4	442	76
24FFMSJ45	45.0	35.5	45.0	31.4	92	7.2×10^3	3.0×10^4	442	76

Especificaciones

Descripción

Línea de fusibles DIN de media tensión, con percutor sellado, para protección de transformadores. Los fusibles se pueden usar incluso cuando no haya protección de baja tensión en el secundario, a condición que se utilicen con interruptores con fusible equipado con mecanismo de disparo instantáneo del percutor.

Clasificaciones

Tensión: 12-24 kV

Corriente: 6.3-160 A

Clasificación de interrupción: 20-63 kA

Información de la agencia certificadora

Cumplen con la Norma de dimensiones DIN 43625; la VDE 0670, Parte 4; la VDE 0670, Parte 402; y la IEC 60282-1 (2005).

El rango “A” es adecuado para uso en interiores.

El rango “T” es adecuado para uso en interiores y exteriores.

Curvas de tiempo-corriente y curvas de interrupción total

Consulte a nuestro departamento de servicio técnico en:

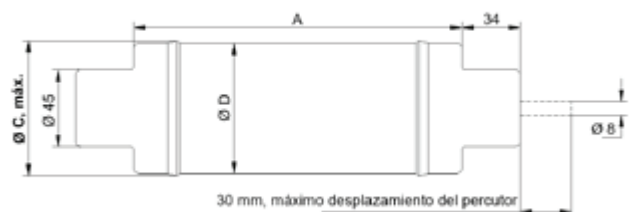
ventasbusmannmexico@eaton.com o al tel. 01800-8-387369

Características y ventajas

- Funcionamiento en frío, baja pérdida y poca disipación de energía gracias al efecto M, que asegura altos niveles de utilización de la subestación.
- Elementos de plata para lograr alta conductividad y baja pérdida de energía.
- Rayos X, todos nuestros fusibles de media tensión son sometidos a rayos X para garantizar la calidad en la fabricación de los fusibles.

Aplicaciones más comunes

- Protección del primario del transformador
- En unidades de combinación fusible-interruptor
- En bases de fusibles
- En interruptores con fusibles



Dimensiones (mm)

Código de fusible	A	C	D
AFMSJ	442	79	76
AIMSJ	442	79	76
TDMEJ	442	54	51
THMEJ	442	67	64
TFMEJ	442	80	76
TXMEJ	442	91	88

Números de catálogo e información técnica

Número de catálogo	Corriente nominal, I _n (A)	Clasificación de interrupción, I ₁ (kA)	Corriente de interrupción mínima, I ₃ (A)	Resistencia eléctrica en frío (mΩ)	Pérdida de energía al aire libre (W)	I ² t		Longitud (mm)	Diámetro (mm)
						Valor mínimo de prearco (A ² s)	Valor máximo de operación (A ² s)		
24AFMSJ50	50.0	20.0	137	29.5	102	1.8 x 10 ³	2.9 x 10 ⁴	442	76
24AFMSJ63	63.0	20.0	125	23.6	130	3.2 x 10 ³	4.5 x 10 ⁴	442	76
24AIMSJ71	71.0	20.0	176	15.1	106	6.3 x 10 ³	8.5 x 10 ⁴	442	76
24TDMEJ6.3	6.0	50.0	23	444.0	20	9.8 x 10 ¹	1.0 x 10 ³	442	51
24TDMEJ10	10.0	50.0	34	262.0	32	2.8 x 10 ²	2.3 x 10 ³	442	51
24TDMEJ16	16.0	50.0	56	109.0	34	2.6 x 10 ²	3.9 x 10 ³	442	51
24TDMEJ20	20.0	50.0	73	78.2	38	5.2 x 10 ²	5.4 x 10 ³	442	51
24TDMEJ25	25.0	50.0	92	62.4	49	8.1 x 10 ²	8.4 x 10 ³	442	51
24TDMEJ31.5	31.5	50.0	92	46.8	59	1.4 x 10 ³	1.5 x 10 ⁴	442	51
24TDMEJ40	40.0	50.0	118	34.3	79	2.4 x 10 ³	2.5 x 10 ⁴	442	51
24TDMEJ50	50.0	50.0	185	27.0	98	2.8 x 10 ³	3.1 x 10 ⁴	442	51
24THMEJ63	63.0	50.0	217	21.1	127	4.3 x 10 ³	4.7 x 10 ⁴	442	64
24TFMEJ80	80.0	50.0	265	15.7	153	7.9 x 10 ³	9.1 x 10 ⁴	442	76
24TFMEJ100*	100.0	63.0	430	18.0	400	2.8 x 10 ⁴	9.4 x 10 ⁴	442	76
24TXMEJ125*	125.0	40.0	760	11.0	340	9.7 x 10 ⁴	3.5 x 10 ⁵	442	88
24TXMEJ160*	160.0	31.5	900	9.6	515	1.3 x 10 ⁵	5.0 x 10 ⁵	442	88

* No cumple la Norma VDE 0670, Parte 402.

36 kV – Fusibles de respaldo, limitadores de corriente, rango “T”

Especificaciones

Descripción

Línea de fusibles DIN de media tensión, con percutor sellado, para protección de transformadores. Los fusibles se pueden usar incluso cuando no haya protección de baja tensión en el secundario, a condición que se utilicen con interruptores con fusible equipado con mecanismo de disparo instantáneo del percutor.

Clasificaciones

Tensión: 18-36 kV

Corriente: 3.15-63 A

Clasificación de interrupción: 20-35.5 kA

Información de la agencia certificadora

Cumplen con la Norma de dimensiones DIN 43625; la VDE 0670, Parte 4; la VDE 0670, Parte 402; y la IEC 60282-1 (2005). Adecuados para uso en interiores y exteriores.

Curvas de tiempo-corriente y curvas de interrupción total

Consulte a nuestro departamento de servicio técnico en: ventasbusmannmexico@eaton.com o al tel. 01800-8-387369

Características y ventajas

- Funcionamiento en frío, baja pérdida y poca disipación de energía gracias al efecto M, que asegura altos niveles de utilización de la subestación.
- Elementos de plata para lograr alta conductividad y baja pérdida de energía.
- Rayos X, todos nuestros fusibles de media tensión son sometidos a rayos X para garantizar la calidad en la fabricación de los fusibles.

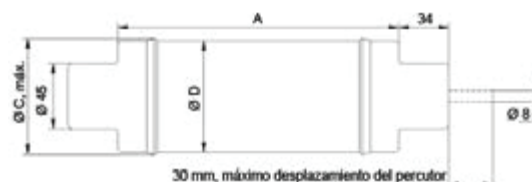
Aplicaciones más comunes

- Protección del primario del transformador
- En unidades de combinación fusible-interruptor
- En bases de fusibles
- En interruptores con fusibles

Números de catálogo e información técnica

Número de catálogo	Corriente nominal, I_n (A)	Clasificación de interrupción, I_1 (kA)	Corriente de interrupción mínima, I_3 (A)	Resistencia eléctrica en frío (mΩ)	Pérdida de energía al aire libre (W)	I^2t		Longitud (mm)	Diámetro (mm)
						Valor mínimo de prearco (A^2s)	Valor máximo de operación (A^2s)		
36TDQSJ3.15	3.15	20.0	23	1455.0	18	2×10^1	2.4×10^2	537	51
36TDQSJ6.3	6.30	35.5	23	684.0	34	1×10^2	1.2×10^3	537	51
36TDQSJ10	10.00	35.5	35	402.0	44	3.1×10^2	3.6×10^3	537	51
36TDQSJ16	16.00	35.5	70	165.0	52	4.6×10^2	5.1×10^3	537	51
36TDQSJ20	20.00	35.5	98	117.0	62	8.9×10^2	8.2×10^4	537	51
36TDQSJ25	25.00	35.5	112	98.0	85	1.2×10^3	1.5×10^4	537	51
36TFQSJ31.5	31.50	35.5	116	73.4	96	2.1×10^3	2.3×10^4	537	76
36TFQSJ40	40.00	35.5	178	52.4	116	4.1×10^3	3.9×10^4	537	76
36TFQSJ50	50.00	35.5	255	36.8	133	8.3×10^3	8.1×10^4	537	76
36TXQEJ63*	63.00	20.0	360	35.0	271	1.1×10^4	6.2×10^4	537	88

* No cumple la Norma VDE 0670, Parte 402.



Fusibles EJ



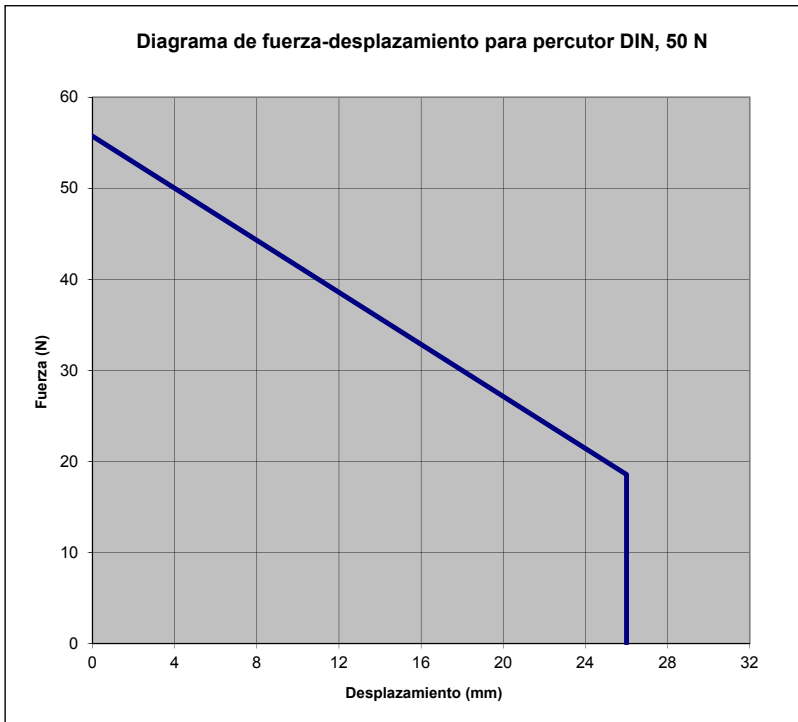
Fusibles SJ

Dimensiones (mm)

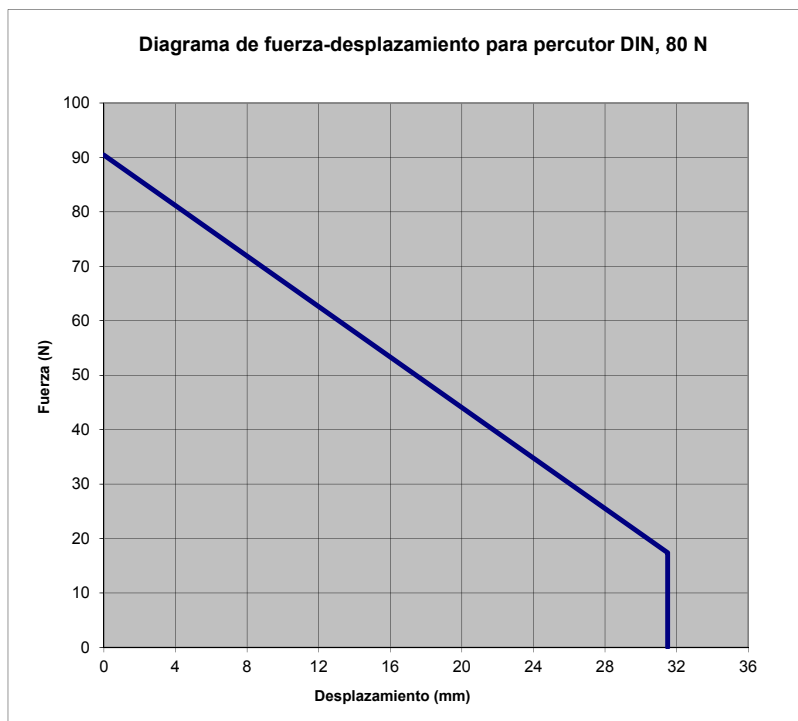
Código de fusible	A	C	D
TDQSJ	537	54	51
TFQSJ	537	80	76
TXQEJ	537	88	88

Gráficas de fuerza del percutor

S = Percutor de resorte, 50 N, según DIN 43625 e IEC 60282-1, clasificación "media"



E = Percutor de resorte, 80 N, según DIN IEC 60282-1, clasificación "media"



Fusibles de media tensión para motores



Introducción a los fusibles de media tensión para motores	25
Norma británica	
3.6 kV	26
7.2 kV	28
12 kV	29
Norma DIN	
3.6 kV	30
7.2 kV	31
Tipo americano	
2.75 kV	32
5.5 kV	33

Introducción a los fusibles de media tensión para motores

- Los fusibles de media tensión para motores, Bussmann series, cumplen con las Normas IEC 60282-1, IEC 644 y BS 5907.
- Disponibles en dimensiones DIN 43625 y BS 2692.
- Amplia gama de clasificaciones nominales:
3.6 kV – 5-450 A
7.2 kV – 5-355 A
- También disponibles con dimensiones de tipo americano, con clasificaciones de 2R a 24R.

Fusibles para motores

La línea de fusibles para motores, Bussmann series, está diseñada para cumplir los requisitos específicos y necesarios para la protección de motores. Durante el ciclo de arranque de los motores a tensión plena, los elementos del fusible alcanzarán una temperatura considerablemente mayor a la temperatura de funcionamiento normal; esto se debe a la gran cantidad de corriente que requiere el motor al arrancar, por lo general, 6 veces más que su valor de corriente de carga normal. Esto da como resultado la expansión y contracción de los elementos del fusible y podría causar la operación prematura del fusible. Los fusibles para motor, Bussmann series, poseen un avanzado diseño que permite reducir al mínimo este efecto; esto evita la necesidad de sobredimensionar la clasificación del fusible debido a los elevados valores de corriente de arranque del motor.

Los fusibles Bussmann series operan extremadamente rápido en corrientes producidas por fallas de gran intensidad, gracias a su característica de tiempo-corriente. Una baja disipación de energía asegura un bajo incremento de temperatura; esto es importante en, por ejemplo, arrancadores de niveles múltiples. Las tensiones durante el arco eléctrico son inferiores a los valores permitidos; por tanto, los fusibles de 5.5 kV también son adecuados para sistemas de 4.8 kV y 2.4 kV.

Aplicaciones

Los fusibles proporcionan protección contra cortocircuitos en circuitos de motores, tanto para el arrancador del motor como para los cables que van del arrancador al motor. El arrancador del motor provee la protección contra sobrecarga, por lo general, mediante un relé de sobrecarga y un contactor. El percutor también puede formar parte del equipo asociado que aloja fusibles y arrancadores de motores.

Procedimiento de aplicación

En todos los motores, la corriente nominal del fusible es determinada por la magnitud y la duración de la corriente de arranque, salvo en ciertas situaciones en donde la corriente de arranque es muy baja.

Arranque directo a tensión plena

A falta de información específica, la corriente de arranque del motor suele ser, por lo general, seis veces la corriente a plena carga del motor. El tiempo de arranque dependerá del tipo de unidad, pero será aproximadamente:

- Motor de bomba: 6 segundos
- Motor de molino: de 10 a 15 segundos
- Motor de ventilador: 60 segundos

Estos son valores promedio; por tanto, deberán conseguirse los valores reales de corriente de arranque y tiempo de arranque del motor específico, siempre que sea posible.



Multiplique la corriente de arranque por 1.7; usando este valor de corriente y el tiempo de arranque (se recomienda un tiempo mínimo de cinco segundos), trace este punto en la curva de tiempo-corriente del fusible. A continuación, elija la corriente nominal del fusible, que es la que se encuentra inmediatamente a la derecha del punto trazado. El fusible seleccionado debe tener, como mínimo, una corriente nominal de 1.3 veces la corriente a plena carga del motor asociado.

La clasificación elegida será adecuada para aplicaciones normales, es decir, cuando el motor asociado arranque una vez en un lapso de una hora.

En aplicaciones donde el arranque del motor sea más frecuente, debe aplicarse un factor de reducción mayor, como se muestra a continuación:

- Máximo 2 arranques por hora: factor de reducción, 1.7
- Máximo 4 arranques por hora: factor de reducción, 1.9
- Máximo 8 arranques por hora: factor de reducción, 2.1
- Máximo 16 arranques por hora: factor de reducción, 2.4

Arranque asistido

Se puede usar un método similar de selección de fusibles para arranque directo a tensión plena (consulte párrafos anteriores), pero debe tenerse en cuenta que la corriente de funcionamiento normal del motor probablemente tenga un valor más cercano al de la corriente nominal del fusible que en las aplicaciones directas a tensión plena.

Es necesario que la clasificación del fusible elegido sea notoriamente superior a la corriente de funcionamiento del motor, para permitir un enfriamiento dentro del compartimiento de engranajes de control; en especial cuando se utilicen arrancadores de niveles múltiples. Para mayor información, póngase en contacto con los ingenieros de aplicaciones de Bussmann series en: ventasbussmannmexico@eaton.com

Notas

En aplicaciones donde el número de arranques por hora del motor sea superior a 16, o cuando existan ciclos inusuales de arranque, consulte a los ingenieros de aplicaciones de Bussmann series en: ventasbussmannmexico@eaton.com o al teléfono 01800-8-FUSEMX (387369).

3.6 kV – Fusibles para motores, Norma británica

Especificaciones

Descripción

Fusibles para protección de motores en caso de cortocircuito, tanto para el arrancador del motor como para los cables que van del arrancador al motor.

Clasificaciones

Tensión: 3.6 kV

Corriente: 5-450 A

Clasificación de interrupción: 50 kA

Información de la agencia certificadora

Cumplen con la Norma BS 2692-1

Curvas de tiempo-corriente y curvas de interrupción total

Consulte a nuestro departamento de servicio técnico en:

ventasbusmannmexico@eaton.com o al tel. 01800-8-387369



Características y ventajas

- Funcionamiento en frío, baja pérdida y poca disipación de energía gracias al efecto M.
- Elementos de plata para lograr alta conductividad y baja pérdida de energía.
- Rayos X, todos nuestros fusibles de media tensión son sometidos a rayos X para garantizar la calidad en la fabricación de los fusibles.
- Permiten el paso de la corriente de arranque del motor, sin afectar de las características del fusible.

Aplicaciones más comunes

- Protección de motores

Dimensiones (mm)

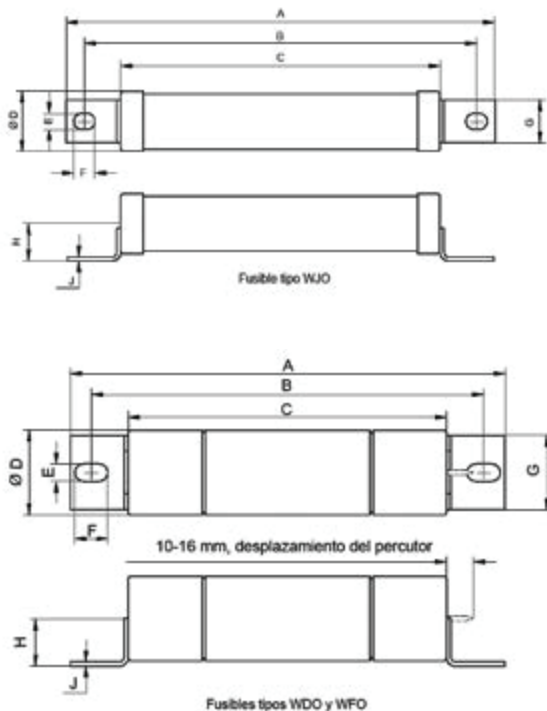
Placa de contacto tipo "6" – Norma BS 2692

Código de fusible	A	B	C	D	E	F	G	H	J
+WJON6	257	235	192	36	9.5	13	25	23	2.4
WDO*H6	261	235	192	51	10.5	13	25	29	2.6
WFO*H6	261	235	192	76	10.5	20	64	42	2.6

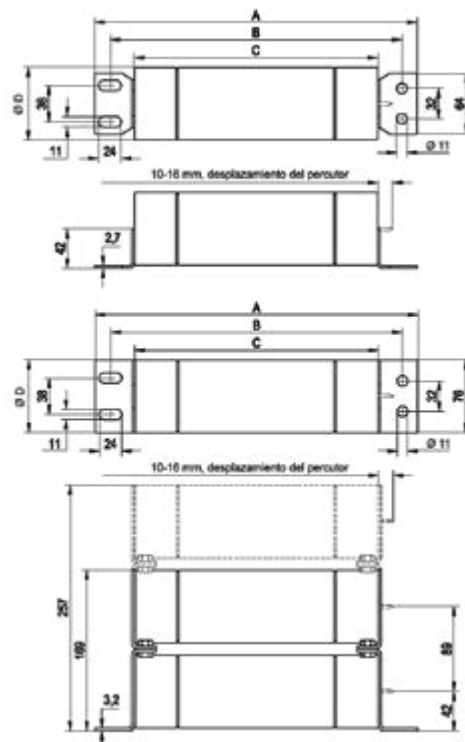
Placa de contacto tipo "0" – Norma BS 2692

Código de fusible	A	B	C	D
WDFHO	337	305	254	51
WFFHO	337	305	254	76
WKFHO	337	305	254	76
WFGHO	442	410	359	76
WKGHO	442	410	359	76

Placa de contacto tipo "6"



Placa de contacto tipo "0"



Fusible de triple barril (el tercer barril se muestra con línea punteada) con placas de contacto "03". El fusible de doble barril, con placas de contacto "02", se muestra con línea continua.

Números de catálogo e información técnica

Número de catálogo	Corriente nominal, I _n (A)	Clasificación de interrupción, I ₁ (kA)	Corriente de interrupción mínima, I ₃ (A)	Resistencia eléctrica en frío (mΩ)	Pérdida de energía al aire libre (W)	I ² t		Longitud (mm)	Diámetro (mm)
						Valor mínimo de prearco (A ² s)	Valor máximo de operación (A ² s)		
Placa de contacto tipo "6" – Norma BS 2692									
3.6WJON65	5.0	50	13	148.00	5	2 x 10 ¹	1.6 x 10 ³	192	35
3.6WJON66.3	6.3	50	24	56.30	8	1.6 x 10 ²	1.3 x 10 ³	192	35
3.6WJON610	10.0	50	24	56.30	8	1.6 x 10 ²	1.3 x 10 ³	192	35
3.6WJON616	16.0	50	56	33.10	12	1.7 x 10 ²	1.4 x 10 ³	192	35
3.6WJON620	20.0	50	56	22.10	12	3.9 x 10 ²	3.2 x 10 ³	192	35
3.6WJON625	25.0	50	70	17.70	15	6.1 x 10 ²	4.9 x 10 ³	192	35
3.6WJON631.5	31.5	50	112	10.10	14	1.2 x 10 ³	9.8 x 10 ³	192	35
3.6WJON640	40.0	50	112	7.54	17	2.1 x 10 ³	1.7 x 10 ⁴	192	35
3.6WJON650	50.0	50	140	63.00	21	3.2 x 10 ³	2.6 x 10 ⁴	192	35
3.6WDOH650	50.0	50	180	5.36	20	1.8 x 10 ³	2.4 x 10 ⁴	192	51
3.6WDOH663	63.0	50	225	3.68	21	3.8 x 10 ³	4.5 x 10 ⁴	192	51
3.6WDOH680	80.0	50	288	2.88	27	6.3 x 10 ³	8 x 10 ⁴	192	51
3.6WDOH6100	100.0	50	360	2.16	31	9.8 x 10 ³	1.1 x 10 ⁵	192	51
3.6WDOH6125	125.0	50	450	1.73	39	1.5 x 10 ⁴	2.2 x 10 ⁵	192	51
3.6WFOH6160	160.0	50	600	1.28	47	3.1 x 10 ⁴	6.2 x 10 ⁵	192	76
3.6WFOH6200	200.0	50	600	0.94	52	5.7 x 10 ⁴	1.1 x 10 ⁶	192	76
Placa de contacto tipo "0" – Norma BS 2692									
3.6WDFH050	50.0	50	152	6.61	21	1.8 x 10 ³	2.4 x 10 ⁴	254	51
3.6WDFH063	63.0	50	171	53.00	28	3.1 x 10 ³	4.5 x 10 ⁴	254	51
3.6WDFH080	80.0	50	190	3.52	31	6.3 x 10 ³	8 x 10 ⁴	254	51
3.6WDFH0100	100.0	50	190	2.87	39	9.5 x 10 ³	1.2 x 10 ⁵	254	51
3.6WDFH0125	125.0	50	190	2.44	53	1.3 x 10 ⁴	1.8 x 10 ⁵	254	51
3.6WFFH0160	160.0	50	300	1.53	54	3.4 x 10 ⁴	4.1 x 10 ⁵	254	76
3.6WFFH0200	200.0	50	300	1.24	67	5.1 x 10 ⁴	7.2 x 10 ⁵	254	76
3.6WKFH0250	250.0	50	520	0.65	57	1.8 x 10 ⁵	2.4 x 10 ⁶	254	76
3.6WKFH0315	315.0	50	650	0.44	60	4.1 x 10 ⁵	5 x 10 ⁶	254	76
3.6WKFH0355	355.0	50	820	0.35	59	6.4 x 10 ⁵	7 x 10 ⁶	254	76
3.6WKFH0400	400.0	50	820	0.35	76	6.4 x 10 ⁵	7 x 10 ⁶	254	76
3.6WKFGH031.5	31.5	50	151	18.40	25	4.5 x 10 ²	6 x 10 ³	359	76
3.6WFGH040	40.0	50	151	13.90	31	8 x 10 ²	1.2 x 10 ⁴	359	76
3.6WFGH050	50.0	50	151	9.24	32	1.8 x 10 ³	2.2 x 10 ⁴	359	76
3.6WFGH063	63.0	50	151	6.93	38	3.2 x 10 ³	4.5 x 10 ⁴	359	76
3.6WFGH080	80.0	50	170	5.47	48	5.1 x 10 ³	7.5 x 10 ⁴	359	76
3.6WFGH0100	100.0	50	212	4.40	62	7.9 x 10 ³	1.2 x 10 ⁵	359	76
3.6WFGH0125	125.0	50	212	3.60	79	1.2 x 10 ⁴	1.7 x 10 ⁵	359	76
3.6WFGH0160	160.0	50	300	2.16	75	3.4 x 10 ⁴	4.2 x 10 ⁵	359	76
3.6WFGH0200	200.0	50	300	1.77	95	5.1 x 10 ⁴	7 x 10 ⁵	359	76
3.6WFGH0250	250.0	50	500	1.13	96	1.3 x 10 ⁵	1.9 x 10 ⁶	359	76
3.6WKGH0315	315.0	50	852	0.65	89	4.5 x 10 ⁵	6 x 10 ⁶	359	76
3.6WKGH0355	355.0	50	852	0.51	90	6.4 x 10 ⁵	8.5 x 10 ⁶	359	76
3.6WKGH0400	400.0	50	960	0.45	100	8.2 x 10 ⁵	1.1 x 10 ⁷	359	76
3.6WKGH0450	450.0	50	1150	0.38	108	1.2 x 10 ⁶	1.5 x 10 ⁷	359	76

Conectando fusibles en paralelo pueden lograrse clasificaciones más altas a las listadas en la tabla. Están disponibles accesorios de sujeción especiales para conectar hasta tres fusibles en paralelo. Para mayor información, póngase en contacto con los ingenieros de aplicaciones de Bussmann series en: ventasbussmannmexico@eaton.com. Los números de catálogo de estos accesorios se encuentran en la sección "Cómo realizar un pedido", página 8.

7.2 kV – Fusibles para motores, Norma británica

Especificaciones

Descripción

Fusibles para protección de motores en caso de cortocircuito, tanto para el arrancador del motor como para los cables que van del arrancador al motor.

Clasificaciones

Tensión: 7.2 kV

Corriente: 25-315 A

Clasificación de interrupción: 40 kA

Información de la agencia certificadora

Cumplen con la Norma BS 2692-1.

Curvas de tiempo-corriente y curvas de interrupción total

Consulte a nuestro departamento de servicio técnico en: ventasbusmannmexico@eaton.com o al tel. 01800-8-387369

Características y ventajas

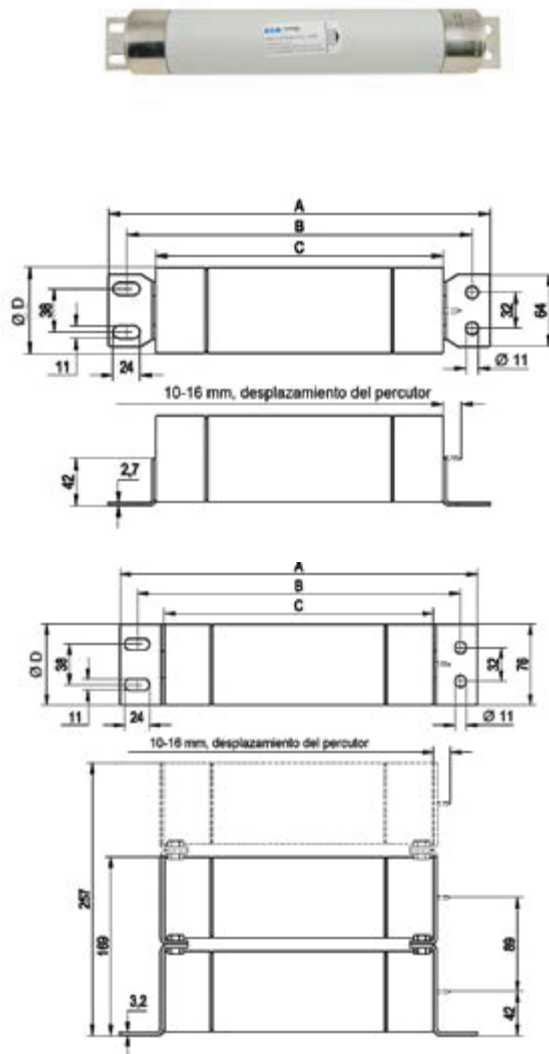
- Funcionamiento en frío, baja pérdida y poca disipación de energía gracias al efecto M.
- Elementos de plata para lograr alta conductividad y baja pérdida de energía.
- Rayos X, todos nuestros fusibles de media tensión son sometidos a rayos X para garantizar la calidad en la fabricación de los fusibles.

Aplicaciones más comunes

- Protección de motores

Dimensiones (mm)

Código de fusible	A	B	C	D
WFNHO	486	454	403	76
WKNHO	486	454	403	76



Fusible de triple barril (el tercer barril se muestra con línea punteada) con placas de contacto "03". El fusible de doble barril, con placas de contacto "02", se muestra con línea continua.

Números de catálogo e información técnica

Número de catálogo	Corriente nominal, I_n (A)	Clasificación de interrupción, I_1 (kA)	Corriente de interrupción mínima, I_3 (A)	Resistencia eléctrica en frío (mΩ)	Pérdida de energía al aire libre (W)	I^2t		Longitud (mm)	Diámetro (mm)
						Valor mínimo de prearco (A ² s)	Valor máximo de operación (A ² s)		
7.2WFNHO25	25.0	40	84	38.70	34	1.4×10^2	2.1×10^3	403	76
7.2WFNHO31.5	31.5	40	96	25.50	35	3.1×10^2	4.7×10^3	403	76
7.2WFNHO40	40.0	40	107	18.20	40	6.1×10^2	8×10^3	403	76
7.2WFNHO50	50.0	40	122	13.30	46	1.2×10^3	1.5×10^4	403	76
7.2WFNHO63	63.0	40	133	10.40	56	1.9×10^3	3×10^4	403	76
7.2WFNHO80	80.0	40	133	7.30	65	3.8×10^3	5.8×10^4	403	76
7.2WFNHO100	100.0	40	262	4.92	69	9.8×10^3	1.3×10^5	403	76
7.2WFNHO125	125.0	40	300	2.94	63	2.4×10^4	2.4×10^5	403	76
7.2WFNHO160	160.0	40	337	25.00	72	5×10^4	7×10^5	403	76
7.2WKNHO200	200.0	40	500	1.63	90	8.8×10^4	1.3×10^6	403	76
7.2WKNHO224	224.0	40	500	1.44	98	1.1×10^5	1.6×10^6	403	76
7.2WKNHO250	250.0	40	960	1.11	105	2.2×10^5	1.6×10^6	403	76
7.2WKNHO315	315.0	40	960	0.78	107	4.5×10^5	3.1×10^6	403	76

Conectando fusibles en paralelo pueden lograrse clasificaciones más altas a las listadas en la tabla. Están disponibles accesorios de sujeción especiales para conectar hasta tres fusibles en paralelo. Para mayor información, póngase en contacto con los ingenieros de aplicaciones de Bussmann series en: ventasbusmannmexico@eaton.com. Los números de catálogo de estos accesorios se encuentran en la sección "Cómo realizar un pedido", página 8.

12 kV – Fusibles para motores, Norma británica

Especificaciones

Descripción

Fusibles para protección de motores en caso de cortocircuito, tanto para el arrancador del motor como para los cables que van del arrancador al motor.

Clasificaciones

Tensión: 12 kV

Corriente: 250-350 A

Clasificación de interrupción: 56 kA

Información de la agencia certificadora

Cumplen con la Norma BS 2692-1.

Curvas de tiempo-corriente y curvas de interrupción total

Consulte a nuestro departamento de servicio técnico en:

ventasbusmannmexico@eaton.com o al tel. 01800-8-387369

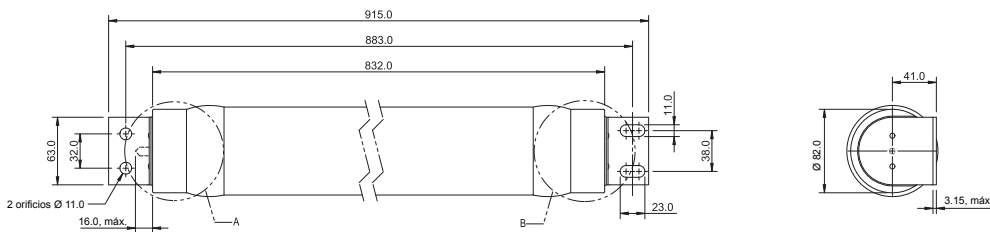
Características y ventajas

- Funcionamiento en frío, baja pérdida y poca disipación de energía gracias al efecto M.
- Elementos de plata para lograr alta conductividad y baja pérdida de energía.
- Rayos X, todos nuestros fusibles de media tensión son sometidos a rayos X para garantizar la calidad en la fabricación de los fusibles.
- Permiten el paso de la corriente de arranque del motor, sin afectar de las características del fusible.

Aplicaciones más comunes

- Protección de motores

Dimensiones (mm)



Números de catálogo e información técnica

Número de catálogo	Corriente nominal, I_n (A)	Clasificación de interrupción, I_1 (kA)	Corriente de interrupción mínima, I_3 (A)	I^2t	
				Valor mínimo de prearco (A^2s)	Valor máximo de operación (A^2s)
K81ERX250	250	56	1000	3.0×10^5	2.0×10^6
K81ERX315	315	56	1000	5.4×10^5	3.1×10^6
K81ERX350	350	56	1000	8.5×10^5	4.5×10^6

Están disponibles clasificaciones más bajas: 32, 40, 50, 63, 75, 100, 125, 160 y 200 A. Para mayor información, póngase en contacto con nuestro departamento técnico en: ventasbusmannmexico@eaton.com o al teléfono 01800-8-FUSEMX (387369).

3.6 kV – Fusibles para motores, Norma DIN

Especificaciones

Descripción

Fusibles para protección de motores en caso de cortocircuito, tanto para el arrancador del motor como para los cables que van del arrancador al motor.

Clasificaciones

Tensión: 3.6 kV

Corriente: 50-400 A

Clasificación de interrupción: 50 kA

Información de la agencia certificadora

Cumplen con las Normas IEC 60282-1; VDE 0670, Parte 4 y DIN 43625.

Curvas de tiempo-corriente y curvas de interrupción total

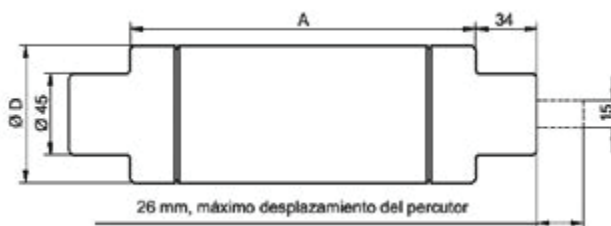
Consulte a nuestro departamento de servicio técnico en: ventasbusmannmexico@eaton.com o al tel. 01800-8-387369

Características y ventajas

- Funcionamiento en frío, baja pérdida y poca disipación de energía gracias al efecto M.
- Elementos de plata para lograr alta conductividad y baja pérdida de energía.
- Rayos X, todos nuestros fusibles de media tensión son sometidos a rayos X para garantizar la calidad en la fabricación de los fusibles.
- Permiten el paso de la corriente de arranque del motor, sin afectar las características del fusible.

Aplicaciones más comunes

- Protección de motores



Dimensiones (mm)

Código de fusible	A	D
WDOS	192	51
WFOS	192	76
WDLS	292	51
WFLS	292	76
WKLS	292	76

Números de catálogo e información técnica

Número de catálogo	Corriente nominal, I _n (A)	Clasificación de interrupción, I ₁ (kA)	Corriente de interrupción mínima, I ₃ (A)	Resistencia eléctrica en frío (mΩ)	Pérdida de energía al aire libre (W)	I ² t		Longitud (mm)	Diámetro (mm)
						Valor mínimo de prearco (A ² s)	Valor máximo de operación (A ² s)		
3.6WDOSJ50	50	50	180	5.36	20	1.8 x 10 ³	2.4 x 10 ⁴	192	51
3.6WDOSJ63	63	50	225	3.68	21	3.8 x 10 ³	4.5 x 10 ⁴	192	51
3.6WDOSJ80	80	50	288	2.88	27	6.3 x 10 ³	8 x 10 ⁴	192	51
3.6WDOSJ100	100	50	360	2.16	31	9.8 x 10 ³	1.1 x 10 ⁵	192	51
3.6WDOSJ125	125	50	450	1.73	39	1.5 x 10 ⁴	2.2 x 10 ⁵	192	51
3.6WFOSJ160	160	50	600	1.28	47	3.1 x 10 ⁴	6.2 x 10 ⁵	192	76
3.6WFOSJ200	200	50	600	0.94	52	5.7 x 10 ⁴	1.1 x 10 ⁶	192	76
3.6WDLSJ50	50	50	152	7.73	27	1.8 x 10 ³	2.4 x 10 ⁴	292	51
3.6WDLSJ63	63	50	171	5.90	32	3.1 x 10 ³	4.5 x 10 ⁴	292	51
3.6WDLSJ80	80	50	190	4.12	37	6.3 x 10 ³	8 x 10 ⁴	292	51
3.6WDLSJ100	100	50	190	3.38	46	9.5 x 10 ³	1.2 x 10 ⁵	292	51
3.6WDLSJ125	125	50	190	2.85	61	1.3 x 10 ⁴	1.8 x 10 ⁵	292	51
3.6WFLSJ160	160	50	300	1.74	61	3.4 x 10 ⁴	4.1 x 10 ⁵	292	76
3.6WFLSJ200	200	50	300	1.42	80	5.1 x 10 ⁴	7.2 x 10 ⁵	292	76
3.6WKLSJ250	250	50	820	0.74	67	1.9 x 10 ⁵	2.4 x 10 ⁶	292	76
3.6WKLSJ315	315	50	820	0.51	69	4 x 10 ⁵	5 x 10 ⁶	292	76
3.6WKLSJ400	400	50	820	0.40	90	6.4 x 10 ⁵	7 x 10 ⁶	292	76

7.2 kV – Fusibles para motores, Norma DIN

Especificaciones

Descripción

Fusibles para protección de motores en caso de cortocircuito, tanto para el arrancador del motor como para los cables que van del arrancador al motor.

Clasificaciones

Tensión: 7.2 kV

Corriente: 25-355 A

Clasificación de interrupción: 63 kA

Información de la agencia certificadora

Cumplen con las Normas IEC 60282-1; VDE 0670, Parte 4; y DIN 43625.

Curvas de tiempo-corriente y curvas de interrupción total

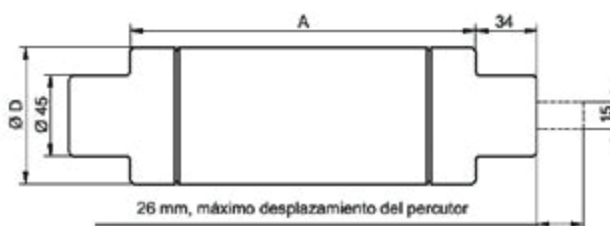
Consulte a nuestro departamento de servicio técnico en: ventasbusmannmexico@eaton.com o al tel. 01800-8-387369

Características y ventajas

- Funcionamiento en frío, baja pérdida y poca disipación de energía gracias al efecto M.
- Elementos de plata para lograr alta conductividad y baja pérdida de energía.
- Rayos X, todos nuestros fusibles de media tensión son sometidos a rayos X para garantizar la calidad en la fabricación de los fusibles.
- Permiten el paso de la corriente de arranque del motor, sin afectar las características del fusible.

Aplicaciones más comunes

Protección de motores



Dimensiones (mm)

Código de fusible	A	D
WFMS	442	76
WKMS	442	76

Números de catálogo e información técnica

Número de catálogo	Corriente nominal, I_n (A)	Clasificación de interrupción, I_1 (kA)	Corriente de interrupción mínima, I_3 (A)	Resistencia eléctrica en frío (mΩ)	Pérdida de energía al aire libre (W)	I^2t		Longitud (mm)	Diámetro (mm)
						Valor mínimo de prearco (A ² s)	Valor máximo de operación (A ² s)		
7.2WFMSJ25	25.0	63	84	33.90	33	1.4×10^2	2.1×10^3	442	76
7.2WFMSJ31.5	31.5	63	96	25.40	40	3.1×10^2	4.7×10^3	442	76
7.2WFMSJ40	40.0	63	107	17.80	56	6.1×10^2	8×10^3	442	76
7.2WFMSJ50	50.0	63	122	14.80	53	1.2×10^3	1.5×10^4	442	76
7.2WFMSJ63	63.0	63	133	11.60	61	1.9×10^3	3×10^4	442	76
7.2WFMSJ80	80.0	63	133	8.12	72	3.8×10^3	5.8×10^4	442	76
7.2WFMSJ100	100.0	63	262	5.33	74	9.8×10^3	1.3×10^5	442	76
7.2WFMSJ125	125.0	63	300	3.19	70	2.4×10^4	2.4×10^5	442	76
7.2WFMSJ160	160.0	63	337	2.23	79	5×10^4	7×10^5	442	76
7.2WKMSJ200	200.0	63	500	1.79	99	8.8×10^4	1.3×10^6	442	76
7.2WKMSJ224	224.0	63	500	1.59	100	1.1×10^5	1.6×10^6	442	76
7.2WKMSJ250	250.0	63	960	1.23	107	2.2×10^5	1.6×10^6	442	76
7.2WKMSJ315	315.0	63	960	0.87	120	4.5×10^5	3.1×10^6	442	76
7.2WKMSJ355	355.0	63	1000	0.72	125	6.4×10^5	3.9×10^6	442	76

2.75 kV – Fusibles para motores, dimensiones tipo americano

Especificaciones

Descripción

Fusibles de media tensión, limitadores de corriente, clasificación R, para protección de motores.

Clasificaciones

Tensión: 2.75 kV

Corriente: 2-24 R

Clasificación de interrupción: 60 kA

Información de la agencia certificadora

Cumplen con la Norma IEEE.

Características y ventajas

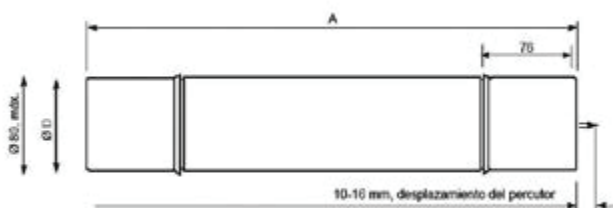
- Funcionamiento en frío, baja pérdida y poca disipación de energía gracias al efecto M.
- Elementos de plata para lograr alta conductividad y baja pérdida de energía.
- Rayos X, todos nuestros fusibles de media tensión son sometidos a rayos X para garantizar la calidad en la fabricación de los fusibles.
- Permiten el paso de la corriente de arranque del motor, sin afectar las características de los fusibles.

Aplicaciones más comunes

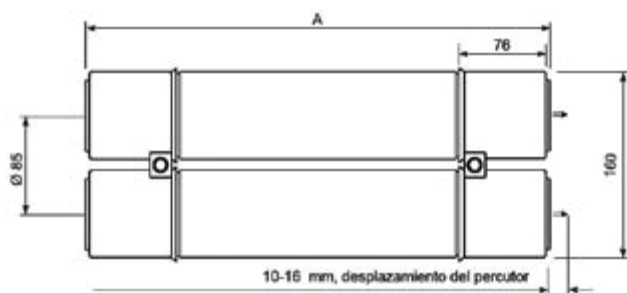
Protección de motores

Dimensiones (mm)

Código de fusible	A	D
VFRHA	276	76
VKRHA	276	76
VKRHK	276	76



Placa de contacto tipo "A" (casquillo)



Placa de contacto tipo "K" (fusibles de doble barril)

Números de catálogo e información técnica

Número de catálogo	Clasificación de interrupción, I ₁ (kA)	Corriente de interrupción mínima, I ₃ (A)	Resistencia eléctrica en frío (mΩ)	Pérdida de energía al aire libre (W)	I ² t		Longitud (mm)	Diámetro (mm)
					Valor mínimo de prearco (A ² s)	Valor máximo de operación (A ² s)		
2.75VFRHA2R	60	180	6.15	52	8.1 x 10 ³	2.8 x 10 ⁴	276	76
2.75VFRHA3R	60	229	44.00	57	1.9 x 10 ⁴	7.5 x 10 ⁴	276	76
2.75VFRHA4R	60	257	2.69	62	4.2 x 10 ⁴	1.4 x 10 ⁵	276	76
2.75VFRHA6R	60	525	1.62	65	3.9 x 10 ⁴	3.4 x 10 ⁵	276	76
2.75VKRHA9R	60	500	1.15	70	8.8 x 10 ⁴	8.4 x 10 ⁵	276	76
2.75VKRHA12R	60	500	13.00	80	1.1 x 10 ⁵	1.2 x 10 ⁶	276	76
2.75VKRHK18R	60	500	0.58	140	3.5 x 10 ⁵	3.2 x 10 ⁶	276	76
2.75VKRHK24R	60	500	0.51	156	4.5 x 10 ⁵	5.5 x 10 ⁶	276	76

5.5 kV – Fusibles para motores, dimensiones tipo americano

Especificaciones

Descripción

Fusibles de media tensión, limitadores de corriente, clasificación R, para protección de motores.

Clasificaciones

Tensión: 5.5 kV

Corriente: 2-24 R

Clasificación de interrupción: 60 kA

Información de la agencia certificadora

Cumplen con la Norma IEEE.

Características y ventajas

- Funcionamiento en frío, baja pérdida y poca disipación de energía gracias al efecto M, que asegura niveles elevados de utilización de la subestación.
- Elementos de plata para lograr alta conductividad y baja pérdida de energía.
- Rayos X, todos nuestros fusibles de media tensión son sometidos a rayos X para garantizar la calidad en la fabricación de los fusibles.

Aplicaciones más comunes

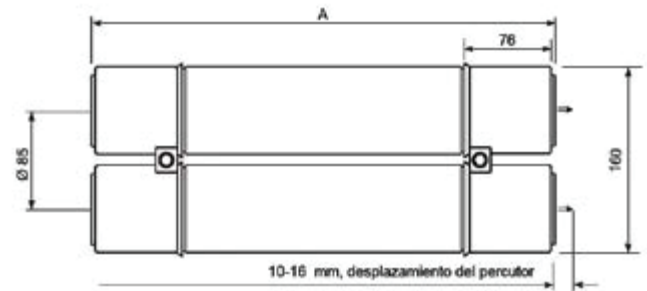
Protección de motores

Dimensiones (mm)

Código de fusible	A	D
VFNHA	403	76
VKNHA	403	76
VKNHK	403	76



Placas de contacto tipo "A" (casquillo)



Placas de contacto tipo "K" (fusibles de doble barril)

Números de catálogo e información técnica

Número de catálogo	Clasificación de interrupción, I ₁ (kA)	Corriente de interrupción mínima I ₃ (A)	Resistencia eléctrica en frío (mΩ)	Pérdida de energía al aire libre (W)	I _t		Longitud (mm)	Diámetro (mm)
					Valor mínimo de prearco (A ² s)	Valor máximo de operación (A ² s)		
5.5VFNHA2R	60	180	8.35	70	8.1 x 10 ³	2.8 x 10 ⁴	403	76
5.5VFNHA3R	60	229	5.48	77	1.9 x 10 ⁴	7.9 x 10 ⁴	403	76
5.5VFNHA4R	60	257	3.65	85	4.2 x 10 ⁴	1.6 x 10 ⁵	403	76
5.5VFNHA6R	60	525	2.31	91	3.9 x 10 ⁴	3.6 x 10 ⁵	403	76
5.5VKNHA9R	60	500	1.63	99	8.8 x 10 ⁴	8.8 x 10 ⁵	403	76
5.5VKNHA12R	60	500	1.45	110	1.1 x 10 ⁵	1.3 x 10 ⁶	403	76
5.5VKNHK18R	60	500	0.82	198	3.5 x 10 ⁵	3.4 x 10 ⁶	403	76
5.5VKNHK24R	60	500	0.73	220	4.5 x 10 ⁵	5.8 x 10 ⁶	403	76

Fusibles media tensión para transformadores de potencial



Introducción a los fusibles para transformadores de potencial 35

Transformadores de potencial

1.1 kV 36

3.6 kV 37

5.5 kV - Clasificación E 38

7.2 kV 39

12 kV 40

15.5 kV 41

17.5 kV 42

24 kV 43

36 kV 44

Introducción a los fusibles para transformadores de potencial

- Fusibles para transformadores de potencial Norma británica
- Línea de fusibles para protección del primario del transformador de potencial, según las Normas BS 2692-1 e IEC 60282-1
- Amplia variedad de clasificaciones, de 1 kV a 36 kV
- Clasificación de corriente de 3.15 A
- Tipo CAV, con clasificaciones de 3.6 kV a 38 kV

Fusibles para transformadores de potencial, Bussmann series

Eaton fabrica una amplia variedad de fusibles para transformadores de tensión. Son conocidos como "fusibles para transformadores de potencial". Estos fusibles están diseñados para usarse en el primario del transformador de potencial, con el fin de proporcionar aislamiento al sistema en caso de que ocurran fallas en el circuito del transformador.

Los fusibles para transformadores de potencial tienen una clasificación preferida de corriente de 3.15 A. Durante la práctica se ha demostrado que cuando se usan clasificaciones de corriente más bajas, existe el riesgo de un funcionamiento incorrecto del fusible a causa de sobrecorrientes transitorias. Además, para reducir al mínimo el riesgo de deterioro de los elementos del fusible debido al efecto corona, es recomendable instalar los fusibles de manera que las partes metálicas puestas a tierra no se encuentren cerca del barril de los fusibles.

Están disponibles clasificaciones "E" y clasificaciones de corriente más altas para aplicaciones especiales, que incluyen aplicaciones de transformadores de potencial.

También está disponible una amplia gama de fusibles TT con clasificación de interrupción de 200 kA, para uso en las terminales de salida de turboalternadores de gran capacidad. Para mayor información, póngase en contacto con los ingenieros de aplicaciones de Bussmann series en:

ventasbusmannmexico@eaton.com

Los fusibles de rango "A" o "N" sólo están disponibles para uso al aire libre en interiores. Los fusibles de rango "O" pueden usarse en aceite.

Aplicaciones más comunes

Los fusibles de baja clasificación se usan para protección de transformadores de potencial. Además, se usan en protección de respaldo de hasta 3.15 A y tensiones de 1.1 kV a 36 kV.



1.1 kV – Fusibles para transformadores de potencial

Especificaciones

Descripción

Fusibles para protección de transformadores de potencial.

Clasificaciones

Tensión: 1.1 kV

Corriente: 2-6.3 A

Clasificación de interrupción: 50 kA

Información de la agencia certificadora

Cumplen las Normas BS 2692-1 e IEC 60282-1.

Curvas de tiempo-corriente y curvas de interrupción total

Consulte a nuestro departamento de servicio técnico en:

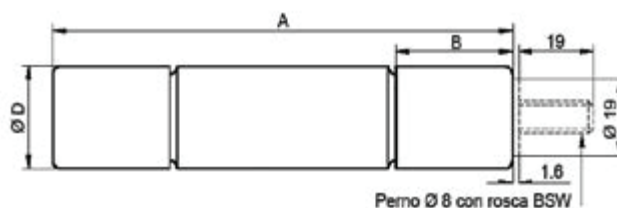
ventasbusmannmexico@eaton.com o al tel. 01800-8-387369

Características y ventajas

- Funcionamiento en frío, baja pérdida y poca disipación de energía gracias al efecto M, que asegura niveles elevados de utilización de la subestación.
- Elementos de plata para lograr alta conductividad y baja pérdida de energía.
- Rayos X, todos nuestros fusibles de media tensión son sometidos a rayos X para garantizar la calidad en la fabricación de los fusibles.

Aplicaciones más comunes

Protección de transformadores de potencial.



Fusible con placa de contacto tipo "A" (casquillo) se muestra con línea continua; la placa de contacto tipo "22" se muestra con línea punteada.

Dimensiones (mm)

Código de fusible	A	B	D
NBUN	86	17.5	25.4

Números de catálogo e información técnica

Número de catálogo	Corriente nominal, I_n (A)	Clasificación de interrupción, I_1 (kA)	Resistencia eléctrica en frío (mΩ)	I^2t		Longitud (mm)	Diámetro (mm)
				Valor mínimo de prearco (A ² s)	Valor máximo de operación (A ² s)		
1.1NBUN*2	2.00	50	0.15	6.3	18	86	25.4
1.1NBUN*3.15	3.15	50	0.11	12.0	34	86	25.4
1.1NBUN*6.3	6.30	50	0.07	32.0	92	86	25.4

* La última letra/dígito del número de catálogo de estos fusibles normalmente es "A" o "22", consulte la sección "Cómo realizar un pedido", en la página 8.

3.6 kV – Fusibles para transformadores de potencial

Especificaciones

Descripción

Fusibles para protección de transformadores de potencial.

Clasificaciones

Tensión: 3.6 kV

Corriente: 3.15-10 A

Clasificación de interrupción: 50 kA

Información de la agencia certificadora

Cumplen las Normas BS 2692-1 e IEC 60282-1.

Curvas de tiempo-corriente y curvas de interrupción total

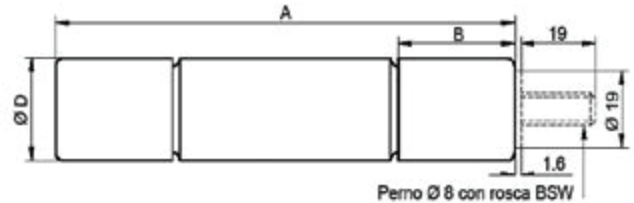
Consulte a nuestro departamento de servicio técnico en: ventasbusmannmexico@eaton.com o al tel. 01800-8-387369

Características y ventajas

- Funcionamiento en frío, baja pérdida y poca disipación de energía gracias al efecto M, que asegura niveles elevados de utilización de la subestación.
- Elementos de plata para lograr alta conductividad y baja pérdida de energía.
- Rayos X, todos nuestros fusibles de media tensión son sometidos a rayos X para garantizar la calidad en la fabricación de los fusibles.

Aplicaciones más comunes

Protección de transformadores de potencial.



Fusible con placa de contacto tipo "A" (casquillo) se muestra con línea continua; la placa de contacto tipo "22" se muestra con línea punteada.

Dimensiones (mm)

Código de fusible	A	B	D
ABWN	142	30	25.4
ABCN	195	30	25.4

Números de catálogo e información técnica

Número de catálogo	Corriente nominal, I_n (A)	Clasificación de interrupción, I_1 (kA)	Resistencia eléctrica en frío (mΩ)	I^2t		Longitud (mm)	Diámetro (mm)
				Valor mínimo de prearco (A ² s)	Valor máximo de operación (A ² s)		
3.6ABWN*3.15	3.15	50	0.36	6.3	18	142	25.4
3.6ABWN*6.3	6.30	50	0.12	48.0	310	142	25.4
3.6ABCN*3.15	3.15	50	0.36	6.3	18	195	25.4
3.6ABCN*6.3	6.30	50	0.12	48.0	310	195	25.4
3.6ABCN*10	10.00	50	0.08	110.0	700	195	25.4

* La última letra/dígito del número de catálogo de estos fusibles normalmente es "A" o "22", consulte la sección "Cómo realizar un pedido", en la página 8.

5.5 kV – Fusibles clasificación E para transformadores de potencial

Especificaciones

Descripción

Fusibles para protección de transformadores de potencial.

Clasificaciones

Tensión: 5.5 kV

Corriente: 0.5-5 A

Clasificación de interrupción: 50 kA

Información de la agencia certificadora

Cumplen las Normas BS 2692-1 e IEC 60282-1.

Curvas de tiempo-corriente y curvas de interrupción total

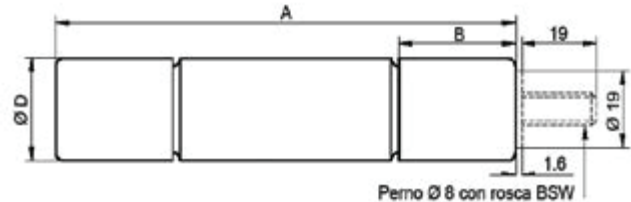
Consulte a nuestro departamento de servicio técnico en: ventasbusmannmexico@eaton.com o al tel. 01800-8-387369

Características y ventajas

- Funcionamiento en frío, baja pérdida y poca disipación de energía gracias al efecto M, que asegura niveles elevados de utilización de la subestación.
- Elementos de plata para lograr alta conductividad y baja pérdida de energía.
- Rayos X, todos nuestros fusibles de media tensión son sometidos a rayos X para garantizar la calidad en la fabricación de los fusibles.

Aplicaciones más comunes

Protección de transformadores de potencial.



Fusible con placa de contacto tipo "A" (casquillo) se muestra con línea continua; la placa de contacto tipo "22" se muestra con línea punteada.

Dimensiones (mm)

Código de fusible	A	B	D
ABWNA	142	30	25.4
AMWNA	142	16	20.6

Números de catálogo e información técnica

Número de catálogo	Corriente nominal, I_n (A)	Clasificación de interrupción, I_1 (kA)	Resistencia eléctrica en frío (mΩ)	I^2t		Longitud (mm)	Diámetro (mm)
				Valor mínimo de prearco (A ² s)	Valor máximo de operación (A ² s)		
5.5AMWNA0.5E	0.5	50	32.50	1.20	3.5	142	20.6
5.5AMWNA1E	1.0	50	16.00	5.00	14.0	142	20.6
5.5AMWNA2E	2.0	50	0.58	4.00	12.0	142	20.6
5.5AMWNA3E	3.0	50	0.32	18.00	110.0	142	20.6
5.5AMWNA4E	4.0	50	0.19	46.00	300.0	142	20.6
5.5AMWNA5E	5.0	50	0.15	79.00	510.0	142	20.6
5.5ABWNA0.5E	0.5	50	50.20	0.49	1.4	142	25.4
5.5ABWNA1E	1.0	50	25.10	2.00	5.7	142	25.4
5.5ABWNA2E	2.0	50	18.00	1.20	3.4	142	25.4
5.5ABWNA3E	3.0	50	0.47	6.30	18.0	142	25.4
5.5ABWNA5E	5.0	50	0.20	32.00	200.0	142	25.4

7.2 kV – Fusibles para transformadores de potencial

Especificaciones

Descripción

Fusibles para protección de transformadores de potencial.

Clasificaciones

Tensión: 7.2 kV

Corriente: 3.15-6.3 A

Clasificación de interrupción: 45 kA

Información de la agencia certificadora

Cumplen las Normas BS 2692-1 e IEC 60282-1.

Curvas de tiempo-corriente y curvas de interrupción total

Consulte a nuestro departamento de servicio técnico en:

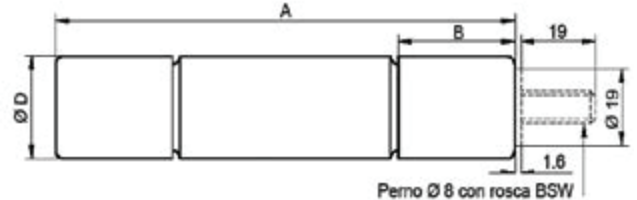
ventasbusssmannmexico@eaton.com o al tel. 01800-8-387369

Características y ventajas

- Funcionamiento en frío, baja pérdida y poca disipación de energía gracias al efecto M, que asegura niveles elevados de utilización de la subestación.
- Elementos de plata para lograr alta conductividad y baja pérdida de energía.
- Rayos X, todos nuestros fusibles de media tensión son sometidos a rayos X para garantizar la calidad en la fabricación de los fusibles.

Aplicaciones más comunes

Protección de transformadores de potencial.



Fusible con placa de contacto tipo "A" (casquillo) se muestra con línea continua; la placa de contacto tipo "22" se muestra con línea punteada.

Dimensiones (mm)

Código de fusible	A	B	D
ABWN*	142	30	25.4
ABCN*	195	30	25.4
AMWN	142	16	20.6
OBCN*	195	30	25.4
OBWN*	142	30	25.4

Números de catálogo e información técnica

Número de catálogo	Corriente nominal, I _n (A)	Clasificación de interrupción, I ₁ (kA)	Resistencia eléctrica en frío (mΩ)	I _t		Longitud (mm)	Diámetro (mm)
				Valor mínimo de prearco (A ² s)	Valor máximo de operación (A ² s)		
7.2ABWN*3.15	3.15	45	0.61	6.3	40.0	142	25.4
7.2ABWN*6.3	6.30	45	0.24	48.0	310.0	142	25.4
7.2ABCN*3.15	3.15	45	0.61	6.3	40.0	195	25.4
7.2ABCN*6.3	6.30	45	0.24	48.0	310.0	195	25.4
7.2AMWNA0.5E	0.50	50	47.50	0.2	1.0	142	20.6
7.2AMWNA1E	1.00	50	23.30	1.2	4.8	142	20.6
7.2AMWNA2E	2.00	50	1.37	1.7	8.8	142	20.6
7.2AMWNA3E	3.00	50	0.77	4.0	27.0	142	20.6
7.2AMWNA4E	4.00	50	0.43	12.0	51.0	142	20.6
7.2AMWNA5E	5.00	50	0.27	28.0	140.0	142	20.6
7.2OBCN*3.15	3.15	45	0.61	6.3	40.0	195	25.4
7.2OBCN*6.3	6.30	45	0.24	48.0	310.0	195	25.4
7.2OBWN*3.15	3.15	45	0.61	6.3	40.0	142	25.4
7.2OBWN*6.3	6.30	45	0.24	48.0	310.0	142	25.4

* La última letra/dígito del número de catálogo de estos fusibles normalmente es "A" o "22", consulte la sección "Cómo realizar un pedido", en la página 8.

12 kV – Fusibles para transformadores de potencial

Especificaciones

Descripción

Fusibles para protección de transformadores de potencial.

Clasificaciones

Tensión: 12 kV

Corriente: 3.15 A

Clasificación de interrupción: 45 kA

Información de la agencia certificadora

Cumplen las Normas BS 2692-1 e IEC 60282-1.

Curvas de tiempo-corriente y curvas de interrupción total

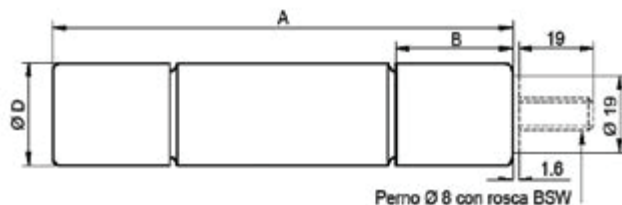
Consulte a nuestro departamento de servicio técnico en: ventasbusmannmexico@eaton.com o al tel. 01800-8-387369

Características y ventajas

- Funcionamiento en frío, baja pérdida y poca disipación de energía gracias al efecto M, que asegura niveles elevados de utilización de la subestación.
- Elementos de plata para lograr alta conductividad y baja pérdida de energía.
- Rayos X, todos nuestros fusibles de media tensión son sometidos a rayos X para garantizar la calidad en la fabricación de los fusibles.

Aplicaciones más comunes

Protección de transformadores de potencial.



Fusible con placa de contacto tipo "A" (casquillo) se muestra con línea continua; la placa de contacto tipo "22" se muestra con línea punteada.

Dimensiones (mm)

Código de fusible	A	B	D
ABCN*	195	30	25.4
OBCN*	195	30	25.4

Números de catálogo e información técnica

Número de catálogo	Corriente nominal, I_n (A)	Clasificación de interrupción, I_1 (kA)	Resistencia eléctrica en frío ($m\Omega$)	I^2t		Longitud (mm)	Diámetro (mm)
				Valor mínimo de prearco (A^2s)	Valor máximo de operación (A^2s)		
12ABCN*3.15	3.15	45	1.21	6.3	18	195	25.4
12OBCN*3.15	3.15	45	1.21	6.3	18	195	25.4

* La última letra/dígito del número de catálogo de estos fusibles normalmente es "A" o "22", consulte la sección "Cómo realizar un pedido", en la página 8.

15.5 kV – Fusibles para transformadores de potencial

Especificaciones

Descripción

Fusibles para protección de transformadores de potencial.

Clasificaciones

Tensión: 15.5 kV

Corriente: 3.15 A

Clasificación de interrupción: 32 kA

Información de la agencia certificadora

Cumplen las Normas BS 2692-1 e IEC 60282-1.

Curvas de tiempo-corriente y curvas de interrupción total

Consulte a nuestro departamento de servicio técnico en: ventasbusmannmexico@eaton.com o al tel. 01800-8-387369

Características y ventajas

- Funcionamiento en frío, baja pérdida y poca disipación de energía gracias al efecto M, que asegura niveles elevados de utilización de la subestación.
- Elementos de plata para lograr alta conductividad y baja pérdida de energía.
- Rayos X, todos nuestros fusibles de media tensión son sometidos a rayos X para garantizar la calidad en la fabricación de los fusibles.

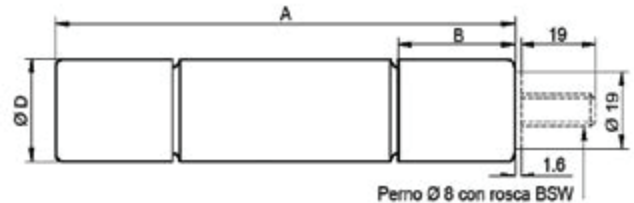
Aplicaciones más comunes

Protección de transformadores de potencial.

Números de catálogo e información técnica

Número de catálogo	Corriente nominal, I_n (A)	Clasificación de interrupción, I_1 (kA)	Resistencia eléctrica en frío (mΩ)	I^2t		Longitud (mm)	Diámetro (mm)
				Valor mínimo de prearco (A ² s)	Valor máximo de operación (A ² s)		
15.5ABFN*3.15	3.15	32	1.24	6.3	40	254	25.4
15.5OBFN*3.15	3.15	32	1.24	6.3	40	254	25.4

* La última letra/dígito del número de catálogo de estos fusibles normalmente es "A" o "22", consulte la sección "Cómo realizar un pedido", en la página 8.



Fusible con placa de contacto tipo "A" (casquillo) se muestra con línea continua; la placa de contacto tipo "22" se muestra con línea punteada.

Dimensiones (mm)

Código de fusible	A	B	D
ABFN*	254	30	25.4
OBFN*	254	30	25.4

17.5 kV – Fusibles para transformadores de potencial

Especificaciones

Descripción

Fusibles para protección de transformadores de potencial.

Clasificaciones

Tensión: 17.5 kV

Corriente: 3.15 A

Clasificación de interrupción: 35 kA

Información de la agencia certificadora

Cumplen las Normas BS 2692-1 e IEC 60282-1.

Curvas de tiempo-corriente y curvas de interrupción total

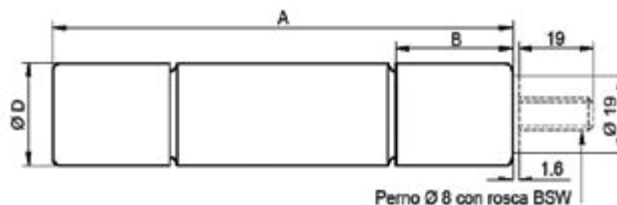
Consulte a nuestro departamento de servicio técnico en: ventasbusssmannmexico@eaton.com o al tel. 01800-8-387369

Características y ventajas

- Funcionamiento en frío, baja pérdida y poca disipación de energía gracias al efecto M, que asegura niveles elevados de utilización de la subestación.
- Elementos de plata para lograr alta conductividad y baja pérdida de energía.
- Rayos X, todos nuestros fusibles de media tensión son sometidos a rayos X para garantizar la calidad en la fabricación de los fusibles.

Aplicaciones más comunes

Protección de transformadores de potencial.



Fusible con placa de contacto tipo "A" (casquillo) se muestra con línea continua; la placa de contacto tipo "22" se muestra con línea punteada.

Dimensiones (mm)

Código de fusible	A	B	D
ABGN*	359	30	25.4
OBGN*	359	30	25.4

Números de catálogo e información técnica

Número de catálogo	Corriente nominal, I_n (A)	Clasificación de interrupción, I_1 (kA)	Resistencia eléctrica en frío ($m\Omega$)	I^2t		Longitud (mm)	Diámetro (mm)
				Valor mínimo de prearco (A^2s)	Valor máximo de operación (A^2s)		
17.5ABGN*3.15	3.15	35	1.45	6.3	40	359	25.4
17.5OBGN*3.15	3.15	35	1.45	6.3	40	359	25.4

* La última letra/dígito del número de catálogo de estos fusibles normalmente es "A" o "22"; consulte la sección "Cómo realizar un pedido", en la página 8.

24 kV – Fusibles para transformadores de potencial

Especificaciones

Descripción

Fusibles para protección de transformadores de potencial.

Clasificaciones

Tensión: 24 kV

Corriente: 3.15 A

Clasificación de interrupción: 25 kA

Información de la agencia certificadora

Cumplen las Normas BS 2692-1 e IEC 60282-1.

Curvas de tiempo-corriente y curvas de interrupción total

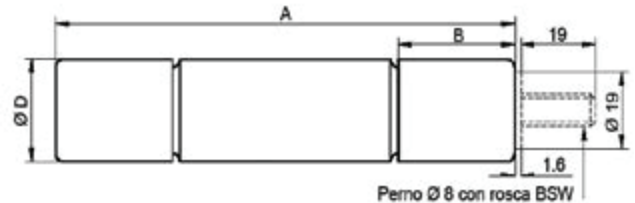
Consulte a nuestro departamento de servicio técnico en: ventasbusmannmexico@eaton.com o al tel. 01800-8-387369

Características y ventajas

- Funcionamiento en frío, baja pérdida y poca disipación de energía gracias al efecto M, que asegura niveles elevados de utilización de la subestación.
- Elementos de plata para lograr alta conductividad y baja pérdida de energía.
- Rayos X, todos nuestros fusibles de media tensión son sometidos a rayos X para garantizar la calidad en la fabricación de los fusibles.

Aplicaciones más comunes

Protección de transformadores de potencial.



Fusible con placa de contacto tipo "A" (casquillo) se muestra con línea continua; la placa de contacto tipo "22" se muestra con línea punteada.

Dimensiones (mm)

Código de fusible	A	B	D
ABGN*	359	30	25.4
OBGN*	359	30	25.4

Números de catálogo e información técnica

Número de catálogo	Corriente nominal, I_n (A)	Clasificación de interrupción, I_1 (kA)	Resistencia eléctrica en frío (mΩ)	I^2t		Longitud (mm)	Diámetro (mm)
				Valor mínimo de prearco (A ² s)	Valor máximo de operación (A ² s)		
24ABGN*3.15	3.15	25	2	6.3	40	359	25.4
24OBGN*3.15	3.15	25	2	6.3	40	359	25.4

* La última letra/dígito del número de catálogo de estos fusibles normalmente es "A" o "22", consulte la sección "Cómo realizar un pedido", en la página 8.

36 kV – Fusibles para transformadores de potencial

Especificaciones

Descripción

Fusibles para protección transformadores de potencial.

Clasificaciones

Tensión: 36 kV

Corriente: 3.15 A

Clasificación de interrupción: 31.5 kA

Información de la agencia certificadora

Cumplen las Normas BS 2692-1 e IEC 60282-1.

Curvas de tiempo-corriente y curvas de interrupción total

Consulte a nuestro departamento de servicio técnico en:

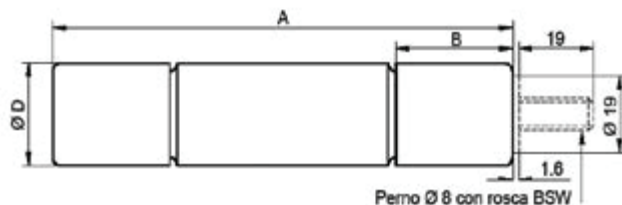
ventasbusmannmexico@eaton.com o al tel. 01800-8-387369

Características y ventajas

- Funcionamiento en frío, baja pérdida y poca disipación de energía gracias al efecto M, que asegura niveles elevados de utilización de la subestación.
- Elementos de plata para lograr alta conductividad y baja pérdida de energía.
- Rayos X, todos nuestros fusibles de media tensión son sometidos a rayos X para garantizar la calidad en la fabricación de los fusibles.

Aplicaciones más comunes

Protección de transformadores de potencial.



Fusible con placa de contacto tipo "A" (casquillo) se muestra con línea continua; la placa de contacto tipo "22" se muestra con línea punteada.

Dimensiones (mm)

Código de fusible	A	B	D
OBGN*	359	30	25.4

Números de catálogo e información técnica

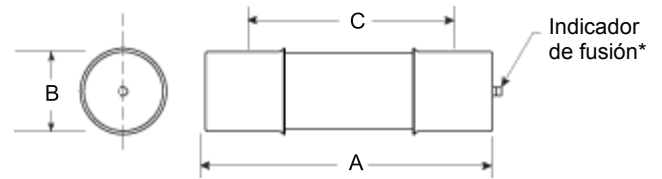
Número de catálogo	Corriente nominal, I_n (A)	Clasificación de interrupción, I_1 (kA)	Resistencia eléctrica en frío ($m\Omega$)	I^2t		Longitud (mm)	Diámetro (mm)
				Valor mínimo de prearco (A^2s)	Valor máximo de operación (A^2s)		
360BGN*3.15	3.15	31.5	25	12	77	359	25.4

* La última letra/dígito del número de catálogo de estos fusibles normalmente es "A" o "22"; consulte la sección "Cómo realizar un pedido"; en la página 8.

Fusibles PT clasificación E



Dimensiones (consulte las tablas de números de catálogo)



Clips para fusible recomendados

Descripción	Número de catálogo
Clip para fusible, abierto, para fusibles con diámetro de 0.8" (20 mm)	1A1837
Clip para fusible, abierto, para fusibles con diámetro de 1" (25.4 mm)	A3354705
Clip para fusible, abierto, para fusibles con diámetro de 1.56" (39.7 mm)/1.6" (40.6 mm)	1A0835

Códigos de catálogo (por clasificación de tensión máxima)

- 2.475 kV 2NCLPT_
- 3.6 kV 3.6ABCNA_
3.6ABWNA_
3.6CAV_
- 5.5 kV JCW_
5CLPT_E
5NCLPT_E
5NCLPT_E-A
5.5ABWNA_E
5.5AMWNA_E
5.5CAV_E
5.5CAVH_E
- 7.2 kV 7.2ABWNA_
7.2ABCNA_
7.2AMWNA_E
7.2CAV_
- 8.3 kV 8CLPT_E-A
8CLPT_E-B
8NCLPT_E
8NCLPT_E-A
8NCLPT_E-B
- 12 kV 12ABCNA_
12CAV_
- 15.5 kV 15CLPT_E
15NCLPT_E-A
15NCLPT_E-B
15.5CAV_E
15.5CAVH_E
- 17.5 kV 17.5ABGNA_
17.5CAV_
- 24 kV 24ABGNA_
24CAV_
- 25.5 kV 25CLPT_E
- 36 kV 36ABGNA_
36CAV_
- 38 kV 38CAV_E
38CAVH_E
38CLPT_E

Clasificaciones*

Tensión: 2.4-38 kV

Corriente: 0.25-15 A

Clasificación de interrupción: 25-80 kA, RMS, sim.

* Consulte las tablas de números de catálogo para información de tensión, ampacidad y clasificación de interrupción por número de catálogo.

Información de la agencia certificadora

Los fusibles PT clasificación E cumplen los requisitos de la Norma ANSI C37.46.

2.475 kV, tensión máxima del sistema

Corriente (A)	Dimensiones, pulg. (mm)			Número de catálogo (clasificación de interrupción, kA)		Clip para fusible recomendado
	Longitud A	Diámetro B	Distancia entre centros de clips, C	Con indicador de fusión	Sin indicador de fusión	
0.25	4.5 (114)	0.8 (20)	3.9 (99)	—	2NCLPT.25E (63)	1A1837
0.50				—	2NCLPT.5E (63)	
1.00				—	2NCLPT-1E (40)	
2.00				—	2NCLPT-2E (40)	
5.00				—	2NCLPT-5E (25)	

Clip para fusible y bloque de fusible recomendados

Descripción	Número de catálogo
Clip para fusible, abierto, para fusibles con diámetro de 0.8" (20 mm)	1A1837
Bloque de fusible de un polo, abierto, con terminales de tornillo #10-32, con cabeza de cruz, clasificaciones de 2,500 V; 5 A, máximo; y 63 kA	PTFB-2500-JCD

3.6 kV, tensión máxima del sistema

Corriente (A)	Dimensiones, pulg. (mm)			Número de catálogo (clasificación de interrupción, kA)		Clip para fusible recomendado
	Longitud A	Diámetro B	Distancia entre centros de clips, C	Con indicador de fusión	Sin indicador de fusión	
2.00	8.7 (221)	1.6 (41)	7.6 (193)	—	3.6CAV2 (50)	1A1837
3.15	5.6 (142)	1.0 (25)	4.4 (112)	—	3.6ABWNA3.15 (50)	A3354705
3.15	7.7 (195)	1.0 (25)	6.5 (165)	—	3.6ABCNA3.15 (50)	
6.30	5.6 (142)	1.0 (25)	4.4 (112)	—	3.6ABWNA6.3 (50)	
6.30	7.7 (195)	1.0 (25)	6.5 (165)	—	3.6ABCNA6.3 (50)	
10.00				—	3.6ABCNA10 (50)	

Clips para fusible recomendados

Descripción	Número de catálogo
Clip para fusible, abierto, para fusibles con diámetro de 1.0" (25.4 mm)	A3354705
Clip para fusible, abierto, para fusibles con diámetro de 1.56" (39.7 mm)/1.6" (40.6 mm)	1A0835

5.5 kV, tensión máxima del sistema

Corriente (A)	Dimensiones, pulg. (mm)			Número de catálogo (clasificación de interrupción, kA)		Clip para fusible recomendado
	Longitud A	Diámetro B	Distancia entre centros de clips, C	Con indicador de fusión	Sin indicador de fusión	
0.5	5.6 (142)	0.8 (20)	4.8 (122)	—	5.5AMWNA0.5E (50)	1A1837
0.5	5.6 (142)	1.0 (25)	4.4 (112)	—	5.5ABWNA0.5E (50)	A3354705
0.5	7.4 (188)	1.6 (41)	6.2 (157)	5.5CAVH0.5E (63)	JCW-1/2E (40)	1A0835
0.5	9.5 (241)	1.6 (41)	8.1 (206)	5CLPT-.5E (80) [†]	5NCLPT-.5E-A (63)	1A0835
1.0	5.6 (142)	1.0 (25)	4.4 (112)	—	5.5ABWNA1E (50)	A3354705
1.0	5.6 (142)	0.8 (20)	4.8 (122)	—	5.5AMWNA1.0E (50)	1A1837
1.0	7.4 (188)	1.6 (41)	6.2 (157)	5.5CAVH1E (63)	JCW-1E (40)	1A0835
1.0	9.5 (241)	1.6 (41)	8.1 (206)	5CLPT-1E (80) [†]	5NCLPT-1E-A (63)	1A0835
1.5	9.5 (241)	1.6 (41)	8.1 (206)	5CLPT-1.5E (80) [†]	—	1A0835
2.0	5.6 (142)	1.0 (25)	4.4 (112)	—	5.5ABWNA2E (50)	A3354705
2.0	5.6 (142)	0.8 (20)	4.8 (122)	—	5.5AMWNA2.0E (50)	1A1837
2.0	7.4 (188)	1.6 (41)	6.2 (157)	5.5CAVH2E (63)	JCW-2E (40)	1A0835
3.0	5.6 (142)	1.0 (25)	4.4 (112)	—	5.5ABWNA3E (50)	A3354705
3.0	5.6 (142)	0.8 (20)	4.8 (122)	—	5.5AMWNA3.0E (50)	1A1837
3.0	9.5 (241)	1.6 (41)	8.1 (206)	5CLPT-3E (80)	JCW-3E (40)	1A0835
4.0	5.6 (142)	0.8 (20)	4.8 (122)	—	5.5AMWNA4.0E (50)	1A1837
4.0	7.3 (185)	1.6 (41)	5.9 (150)	—	JCW-4E (40)	1A0835
5.0	5.6 (142)	1.0 (25)	4.4 (112)	—	5.5ABWNA5E (50)	A3354705
5.0	5.6 (142)	0.8 (20)	4.8 (122)	—	5.5AMWNA5.0E (50)	1A1837
5.0	7.3 (185)	1.6 (41)	5.9 (150)	—	JCW-5E (40)	1A0835
10.0	9.5 (241)	1.6 (41)	8.1 (206)	5CLPT-10E (80)	—	1A0835
15.0	7.4 (188)	1.6 (41)	6.2 (157)	—	5.5CAV15E (63)	1A0835

† No cumple con la Norma ANSI C37.46 para clasificación "E"

Montajes tipo CLPT y herrajes para 5.5 kV, máximo (4.8 kV, nominal)*

Corriente (A)	Tipo de montaje del fusible	Nivel de aislamiento básico (BIL) (kV)	Número de catálogo			
			Montaje (incluye partes energizadas y contactos de extremo)**	Aislador de porcelana	Aislador de poliéster-fibra de vidrio	Partes energizadas (incluyen contactos de extremo)**
Montaje tipos CLPT y NCLPT-A						
0.5–10	Sin desconectador	60	5CLPT-PNM-A	5CLPT-GNM-A	CLPT-NL	—
	Con desconectador [†]	60	5CLPT-PDM-A	5CLPT-GDM-A	CLPT-DL	CLPT-DF

* Sólo fusibles 5CLPT y 5NCLPT-A.

** Los contactos de extremo se proporcionan solamente cuando sean necesarios.

† Los montajes con desconectador sólo representan un medio para extraer el fusible. No los utilice para seccionamiento de carga o para desmontar un fusible mientras está energizado.

Clips para fusible recomendados

Descripción	Número de catálogo
Clip para fusible, abierto, para fusibles con diámetro de 0.8" (20 mm)	1A1837
Clip para fusible, abierto, para fusibles con diámetro de 1" (25.4 mm)	A3354705
Clip para fusible, abierto, para fusibles con diámetro de 1.56" (39.7 mm)/1.6" (40.6 mm)	1A0835

7.2 kV, tensión máxima del sistema

Corriente (A)	Dimensiones, pulg. (mm)			Número de catálogo (clasificación de interrupción, kA)		Clip para fusible recomendado
	Longitud A	Diámetro B	Distancia entre centros de clips, C	Con indicador de fusión	Sin indicador de fusión	
0.50	5.6 (142)	0.8 (20.0)	4.8 (122)	—	7.2AMWNA0.5E (50)	
1.00	5.6 (142)	0.8 (20.0)	4.8 (122)	—	7.2AMWNA1.0E (50)	1A1837
2.00	5.6 (142)	0.8 (20.0)	4.8 (122)	—	7.2AMWNA2.0E (50)	
2.00	8.7 (221)	1.6 (41.0)	7.5 (190)	—	7.2CAV2 (63)	1A0835
3.00	5.6 (142)	0.8 (20.0)	4.8 (122)	—	7.2AMWNA3.0E (50)	1A1837
3.15	5.6 (142)	1.0 (25.4)	4.4 (112)	—	7.2ABWNA3.15 (45)	
3.15	7.7 (195)	1.0 (25.4)	6.5 (165)	—	7.2ABCNA3.15 (45)	A3354705
4.00	5.6 (142)	0.8 (20.0)	4.8 (122)	—	7.2AMWNA4.0E (50)	1A1837
4.00	8.7 (221)	1.6 (41.0)	7.5 (190)	—	7.2CAV4 (63)	1A0835
5.00	5.6 (142)	0.8 (20.0)	4.8 (122)	—	7.2AMWNA5E (50)	1A1837
6.00	8.7 (221)	1.6 (41.0)	7.5 (190)	—	7.2CAV6 (63)	1A0835
6.30	5.6 (142)	1.0 (25.4)	4.4 (112)	—	7.2ABWNA6.3 (45)	
6.30	7.7 (195)	1.0 (25.4)	6.5 (165)	—	7.2ABCNA6.3 (45)	A3354705
10.00	8.7 (221)	1.6 (41.0)	7.5 (190)	—	7.2CAV10 (63)	1A0835

Clips para fusible recomendados

Descripción	Número de catálogo
Clip para fusible, abierto, para fusibles con diámetro de 0.8" (20 mm)	1A1837
Clip para fusible, abierto, para fusibles con diámetro de 1" (25.4 mm)	A3354705
Clip para fusible, abierto, para fusibles con diámetro de 1.56" (39.7 mm)/1.6" (40.6 mm)	1A0835

8.3 kV, tensión máxima del sistema

Corriente (A)	Dimensiones, pulg. (mm)			Número de catálogo (clasificación de interrupción, kA)		Clip para fusible recomendado
	Longitud A	Diámetro B	Distancia entre centros de clips, C	Con indicador de fusión	Sin indicador de fusión	
0.5	9.5 (241)	1.6 (41)	8.1 (206)	8CLPT-5E-A (80) [†]	8NCLPT-5E-A (50)	1A0835
1.0	5.0 (127)	1.1 (28)	4.0 (102)	—	8NCLPT-1E (50)	A3354705
1.0	9.5 (241)	1.6 (41)	8.1 (206)	—	8NCLPT-1E-A (50)	1A0835
2.0	8.0 (203)	0.8 (20)	7.2 (183)	—	8NCLPT-2E (25)	1A1837
2.0	9.5 (241)	1.6 (41)	8.1 (206)	—	8NCLPT-2E-A (50)	1A0835
3.0	12.9 (328)	1.6 (41)	11.5 (292)	8CLPT-3E-B (80)	8NCLPT-3E-B (50)	1A0835
4.0	8.0 (203)	0.8 (20)	7.2 (183)	—	8NCLPT-4E (25)	1A1837
5.0	5.0 (127)	1.1 (28)	4.0 (102)	—	8NCLPT-5E (50)	A3354705
5.0	12.9 (328)	1.6 (41)	11.5 (292)	8CLPT-5E-B (50)	8NCLPT-5E-B (50)	1A0835
10.0	12.9 (328)	1.6 (41)	11.5 (292)	8CLPT-10E-B (50)	8NCLPT-10E-B (50)	1A0835

[†] No cumple con la Norma ANSI C37.46 para clasificación "E".

Montajes tipo CLPT y herrajes para 8.3 kV, máximo (7.2 kV, nominal)*

Corriente (A)	Tipo de montaje del fusible	Nivel de aislamiento básico (BIL) (kV)	Número de catálogo			
			Montaje (incluye partes energizadas y contactos de extremo)**	Aislador de porcelana	Aislador de poliéster-fibra de vidrio	Partes energizadas (incluyen contactos de extremo)**
0.5-2	Sin desconector	75	8CLPT-PNM-A	8CLPT-GNM-A	CLPT-NL	—
	Con desconector [†]	75	8CLPT-PDM-A	8CLPT-GDM-A	CLPT-DL	CLPT-DF
3-10	Sin desconector	75	8CLPT-PNM-B	8CLPT-GNM-B	CLPT-NL	—
	Con desconector [†]	75	8CLPT-PDM-B	8CLPT-GDM-B	CLPT-DL	CLPT-DF

* Sólo fusibles 8CLPT y 8NCLPT-A o -B.

** Los contactos de extremo se proporcionan solamente cuando sean necesarios.

[†] Los montajes con desconector sólo representan un medio para extraer el fusible. No los utilice para seccionamiento de carga o para desmontar un fusible mientras está energizado.

Clips para fusible recomendados

Descripción	Número de catálogo
Clip para fusible, abierto, para fusibles con diámetro de 0.8" (20 mm)	1A1837
Clip para fusible, abierto, para fusibles con diámetro de 1" (25.4 mm)	A3354705
Clip para fusible, abierto, para fusibles con diámetro de 1.56" (39.7 mm)/1.6" (40.6 mm)	1A0835

12 kV, tensión máxima del sistema

Corriente (A)	Dimensiones, pulg. (mm)			Número de catálogo (clasificación de interrupción, kA)		Clip para fusible recomendado
	Longitud A	Diámetro B	Distancia entre centros de clips, C	Con indicador de fusión	Sin indicador de fusión	
2.00	8.7 (221)	1.6 (41)	7.5 (190)	—	12CAV2 (40)	1A0835
3.15	7.7 (195)	1.0 (25)	6.5 (165)	—	12ABCNA3.15 (45)	A3354705

Clips para fusible recomendados

Descripción	Número de catálogo
Clip para fusible, abierto, para fusibles con diámetro de 1" (25.4 mm)	A3354705
Clip para fusible, abierto, para fusibles con diámetro de 1.56" (39.7 mm)/1.6" (40.6 mm)	1A0835

15.5 kV, tensión máxima del sistema

Corriente (A)	Dimensiones, pulg. (mm)			Número de catálogo (clasificación de interrupción, kA)		Clip para fusible recomendado
	Longitud A	Diámetro B	Distancia entre centros de clips, C	Con indicador de fusión	Sin indicador de fusión	
0.5	12.9 (328)	1.6 (41)	11.5 (292)	15.5CAVH0.5E (80)	15NCLPT-5E-A (63)	1A0835
1.0	12.9 (328)	1.6 (41)	11.5 (292)	15.5CAVH1E (80)	15NCLPT-1E-A (63)	
2.0	12.9 (328)	1.6 (41)	11.5 (292)	15.5CAVH2E (80)	15NCLPT-2E-A (63)	
3.0	12.9 (328)	1.6 (41)	11.5 (292)	—	15.5CAV3E (80)	
3.0	17.6 (447)	1.6 (41)	16.1 (409)	—	15NCLPT-3E-B (63)	
3.0	17.6 (447)	1.6 (41)	16.1 (409)	15CLPT-3E-B (63)	—	
5.0	12.9 (328)	1.6 (41)	11.5 (292)	—	15.5CAV5E (80)	
5.0	17.6 (447)	1.6 (41)	16.1 (409)	15CLPT-5E-B (80)	15NCLPT-5E-B (63)	
7.0	12.9 (328)	1.6 (41)	11.5 (292)	—	15.5CAV7E (80)	
10.0	17.6 (447)	1.6 (41)	16.1 (409)	15CLPT-10E-B (50)	15NCLPT-10E-B (63)	

Montajes tipo CLPT y herrajes para 15.5 kV, máximo (14.4 kV, nominal)

Corriente (A)	Tipo de montaje del fusible	Nivel de aislamiento básico (BIL) (kV)	Número de catálogo			
			Montaje (incluye partes energizadas y contactos de extremo)**	Aislador de porcelana	Aislador de poliéster-fibra de vidrio	Partes energizadas (incluyen contactos de extremo)**
0.5-2	Sin desconectador	95	15CLPT-PNM-A	15CLPT-GNM-A	CLPT-NL	—
	Con desconectador†	95	15CLPT-PDM-A	15CLPT-GDM-A	CLPT-DL	CLPT-DF
3-10	Sin desconectador	95	15CLPT-PNM-B	15CLPT-GNM-B	CLPT-NL	CLPT-DF
	Con desconectador†	95	15CLPT-PDM-B	15CLPT-GDM-B	CLPT-DL	—

** Los contactos de extremo se proporcionan solamente cuando sean necesarios.

† Los montajes con desconectador sólo representan un medio para extraer el fusible. No los utilice para seccionamiento de carga o para desmontar un fusible mientras está energizado.

Clips para fusible recomendados

Descripción	Número de catálogo
Clip para fusible, abierto, para fusibles con diámetro de 1.56" (39.7 mm)/1.6" (40.6 mm)	1A0835

17.5 kV, tensión máxima del sistema

Corriente (A)	Dimensiones, pulg. (mm)			Número de catálogo (clasificación de interrupción, kA)		Clip para fusible recomendado
	Longitud A	Diámetro B	Distancia entre centros de clips, C	Con indicador de fusión	Sin indicador de fusión	
2	8.7 (221)	1.6 (41)	7.5 (190)	—	17.5CAV2 (40)	1A0835
4				—	17.5CAV4 (40)	
6				—	17.5CAV6 (40)	
10				—	17.5CAV10 (40)	

Clips para fusible recomendados

Descripción	Número de catálogo
Clip para fusible, abierto, para fusibles con diámetro de 1.56" (39.7 mm)/1.6" (40.6 mm)	1A0835

24 kV, tensión máxima del sistema

Corriente (A)	Dimensiones, pulg. (mm)			Número de catálogo (clasificación de interrupción, kA)		Clip para fusible recomendado
	Longitud A	Diámetro B	Distancia entre centros de clips, C	Con indicador de fusión	Sin indicador de fusión	
2	13.49 (340)	1.6 (41)	12.2 (310)	—	24CAV2 (40)	1A0835
3				—	24CAV3 (40)	
4				—	24CAV4 (40)	

25.5 kV, tensión máxima del sistema

Corriente (A)	Dimensiones, pulg. (mm)			Número de catálogo (clasificación de interrupción, kA)		Clip para fusible recomendado
	Longitud A	Diámetro B	Distancia entre centros de clips, C	Con indicador de fusión	Sin indicador de fusión	
0.5	176 (447)	1.6 (41)	16.1 (410)	25CLPT-.5E (44) [†]	—	1A0835
1.0	176 (447)	1.6 (41)	16.1 (410)	25CLPT-1E (44) [†]	—	

† No cumple con la Norma ANSI C37.46 para clasificación "E".

Montajes tipo CLPT y herrajes para 25.5 kV, máximo (23 kV, nominal)

Corriente (A)	Tipo de montaje del fusible	Nivel de aislamiento básico (BIL) (kV)	Número de catálogo				
			Montaje (incluye partes energizadas y contactos de extremo)**	Aislador de porcelana	Aislador de poliéster-fibra de vidrio	Partes energizadas (incluyen contactos de extremo)**	Contactos de extremo (sólo desconector)
0.5-1	Sin desconector	150	25CLPT-PNM-A	—	—	25CLPT-NL	—
	Con desconector [†]	150	25CLPT-PDM-A	—	—	25CLPT-DL	CLPT-DF

** Los contactos de extremo se proporcionan solamente cuando sean necesarios.

† Los montajes con desconector sólo representan un medio para extraer el fusible. No los utilice para seccionamiento de carga o para desmontar un fusible mientras está energizado.

36 kV, tensión máxima del sistema

Corriente (A)	Dimensiones, pulg. (mm)			Número de catálogo (clasificación de interrupción, kA)		Clip para fusible recomendado
	Longitud A	Diámetro B	Distancia entre centros de clips, C	Con indicador de fusión	Sin indicador de fusión	
2	17.3 (439)	1.6 (41)	16.1 (410)	—	36CAV2 (40)	1A0835
4				—	36CAV4 (40)	

38 kV, tensión máxima del sistema

Corriente (A)	Dimensiones, pulg. (mm)			Número de catálogo (clasificación de interrupción, kA)		Clip para fusible recomendado
	Longitud A	Diámetro B	Distancia entre centros de clips, C	Con indicador de fusión	Sin indicador de fusión	
0.5	17.3 (439)	1.6 (41)	16.1 (409)	38CAVH0.5E (38)	—	1A0835
0.5	18.6 (472)	1.6 (41)	17.1 (434)	38CLPT-0.5E (44) [†]	—	
1.0	17.3 (439)	1.6 (41)	16.1 (409)	38CAVH1E (38)	—	
2.0	17.3 (439)	1.6 (41)	16.1 (409)	38CAVH2E (38)	—	
4.0	17.3 (439)	1.6 (41)	16.1 (409)	—	38CAV4E (38)	
				—	38CAV4E (38)	

† No cumple con la Norma ANSI C37.46 para clasificación "E".

Montajes tipo CLPT y herrajes para 38 kV, máximo (34.5 kV, nominal)

Corriente (A)	Tipo de montaje del fusible	Número de catálogo			
		Montaje (incluye partes energizadas y contactos de extremo)*		Partes energizadas (incluyen contactos de extremo)*	Contactos de extremo (sólo desconector)
		Aislador de porcelana	Aislador de poliéster-fibra de vidrio		
0.5	Con desconector [†]	No aplicable	No aplicable	25CLPT-NL	CLPT-DF
	Sin desconector	No aplicable	No aplicable	25CLPT-DL	—

* Los contactos de extremo se proporcionan solamente cuando sean necesarios.

† Los montajes con desconector sólo representan un medio para extraer el fusible. No los utilice para seccionamiento de carga o para desmontar un fusible mientras está energizado.

Fusibles media tensión a prueba de aceite



Introducción a los fusibles limitadores de corriente para uso en interruptores desconectadores en aceite	52
Norma británica	
3.6 kV	53
7.2 kV	54
12 kV	55
15.5 kV	56
17.5 kV	57
24 kV	58

Introducción a los fusibles limitadores de corriente para uso en interruptores desconectadores en aceite

- Cumplen con las Normas IEC 60282-1, BS 2692- 1 y ESI 12-8.
- Los fusibles de 7.2 kV y 12 kV son sometidos a la más alta tensión del sistema y aprobados por el grupo de expertos de la Electricity Association del Reino Unido.
- Amplia gama de tensión que va de 3.6 kV a 24 kV.
- Equipados con un poderoso percutor pirotécnico.



Fusibles a prueba de aceite

Estos fusibles están diseñados para usarse en interruptores desconectadores llenos de aceite. Aparecieron por primera vez en el Reino Unido. Eaton los ha fabricado ininterrumpidamente durante casi 40 años, siendo el dispositivo de su clase más usado en el mundo. Más de 1.000.000 de fusibles, Bussmann series, se han puesto en servicio, sin presentarse algún caso de infiltración de aceite. Un exclusivo sistema de sellado triple evita el deterioro del sellado a largo plazo. La baja disipación de energía asegura un largo funcionamiento dentro de interruptores desconectadores llenos de aceite.

Aplicación

Los fusibles de media tensión a prueba de aceite son adecuados para protección del primario del transformador y de unidades de combinación fusible-interruptor llenas de aceite.

Estos fusibles no son adecuados para usar dentro del tanque del transformador, donde el aceite suele alcanzar altas temperaturas.

Procedimiento de aplicación

En cualquier transformador, la clasificación de corriente del fusible se determina mediante la magnitud y la duración de la corriente de arranque.

La selección de estos fusibles se basa en los siguientes puntos:

1. Soportar una corriente de arranque 12 veces mayor que la corriente a plena carga, durante 0.1 segundo.
2. Soportar 150% de la corriente de sobrecarga permitida. Las recomendaciones se marcan de la siguiente manera:
 - * Limitado a sobrecarga permitida de 130%.
 - ** Permite el uso de fusibles OHFMA, 80 A, 12 kV, en transformadores de 1000 kVA donde la sobrecarga permitida no sea mayor a 130%.
3. En sistemas de 6.6 kV, se recomienda el uso de fusibles de 12 kV, siempre que sea posible, para una mayor estandarización.
4. En lugar de fusibles de 359 mm, se recomienda el uso de fusibles de 254 mm equivalentes, siempre que sea posible.
5. En general, estas recomendaciones no se aplican a transformadores que alimentan a circuitos de motores con corriente de arranque mayor a la corriente a plena carga del transformador. En estos casos, consulte a los ingenieros de aplicaciones de Bussmann series en: ventasbussmannmexico@eaton.com

Guía general de selección de fusibles a prueba de aceite para usar en el lado del primario de transformadores trifásicos

Capacidad del transformador (kVA)	Tensión en el primario del transformador												
	3.3 kV			6.6 kV			Ref. ESI 12-8	11 kV			13.8 kV		
	Código de fusible	Corriente (A)	Tensión (kV)	Código de fusible	Corriente (A)	Tensión (kV)		Código de fusible	Corriente (A)	Tensión (kV)	Código de fusible	Corriente (A)	Tensión (kV)
200	OEFMA	63	3.6	OEFMA	31.5	12.0	01	OEFMA	25.0	12	OEFMA	16.0	15.5
250	OEFMA	80	3.6	OEFMA	40.0	12.0	—	OEFMA	25.0	12	OEFMA	20.0	15.5
300/315	OEFMA	100	3.6	OEFMA	50.0	12.0	02	OEFMA	31.5	12	OEFMA	25.0	15.5
400	OEFMA	125	3.6	OEFMA	63.0	12.0	—	OEFMA	40.0	12	OEFMA	31.5	15.5
500	OEFMA	160	3.6	OEFMA	71.0	12.0	03	OEFMA	50.0	12	OEFMA	40.0	15.5
630	OEFMA	200	3.6	OEFMA	100.0	7.2	—	OHFMA	63.0	12	OEFMA	50.0	15.5
750/800	OLGMA	250	3.6	OHGMA	125.0	7.2	04	OHFMA	80.0	12	OEFMA	63.0	15.5
1000	OLGMA	250	3.6	OHGMA	140.0	7.2	05	OGFMA	90.0	12	OHGMA	71.0	15.5
1250	—	—	—	OHGMA	160.0	7.2	—	OGFMA	100.0	12	OHGMA	90.0	15.5
1600	—	—	—	—	—	—	—	OLGMA	125.0	12	OLGMA	100.0	15.5

3.6 kV – Fusible a prueba de aceite, Norma británica

Especificaciones

Descripción

Los fusibles a prueba de aceite son adecuados para protección del primario de transformadores y de unidades de combinación fusible-interruptor llenas de aceite.

Clasificaciones

Tensión: 3.6 kV

Corriente: 6.3-250 A

Clasificación de interrupción: 50 kA

Información de la agencia certificadora

Cumplen con las Normas IEC 60282-1, BS 2692-1 y ESI 12-8.

Curvas de tiempo-corriente y curvas de interrupción total

Consulte a nuestro departamento de servicio técnico en:

ventasbusmannmexico@eaton.com o al tel. 01800-8-387369

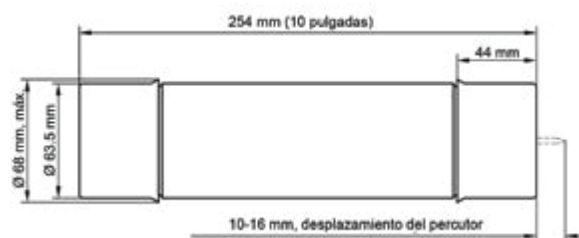
Características y ventajas

- Funcionamiento en frío, baja pérdida y poca disipación de energía gracias al efecto M, que asegura altos niveles de utilización de la subestación.
- Elementos de plata para lograr alta conductividad y baja pérdida de energía.
- Rayos X, todos nuestros fusibles de media tensión son sometidos a rayos X para garantizar la calidad en la fabricación de los fusibles.

Aplicaciones más comunes

- Protección del primario del transformador
- Unidades de combinación fusible-interruptor llenas de aceite

Estos fusibles no son adecuados para usar dentro del tanque del transformador, donde el aceite suele alcanzar altas temperaturas.



Números de catálogo e información técnica

Número de catálogo	Corriente nominal I_n (A)	Clasificación de interrupción, I_1 (kA)	Resistencia eléctrica en frío (mΩ)	I^2t		Ref. dimensional BS 2692	Longitud (mm)	Diámetro (mm)
				Valor mínimo de prearco (A ² s)	Valor máximo de operación (A ² s)			
3.60EFMA6.3	6.3	50	207.00	2×10^1	4.9×10^2	F01	254	63.5
3.60EFMA10	10.0	50	83.60	1.4×10^2	1.4×10^3	F01	254	63.5
3.60EFMA16	16.0	50	42.50	1.7×10^2	2.4×10^3	F01	254	63.5
3.60EFMA20	20.0	50	33.90	2.7×10^2	3.6×10^3	F01	254	63.5
3.60EFMA25	25.0	50	26.50	4.5×10^2	4.8×10^3	F01	254	63.5
3.60EFMA31.5	31.5	50	17.60	1×10^3	8.8×10^3	F01	254	63.5
3.60EFMA40	40.0	50	15.40	8.9×10^3	1×10^4	F01	254	63.5
3.60EFMA50	50.0	50	11.50	1.6×10^3	1.4×10^4	F01	254	63.5
3.60EFMA63	63.0	50	7.60	3.3×10^3	2.4×10^4	F01	254	63.5
3.60EFMA80	80.0	50	63.00	5.2×10^3	3.4×10^4	F01	254	63.5
3.60EFMA100	100.0	50	42.00	1.2×10^4	6.2×10^4	F01	254	63.5
3.60EFMA125	125.0	50	32.00	2.1×10^4	9.6×10^4	F01	254	63.5
3.60EFMA160	160.0	50	2.21	1.5×10^4	1.6×10^5	F01	254	63.5
3.60EFMA200	200.0	50	1.74	2.4×10^4	2.3×10^5	F01	254	63.5
3.60EGMA63	6.3	50	11.00	3.2×10^3	1.9×10^4	F02	254	63.5
3.60EGMA80	80.0	50	8.70	5.2×10^3	2.7×10^4	F02	254	63.5
3.60EGMA100	100.0	50	5.50	5×10^3	4.9×10^4	F02	254	63.5
3.60EGMA125	125.0	50	4.59	7.2×10^3	6.4×10^4	F02	254	63.5
3.60EGMA160	160.0	50	3.44	1.3×10^4	1×10^5	F02	254	63.5
3.60EGMA200	200.0	50	2.29	2.9×10^4	1.8×10^5	F02	254	63.5
3.60LGMA250	250.0	50	1.72	5.1×10^4	2.7×10^5	F02	254	63.5

7.2 kV – Fusibles a prueba de aceite, Norma británica

Especificaciones

Descripción

Los fusibles a prueba de aceite son adecuados para protección del primario de transformadores y de unidades de combinación fusible-interruptor llenas de aceite.

Clasificaciones

Tensión: 7.2 kV

Corriente: 80-160 A

Clasificación de interrupción: 45 kA

Información de la agencia certificadora

Cumplen con las Normas IEC 60282-1, BS 2692-1 y ESI 12-8.

Curvas de tiempo-corriente y curvas de interrupción total

Consulte a nuestro departamento de servicio técnico en:

ventasbusmannmexico@eaton.com o al tel. 01800-8-387369

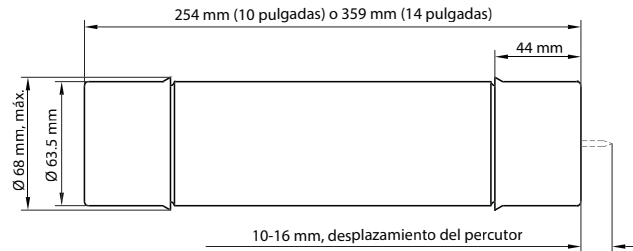
Características y ventajas

- Funcionamiento en frío, baja pérdida y poca disipación de energía gracias al efecto M, que asegura altos niveles de utilización de la subestación.
- Elementos de plata para lograr alta conductividad y baja pérdida de energía.
- Rayos X, todos nuestros fusibles de media tensión son sometidos a rayos X para garantizar la calidad en la fabricación de los fusibles.

Aplicaciones más comunes

- Protección del primario del transformador
- Unidades de combinación fusible-interruptor llenas de aceite

Estos fusibles no son adecuados para usar dentro del tanque del transformador, donde el aceite suele alcanzar altas temperaturas.



Números de catálogo e información técnica

Número de catálogo	Corriente nominal I_n (A)	Clasificación de interrupción, I_1 (kA)	Resistencia eléctrica en frío (mΩ)	I^2t		Ref. dimensional BS 2692	Longitud (mm)	Diámetro (mm)
				Valor mínimo de prearco (A ² s)	Valor máximo de operación (A ² s)			
7.2OEFMA80	80	45	8.36	3.2×10^3	5.8×10^4	F01	254	63.5
7.2OEFMA100	100	45	5.59	6.3×10^3	9×10^4	F01	254	63.5
7.2OEFMA112	112	45	4.57	9.1×10^3	1.3×10^5	F01	254	63.5
7.2OHGMA100	100	45	69.00	5×10^3	7.5×10^4	F02	359	63.5
7.2OHGMA125	125	45	58.00	7.2×10^3	9.6×10^4	F02	359	63.5
7.2OHGMA140	140	45	4.35	9.8×10^3	1.4×10^5	F02	359	63.5
7.2OHGMA160	160	45	3.81	1.3×10^4	1.8×10^5	F02	359	63.5

12 kV – Fusibles a prueba de aceite, Norma británica

Especificaciones

Descripción

Los fusibles a prueba de aceite son adecuados para protección del primario de transformadores y de unidades de combinación fusible-interruptor llenas de aceite.

Clasificaciones

Tensión: 12 kV

Corriente: 6.3-125 A

Clasificación de interrupción: 40-45 kA

Información de la agencia certificadora

Cumplen con las Normas IEC 60282-1, BS 2692-1 y ESI 12-8.

Curvas de tiempo-corriente y curvas de interrupción total

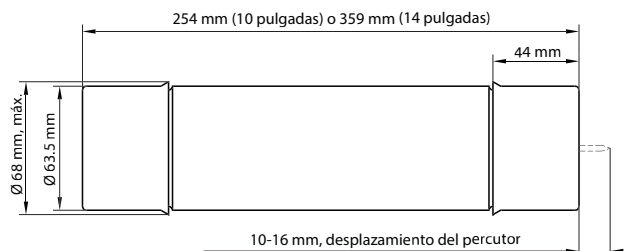
Consulte a nuestro departamento de servicio técnico en: ventasbusmannmexico@eaton.com o al tel. 01800-8-387369

Características y ventajas

- Funcionamiento en frío, baja pérdida y poca disipación de energía gracias al efecto M, que asegura altos niveles de utilización de la subestación.
- Elementos de plata para lograr alta conductividad y baja pérdida de energía.
- Rayos X, todos nuestros fusibles de media tensión son sometidos a rayos X para garantizar la calidad en la fabricación de los fusibles.

Aplicaciones más comunes

- Protección del primario del transformador
 - Unidades de combinación fusible-interruptor llenas de aceite
- Estos fusibles no son adecuados para usar dentro del tanque del transformador, donde el aceite suele alcanzar altas temperaturas.



Números de catálogo e información técnica

Número de catálogo	Corriente nominal I_n (A)	Clasificación de interrupción, I_1 (kA)	Resistencia eléctrica en frío (mΩ)	I^2t		Ref. dimensional BS 2692	Longitud (mm)	Diámetro (mm)
				Valor mínimo de prearco (A ² s)	Valor máximo de operación (A ² s)			
12OEFMA6.3	6.3	40	520.00	2×10^1	6.1×10^2	F01	254	63.5
12OEFMA10	10.0	40	21.00	1.4×10^2	1.8×10^3	F01	254	63.5
12OEFMA16	16.0	40	108.00	1.7×10^2	3×10^3	F01	254	63.5
12OEFMA20	20.0	40	77.00	3.4×10^2	5×10^3	F01	254	63.5
12OEFMA25	25.0	40	57.80	4×10^2	6.5×10^3	F01	254	63.5
12OEFMA31.5	31.5	40	38.50	8.9×10^2	1.2×10^4	F01	254	63.5
12OEFMA40	40.0	40	28.20	1.5×10^3	1.8×10^4	F01	254	63.5
12OEFMA50	50.0	40	20.10	2.9×10^3	2.8×10^4	F01	254	63.5
12OEFMA63	63.0	40	15.10	5.1×10^3	4.3×10^4	F01	254	63.5
12OHFMA71	71.0	45	12.30	3.2×10^3	5.4×10^4	F01	254	63.5
12OHFMA80	80.0	45	10.90	4.1×10^3	7×10^4	F01	254	63.5
12OHGMA6.3	6.3	40	520.00	2×10^1	6.1×10^2	F02	359	63.5
12OHGMA10	10.0	40	214.00	1.4×10^2	1.8×10^3	F02	359	63.5
12OHGMA16	16.0	40	108.00	1.7×10^2	3×10^3	F02	359	63.5
12OHGMA20	20.0	40	77.00	3.4×10^2	5×10^3	F02	359	63.5
12OHGMA25	25.0	40	57.80	4×10^2	6.5×10^3	F02	359	63.5
12OHGMA31.5	31.5	40	38.50	8.9×10^2	1.2×10^4	F02	359	63.5
12OHGMA40	40.0	40	28.20	1.5×10^3	1.8×10^4	F02	359	63.5
12OHGMA50	50.0	40	22.60	2.3×10^3	2.4×10^4	F02	359	63.5
12OHGMA63	63.0	40	17.00	4.1×10^3	3.7×10^4	F02	359	63.5
12OHGMA71	71.0	40	16.60	2×10^3	3.9×10^4	F02	359	63.5
12OHGMA80	80.0	40	13.40	3.2×10^3	5.5×10^4	F02	359	63.5
12OHGMA90	90.0	40	12.20	3.8×10^3	6.2×10^4	F02	359	63.5
12OHGMA100	100.0	40	8.75	6.3×10^3	8.9×10^4	F02	359	63.5
12OLGMA125	125.0	40	79.00	1×10^4	1.7×10^5	F02	359	63.5

15.5 kV – Fusibles a prueba de aceite, Norma británica

Especificaciones

Descripción

Los fusibles a prueba de aceite son adecuados para protección del primario de transformadores y de unidades de combinación fusible-interruptor llenas de aceite.

Clasificaciones

Tensión: 15.5 kV

Corriente: 6.3-100 A

Clasificación de interrupción: 40 kA

Información de la agencia certificadora

Cumplen con las Normas IEC 60282-1, BS 2692-1 y ESI 12-8.

Curvas de tiempo-corriente y curvas de interrupción total

Consulte a nuestro departamento de servicio técnico en:

ventasbusmannmexico@eaton.com o al tel. 01800-8-387369

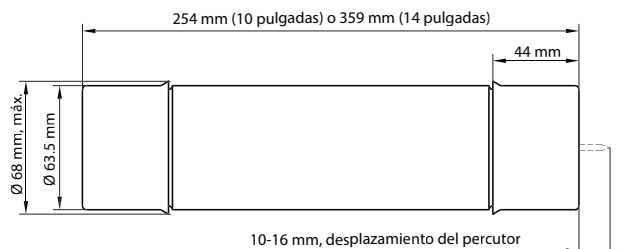
Características y ventajas

- Funcionamiento en frío, baja pérdida y poca disipación de energía gracias al efecto M, que asegura altos niveles de utilización de la subestación.
- Elementos de plata para lograr alta conductividad y baja pérdida de energía.
- Rayos X, todos nuestros fusibles de media tensión son sometidos a rayos X para garantizar la calidad en la fabricación de los fusibles.

Aplicaciones más comunes

- Protección del primario del transformador
- Unidades de combinación fusible-interruptor llenas de aceite

Estos fusibles no son adecuados para usar dentro del tanque del transformador, donde el aceite suele alcanzar altas temperaturas.



Números de catálogo e información técnica

Número de catálogo	Corriente nominal I_n (A)	Clasificación de interrupción, I_1 (kA)	Resistencia eléctrica en frío (mΩ)	I^2t		Ref. dimensional BS 2692	Longitud (mm)	Diámetro (mm)
				Valor mínimo de prearco (A^2s)	Valor máximo de operación (A^2s)			
15.50EFMA6.3	6.3	40	392.0	4.8×10^1	1×10^3	F01	254	63.5
15.50EFMA10	10.0	40	188.0	4×10^1	3.4×10^3	F01	254	63.5
15.50EFMA16	16.0	40	101.0	2.7×10^1	3.4×10^3	F01	254	63.5
15.50EFMA20	20.0	40	78.7	4.5×10^1	4.9×10^3	F01	254	63.5
15.50EFMA25	25.0	40	55.3	5.2×10^1	1.1×10^4	F01	254	63.5
15.50EFMA31.5	31.5	40	36.9	1.2×10^3	1.5×10^4	F01	254	63.5
15.50EFMA40	40.0	40	29.5	1.8×10^3	1.5×10^4	F01	254	63.5
15.50EFMA50	50.0	40	22.1	3.3×10^3	3×10^4	F01	254	63.5
15.50EFMA63	63.0	40	17.8	2×10^3	3.9×10^4	F01	254	63.5
15.50HGMA71	71.0	40	17.7	2.5×10^3	4.4×10^4	F02	359	63.5
15.50HGMA80	80.0	40	15.5	3.2×10^3	5.4×10^4	F02	359	63.5
15.50HGMA90	90.0	40	11.6	5×10^3	7.5×10^4	F02	359	63.5
15.50LGMA100	100.0	40	10.0	7.2×10^3	9.6×10^4	F02	359	63.5

17.5 kV – Fusibles a prueba de aceite, Norma británica

Especificaciones

Descripción

Los fusibles a prueba de aceite son adecuados para protección del primario de transformadores y de unidades de combinación fusible-interruptor llenas de aceite.

Clasificaciones

Tensión: 17.5 kV

Corriente: 6.3-80 A

Clasificación de interrupción: 35 kA

Información de la agencia certificadora

Cumplen con las Normas IEC 60282-1, BS 2692-1 y ESI 12-8.

Curvas de tiempo-corriente y curvas de interrupción total

Consulte a nuestro departamento de servicio técnico en: ventasbusmannmexico@eaton.com o al tel. 01800-8-387369

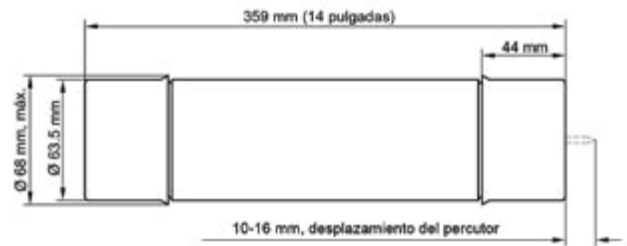
Características y ventajas

- Funcionamiento en frío, baja pérdida y poca disipación de energía gracias al efecto M, que asegura altos niveles de utilización de la subestación.
- Elementos de plata para lograr alta conductividad y baja pérdida de energía.
- Rayos X, todos nuestros fusibles de media tensión son sometidos a rayos X para garantizar la calidad en la fabricación de los fusibles.

Aplicaciones más comunes

- Protección del primario del transformador
- Unidades de combinación fusible-interruptor llenas de aceite

Estos fusibles no son adecuados para usar dentro del tanque del transformador, donde el aceite suele alcanzar altas temperaturas.



Números de catálogo e información técnica

Número de catálogo	Corriente nominal I_n (A)	Clasificación de interrupción, I_1 (kA)	Resistencia eléctrica en frío (mΩ)	I^2t		Ref. dimensional BS 2692	Longitud (mm)	Diámetro (mm)
				Valor mínimo de prearco (A ² s)	Valor máximo de operación (A ² s)			
17.5OHGMA6.3	6.3	35	665.0	2×10^1	6.1×10^2	F02	359	63.5
17.5OHGMA10	10.0	35	282.0	1.4×10^2	1.8×10^3	F02	359	63.5
17.5OHGMA16	16.0	35	139.0	1.7×10^2	3×10^3	F02	359	63.5
17.5OHGMA20	20.0	35	100.0	3.4×10^2	5×10^3	F02	359	63.5
17.5OHGMA25	25.0	35	74.7	4×10^2	6.5×10^3	F02	359	63.5
17.5OHGMA31.5	31.5	35	49.8	9×10^2	1.2×10^4	F02	359	63.5
17.5OHGMA40	40.0	35	36.5	1.5×10^3	1.9×10^4	F02	359	63.5
17.5OHGMA50	50.0	35	26.0	2.9×10^3	2.9×10^4	F02	359	63.5
17.5OHGMA63	63.0	35	19.5	5.2×10^3	4.5×10^4	F02	359	63.5
17.5OHGMA80	80.0	35	15.5	3.8×10^3	5.7×10^4	F02	359	63.5

24 kV – Fusibles a prueba de aceite, Norma británica

Especificaciones

Descripción

Los fusibles a prueba de aceite son adecuados para protección del primario de transformadores y de unidades de combinación fusible-interruptor llenas de aceite.

Clasificaciones

Tensión: 24 kV

Corriente: 6.3-50 A

Clasificación de interrupción: 25 kA

Información de la agencia certificadora

Cumplen con las Normas IEC 60282-1, BS 2692-1 y ESI 12-8.

Curvas de tiempo-corriente y curvas de interrupción total

Consulte a nuestro departamento de servicio técnico en:

ventasbusmannmexico@eaton.com o al tel. 01800-8-387369

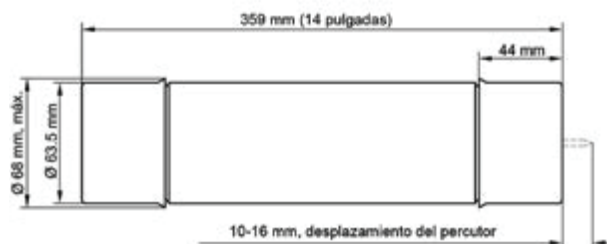
Características y ventajas

- Funcionamiento en frío, baja pérdida y poca disipación de energía gracias al efecto M, que asegura altos niveles de utilización de la subestación.
- Elementos de plata para lograr alta conductividad y baja pérdida de energía.
- Rayos X, todos nuestros fusibles de media tensión son sometidos a rayos X para garantizar la calidad en la fabricación de los fusibles.

Aplicaciones más comunes

- Protección del primario del transformador
- Unidades de combinación fusible-interruptor llenas de aceite

Estos fusibles no son adecuados para usar dentro del tanque del transformador, donde el aceite suele alcanzar altas temperaturas.



Números de catálogo e información técnica

Número de catálogo	Corriente nominal I_n (A)	Clasificación de interrupción, I_1 (kA)	Resistencia eléctrica en frío (mΩ)	I^2t		Ref. dimensional BS 2692	Longitud (mm)	Diámetro (mm)
				Valor mínimo de prearco (A^2s)	Valor máximo de operación (A^2s)			
240EGMA6.3	6.3	25	605.0	4.8×10^1	1×10^3	F02	359	63.5
240EGMA10	10.0	25	290.0	2.5×10^2	3.4×10^3	F02	359	63.5
240EGMA16	16.0	25	153.0	2.7×10^2	3.4×10^3	F02	359	63.5
240EGMA20	20.0	25	119.0	4.4×10^2	4.9×10^3	F02	359	63.5
240EGMA25	25.0	25	84.5	5.2×10^2	1.1×10^4	F02	359	63.5
240EGMA31.5	31.5	25	55.9	1.2×10^3	1.5×10^4	F02	359	63.5
240EGMA40	40.0	25	44.7	1.8×10^3	2×10^4	F02	359	63.5
240EGMA50	50.0	25	34.0	1.2×10^3	2.4×10^4	F02	359	63.5

Fusibles media tensión para uso al aire libre, Norma británica



Introducción a los fusibles limitadores de corriente para uso al aire libre	60
Norma británica	
3.6 kV	61
7.2 kV	63
12 kV	65
15.5 kV	67
24 kV	68
36 kV	69
72.5 kV	70

Introducción a los fusibles limitadores de corriente para uso al aire libre

- Fusibles de media tensión para uso al aire libre, que cumplen los requisitos dimensionales de la Norma BS 2962-1
- Disponibles en tensiones de 3.6 kV a 72.5 kV
- Opción de rango completo, disponible a 12 kV y 24 kV
- Disponible una gran variedad de tipos de fijación
- Equipados con potente percutor pirotécnico
- También disponibles con dimensiones tipo americano, clasificación E
- Para uso en interiores y exteriores



Fusibles para uso al aire libre, Bussmann series

Estos fusibles están disponibles con características según la Norma británica BS 2692, Parte 1, 1975. También están disponibles diversas opciones, entre las que se encuentran: capacidad de rango completo y diferentes tipos de fijación alternativos, tales como distintos tipos de placas de contacto, pernos roscados, collarines, entre otros. Está disponible mayor información para una aplicación específica. Pueden obtenerse corrientes nominales más altas conectando fusibles en paralelo, para ello, están disponibles accesorios de fijación especiales.

Fusibles Bussmann series, dimensiones tipo americano

También está disponible una gama completa de fusibles con dimensiones tipo americano clasificación "E", para aplicaciones industriales. Estos fusibles de rango completo, tipo casquillo, con diámetro de 2 pulgadas (50.8 mm) y 3 pulgadas (76.2 mm), son fabricados con la tecnología más avanzada. Pueden obtenerse clasificaciones mayores con fusibles de doble barril; también están disponibles versiones con percutor, indicador de fusión y placas de contacto.

Aplicación

Los fusibles para uso al aire libre son adecuados para protección del primario del transformador, y para unidades de combinación fusible-interruptor, bases de fusibles e interruptores con fusibles.

La selección de estos fusibles se basa en los siguientes puntos:

1. Los fusibles deben soportar una corriente de arranque del transformador 12 veces mayor que la corriente a plena carga, durante 0.1 segundo.
2. Los fusibles deben estar coordinados con los fusibles secundarios de la clasificación más alta.
3. Los fusibles deben soportar sobrecorrientes periódicas de hasta 150% de la corriente de carga del fusible del transformador.
4. Los fusibles deben actuar razonablemente rápido en caso de una falla en el interior del transformador o en los bornes del secundario del transformador.

Notas

- a) Las recomendaciones anteriores, por lo general, no se aplican a los transformadores que alimentan a circuitos de motores con corrientes de arranque superiores a la corriente nominal del fusible. En este caso, consulta a los ingenieros de aplicaciones de Bussmann series.
- b) Para transformadores de 6.6 kV, se recomiendan fusibles de 12 kV, siempre y cuando esté disponible la clasificación de corriente necesaria.

* Cuando el transformador no esté sometido a sobrecorrientes periódicas, puede usarse una menor clasificación de fusible. Las clasificaciones de fusible marcadas con "*" sólo son para usar con los tamaños de transformador indicados, siempre y cuando no se produzcan sobrecargas significativas.

Están disponibles fusibles para usar en transformadores con tensiones en el primario de 3.3 kV, 22 kV y 33 kV. Para mayor información, póngase en contacto con los ingenieros de aplicaciones de Bussmann series en: ventasbussmannmexico@eaton.com

Guía general de selección de fusibles a prueba de aceite para usar en el lado del primario de transformadores trifásicos

Capacidad del transformador (kVA)	Tensión en el primario del transformador								
	6.6 kV			11 kV			13.8 kV		
	Código de fusible	Corriente (A)	Tensión (kV)	Código de fusible	Corriente (A)	Tensión (kV)	Código de fusible	Corriente (A)	Tensión (kV)
200	BDG	31.5	12.0	BDG	20.0	12	BDG	20.0	15.5
250	BDG	40.0	12.0	BDG	25.0	12	BDG	25.0	15.5
300/315	BDG	50.0	12.0	BDG	31.5	12	BDG	31.5	15.5
400	BFG	63.0	12.0	BDG	40.0	12	BDG	40.0	15.5
500	BFG	80.0	12.0	BDG	50.0	12	BFG	50.0	15.5
630	BFG	90.0	12.0	BFG	63.0	12	BFG	63.0	15.5
750/800	BFG	125.0	7.2	BFG	71.0	12	BFG	63.0	15.5
1000	BFG	140.0	7.2	BFG	90.0	12	BFG	85.0	15.5
1250	BFG	160.0	7.2	AKG	112.0	12	BFG	85.0	15.5
1500	BFG	160.0	7.2	AKG	125.0	12	—	—	—

3.6 kV – Fusibles para uso al aire libre, Norma británica

Especificaciones

Descripción

Fusibles para uso al aire libre para protección del primario del transformador. También se utilizan en unidades de combinación fusible-interruptor, bases de fusibles e interruptores con fusibles.

Clasificaciones

Tensión: 3.6 kV

Corriente: 6.3-100 A

Clasificación de interrupción: 25-40 kA

Información de la agencia certificadora

Cumplen los requisitos dimensionales de la Norma BS 2962-1.

Curvas de tiempo-corriente y curvas de interrupción total

Consulte a nuestro departamento de servicio técnico en:

ventasbusmannmexico@eaton.com o al tel. 01800-8-387369

Características y ventajas

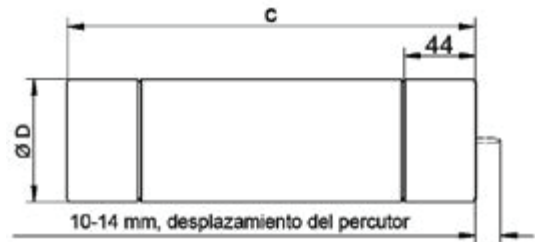
- Funcionamiento en frío, baja pérdida y poca disipación de energía gracias al efecto M.
- Elementos de plata que aseguran alta conductividad y baja pérdida de energía.
- Rayos X, todos nuestros fusibles de media tensión son sometidos a rayos X para garantizar la calidad en la fabricación de los fusibles.

Aplicaciones más comunes

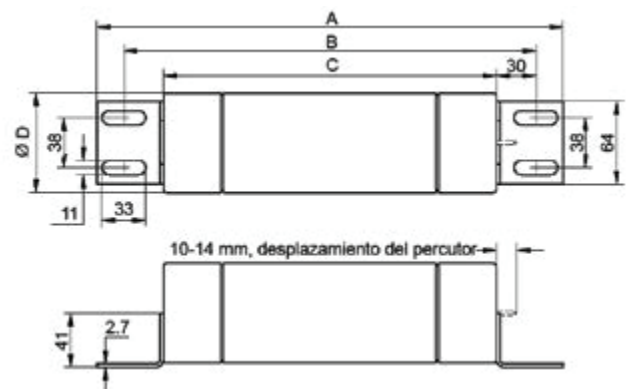
- Protección del primario del transformador
- En unidades de combinación fusible-interruptor
- En bases de fusibles
- En interruptores con fusibles

Dimensiones (mm)

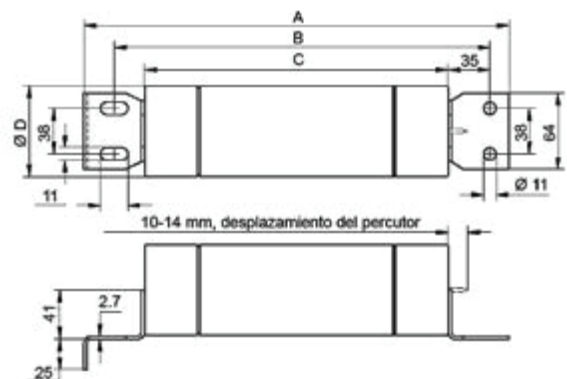
Tipo de placa de contacto	Código de fusible	A	B	C	Ø D
A	ADGHA	No aplicable	No aplicable	359	50.8
C y D	ADFHC	356	314	254	50.8
	ADGHC	461	419	359	50.8
F	ADFHF	356	314	254	50.8
	ADGHF	461	419	359	50.8



Placas de contacto tipo "A" (casquillo)



Placas de contacto tipo "F"



Placas de contacto tipos "C" y "D"

Números de catálogo e información técnica

Número de catálogo	Corriente nominal, I _n (A)	Clasificación de interrupción, I ₁ (kA)	Resistencia eléctrica en frío (mΩ)	I ² t		Longitud (mm)	Diámetro (mm)
				Valor mínimo de prearco (A ² s)	Valor máximo de operación (A ² s)		
3.6ADFH*6.3	6.3	40	208.00	4.8 x 10 ¹	7.2 x 10 ²	254	50.8
3.6ADFH*10	10.0	40	91.80	2.3 x 10 ²	2.3 x 10 ³	254	50.8
3.6ADFH*16	16.0	40	31.10	7.2 x 10 ¹	1 x 10 ³	254	50.8
3.6ADFH*20	20.0	40	24.90	1.1 x 10 ²	1.5 x 10 ³	254	50.8
3.6ADFH*25	25.0	40	18.60	2 x 10 ²	2.1 x 10 ³	254	50.8
3.6ADFH*31.5	31.5	40	14.90	3.1 x 10 ²	2.8 x 10 ³	254	50.8
3.6ADFH*40	40.0	40	10.00	7.1 x 10 ²	7.7 x 10 ³	254	50.8
3.6ADGH*6.3	6.3	25	185.00	4.8 x 10 ¹	7.2 x 10 ²	359	50.8
3.6ADGH*10	10.0	25	77.10	3.1 x 10 ²	4.7 x 10 ³	359	50.8
3.6ADGH*16	16.0	25	58.60	5.5 x 10 ²	8.3 x 10 ³	359	50.8
3.6ADGH*20	20.0	25	44.00	9.8 x 10 ²	1.5 x 10 ⁴	359	50.8
3.6ADGH*25	25.0	25	36.90	1.3 x 10 ²	1.5 x 10 ³	359	50.8
3.6ADGH*31.5	31.5	25	24.60	2.9 x 10 ²	3.5 x 10 ³	359	50.8
3.6ADGH*40	40.0	25	13.90	8 x 10 ²	9.6 x 10 ³	359	50.8
3.6ADGH*50	50.0	25	9.91	1.6 x 10 ³	1.9 x 10 ⁴	359	50.8
3.6ADGH*63	63.0	25	75.00	3.1 x 10 ³	3.7 x 10 ⁴	359	50.8
3.6ADGH*80	80.0	25	4.94	6.3 x 10 ³	7.6 x 10 ⁴	359	50.8
3.6ADGH*100	100.0	25	3.96	9.8 x 10 ³	1.2 x 10 ⁵	359	50.8

* La quinta letra o dígito del número de catálogo indica el tipo de fijación terminal.

Hay disponible una gran variedad, según las terminaciones; algunos de los cuales cumplen los requisitos dimensionales de la Norma BS2692, Parte 1, son:

- ADFHC y ADGHC: **C**, placas de contacto desfasadas, especial, dos orificios de sujeción para equipos de interruptores de escobillas con fusibles, BS, ref. TA3
- ADFHF y ADGHF: **F**, placas de contacto desfasadas, fijación con dos tornillos
- ADGHA: **A**, sin placas de contacto, casquillo, BS, ref. FA3 ADIHA / BS, ref. FA4 AFIHA / BS, ref. FA5 AFKHA

Para otras opciones disponibles de placa de contacto, consulte a los ingenieros de aplicaciones de Bussmann series en:

ventasbussmannmexico@eaton.com

7.2 kV – Fusibles para uso al aire libre, Norma británica

Especificaciones

Descripción

Fusibles para uso al aire libre para protección del primario del transformador. También se utilizan en unidades de combinación fusible-interruptor, bases de fusibles e interruptores con fusibles.

Clasificaciones

Tensión: 7.2 kV

Corriente: 6.3-160 A

Clasificación de interrupción: 20-40 kA

Información de la agencia certificadora

Cumplen los requisitos dimensionales de la Norma BS 2962-1.

Curvas de tiempo-corriente y curvas de interrupción total

Consulte a nuestro departamento de servicio técnico en:

ventasbusmannmexico@eaton.com o al tel. 01800-8-387369

Características y ventajas

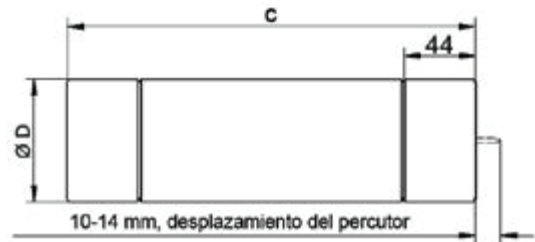
- Funcionamiento en frío, baja pérdida y poca disipación de energía gracias al efecto M.
- Elementos de plata para lograr alta conductividad y baja pérdida de energía.
- Rayos X, todos nuestros fusibles de media tensión son sometidos a rayos X para garantizar la calidad en la fabricación de los fusibles.

Aplicaciones más comunes

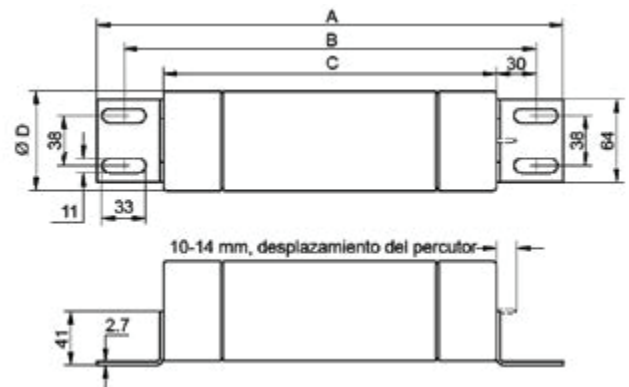
- Protección del primario del transformador
- En unidades de combinación fusible-interruptor
- En bases de fusibles
- En interruptores con fusibles

Dimensiones (mm)

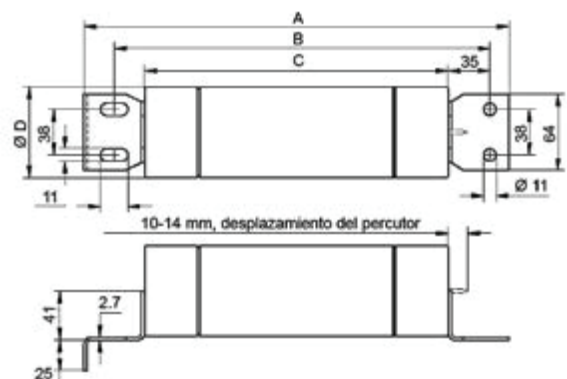
Tipo de placa de contacto	Código de fusible	A	B	C	Ø D
A	ADGHA	No aplicable	No aplicable	359	51
	BFGHA	No aplicable	No aplicable	359	76
C y D	ADFHC	356	314	254	51
	BDGHC	461	419	359	51
	BFGHD	461	419	359	76
F	ADFHF	356	314	254	51
	BDGHF	461	419	359	51
	AFFHF	356	314	254	76
	BFGHF	461	419	359	76



Placas de contacto tipo "A" (casquillo)



Placas de contacto tipo "F"



Placas de contacto tipos "C" y "D"

Números de catálogo e información técnica

Número de catálogo	Corriente nominal, I _n (A)	Clasificación de interrupción, I ₁ (kA)	Resistencia eléctrica en frío (mΩ)	I ² t		Longitud (mm)	Diámetro (mm)
				Valor mínimo de prearco (A ² s)	Valor máximo de operación (A ² s)		
7.2ADFH*6.3	6.3	20	206.00	4.8 x 10 ¹	5.6 x 10 ²	254	50.8
7.2ADFH*10	10.0	20	83.00	7.2 x 10 ¹	9.4 x 10 ²	254	50.8
7.2ADFH*16	16.0	20	52.30	7.2 x 10 ¹	8.6 x 10 ²	254	50.8
7.2ADFH*20	20.0	20	41.80	1.1 x 10 ²	1.5 x 10 ³	254	50.8
7.2ADFH*25	25.0	20	31.50	2 x 10 ²	2.6 x 10 ³	254	50.8
7.2ADFH*31.5	31.5	20	22.80	3.8 x 10 ²	4.8 x 10 ³	254	50.8
7.2ADFH*40	40.0	20	15.60	8 x 10 ²	1.1 x 10 ⁴	254	50.8
7.2ADFH*50	50.0	20	11.80	1.3 x 10 ³	1.4 x 10 ⁴	254	50.8
7.2ADFH*63	63.0	20	8.41	2.5 x 10 ³	2.9 x 10 ⁴	254	50.8
7.2AFFH*80	80.0	20	5.83	6.3 x 10 ³	6.9 x 10 ⁴	254	50.8
7.2AFFH*100	100.0	20	4.38	9.8 x 10 ³	1.4 x 10 ⁵	254	50.8
7.2BDGH*6.3	6.3	40	206.00	5.1 x 10 ¹	6 x 10 ²	359	50.8
7.2BDGH*10	10.0	40	83.00	1 x 10 ²	1.3 x 10 ³	359	50.8
7.2BDGH*16	16.0	40	52.30	8.4 x 10 ¹	1 x 10 ³	359	50.8
7.2BDGH*20	20.0	40	41.80	1.1 x 10 ²	1.5 x 10 ³	359	50.8
7.2BDGH*25	25.0	40	31.40	2 x 10 ²	2.6 x 10 ³	359	50.8
7.2BDGH*31.5	31.5	40	22.80	4.6 x 10 ²	5.8 x 10 ³	359	50.8
7.2BDGH*40	40.0	40	15.70	8 x 10 ²	1.1 x 10 ⁴	359	50.8
7.2BDGH*50	50.0	40	11.80	1.6 x 10 ³	1.8 x 10 ⁴	359	50.8
7.2BDGH*63	63.0	40	7.48	3.6 x 10 ³	4.3 x 10 ⁴	359	50.8
7.2BDGH*80	80.0	40	5.82	6.4 x 10 ³	7 x 10 ⁴	359	50.8
7.2BFGH*90	90.0	40	4.72	1 x 10 ⁴	1.4 x 10 ⁵	359	76.2
7.2BFGH*100	100.0	40	45.00	1.3 x 10 ⁴	1.9 x 10 ⁵	359	76.2
7.2BFGH*125	125.0	40	3.15	1.6 x 10 ⁴	1.9 x 10 ⁵	359	76.2
7.2BFGH*140	140.0	40	2.57	2.4 x 10 ⁴	3.3 x 10 ⁵	359	76.2
7.2BFGH*160	160.0	40	2.35	2.9 x 10 ⁴	4 x 10 ⁵	359	76.2

* La quinta letra o dígito del número de catálogo indica el tipo de fijación terminal.

Hay disponible una gran variedad, según las terminaciones; algunos de los cuales cumplen los requisitos dimensionales de la Norma BS2692, Parte 1, son:

- **ADFHC: C**, placas de contacto desfasadas, especial, dos orificios de sujeción, para equipos de interruptores con escobillas, BS, ref. TA3
- **ADFHF: F**, placas de contacto desfasadas, fijación con dos tornillos
- **AFFHD: D**, placas de contacto desfasadas, especial, dos orificios de sujeción, para equipos de interruptores con escobillas, BS, ref. TA3
- **AFFHF: F**, placas de contacto desfasadas, fijación con dos tornillos
- **BDGHC: C**, placas de contacto desfasadas, especial, dos orificios de sujeción, para equipos de interruptores con escobillas, BS, ref. TA3
- **BDGHA: A**, sin placas de contacto, casquillo, BS, ref. FA3 ADIHA / BS, ref. FA4 AFIHA / BS, ref. FA5 AFKHA
- **BFGHA: A**, sin placas de contacto, casquillo, BS, ref. FA3 ADIHA / BS, ref. FA4 AFIHA / BS, ref. FA5 AFKHA
- **BFGHF: F**, placas de contacto desfasadas, fijación con dos tornillos

Para otras opciones disponibles de placa de contacto, consulte a los ingenieros de aplicaciones de Bussmann series en:

ventasbussmannmexico@eaton.com

12 kV – Fusibles para uso al aire libre, Norma británica

Especificaciones

Descripción

Fusibles para uso al aire libre para protección del primario del transformador. También se utilizan en unidades de combinación fusible-interruptor, bases de fusibles e interruptores con fusibles.

Clasificaciones

Tensión: 12 kV

Corriente: 6.3-125 A

Clasificación de interrupción: 12-40 kA

Información de la agencia certificadora

Cumplen los requisitos dimensionales de la Norma BS 2962-1.

Curvas de tiempo-corriente y curvas de interrupción total

Consulte a nuestro departamento de servicio técnico en:

ventasbusmannmexico@eaton.com o al tel. 01800-8-387369

Características y ventajas

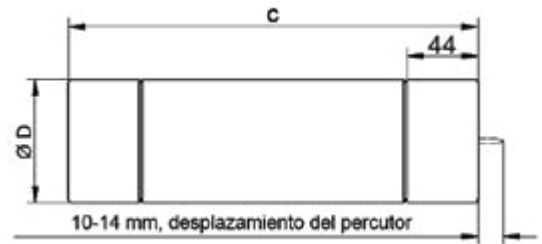
- Funcionamiento en frío, baja pérdida y poca disipación de energía gracias al efecto M.
- Elementos de plata que aseguran alta conductividad y baja pérdida de energía.
- Rayos X, todos nuestros fusibles de media tensión son sometidos a rayos X para garantizar la calidad en la fabricación de los fusibles.

Aplicaciones más comunes

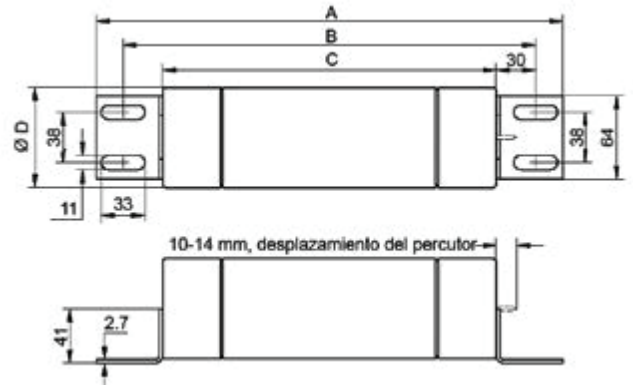
- Protección del primario del transformador
- En unidades de combinación fusible-interruptor
- En bases de fusibles
- En interruptores con fusibles

Dimensiones (mm)

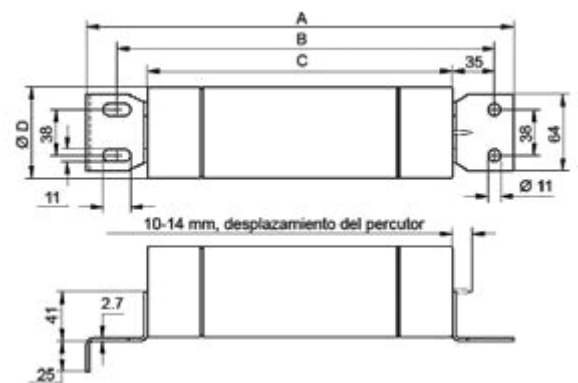
Tipo de placa de contacto	Código de fusible	A	B	C	Ø D
A	BDGHA	No aplicable	No aplicable	359	51
	AKGHA	No aplicable	No aplicable	359	76
	BFGHA	No aplicable	No aplicable	359	76
C y D	ADFFHC	356	314	254	51
	BDGHC	461	419	359	51
	AFFHD	356	314	254	76
	AKGHD	461	419	359	76
	BFGHD	461	419	359	76
F	ADFFH	356	314	254	51
	BDGHF	461	419	359	51
	AFFHF	356	314	254	76
	AKGHF	461	419	359	76
	BFGHF	461	419	359	76



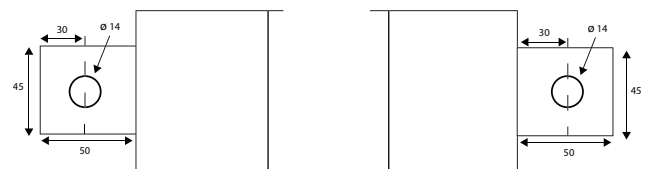
Placas de contacto tipo "A" (casquillo)



Placas de contacto tipo "F"



Placas de contacto tipos "C" y "D"



Placa de contacto 49

Números de catálogo e información técnica

Número de catálogo	Corriente nominal, I_n (A)	Clasificación de interrupción, I_1 (kA)	Resistencia eléctrica en frío (mΩ)	I^2t		Longitud (mm)	Diámetro (mm)
				Valor mínimo de prearco (A ² s)	Valor máximo de operación (A ² s)		
12ADFH*6.3	6.3	12	356.00	4.8×10^1	5×10^2	254	50.8
12ADFH*10	10.0	12	89.80	1.3×10^2	2×10^3	254	50.8
12ADFH*16	16.0	12	56.50	1.3×10^2	2×10^3	254	50.8
12ADFH*20	20.0	12	36.20	3.1×10^2	3.5×10^3	254	50.8
12ADFH*25	25.0	12	28.30	5.1×10^2	6.1×10^3	254	50.8
12ADFH*31*5	31.5	12	22.60	8×10^2	9×10^3	254	50.8
12AFFH*40	40.0	12	21.80	1.2×10^3	1.5×10^4	254	76.2
12AFFH*50	50.0	12	15.70	2×10^3	2.5×10^4	254	76.2
12AFFH*63	63.0	12	12.50	3.1×10^3	3.9×10^4	254	76.2
12BDGH*6.3	6.3	40	356.00	5.2×10^1	5×10^2	359	50.8
12BDGH*10	10.0	40	138.00	6.4×10^1	1×10^3	359	50.8
12BDGH*16	16.0	40	87.00	6.4×10^1	1×10^3	359	50.8
12BDGH*20	20.0	40	63.30	1.6×10^2	1.8×10^3	359	50.8
12BDGH*25	25.0	40	43.50	3.2×10^2	3.8×10^3	359	50.8
12BDGH*31.5	31.5	40	32.60	5.8×10^2	6.5×10^3	359	50.8
12BDGH*40	40.0	40	21.80	1.2×10^3	1.5×10^4	359	50.8
12BDGH*45	45.0	40	17.50	1.8×10^3	2.3×10^4	359	50.8
12BDGH*50	50.0	40	14.50	2.5×10^3	3.2×10^4	359	50.8
12BFGH*56	56.0	40	14.60	2.9×10^3	3.7×10^4	359	76.2
12BFGH*63	63.0	40	12.80	3.4×10^3	4.5×10^4	359	76.2
12BFGH*71	71.0	40	10.60	4.6×10^3	6.3×10^4	359	76.2
12BFGH*80	80.0	40	9.73	6.1×10^3	7.8×10^4	359	76.2
12BFGH*90	90.0	40	8.37	8.1×10^3	1×10^5	359	76.2
12BFGH*100	100.0	40	6.88	1.1×10^4	1.4×10^5	359	76.2
12AKGH*112	112.0	20	5.25	1.5×10^4	1.9×10^5	359	76.2
12AKGH*125	125.0	20	4.92	2.1×10^4	2.4×10^5	359	76.2
Rango completo							
12FFGN4910	10.0	40	90.60	2.7×10^2	4.7×10^3	359	76.2
12FFGN4916	16.0	40	69.10	4.2×10^2	6.1×10^3	359	76.2
12FFGN4920	20.0	40	45.80	9.5×10^2	1.1×10^4	359	76.2
12FFGN4925	25.0	40	36.50	1.6×10^3	1.5×10^4	359	76.2
12FFGN4931.5	31.5	40	25.40	3.1×10^3	2.5×10^4	359	76.2
12FFGN4940	40.0	40	19.70	4.7×10^3	3.8×10^4	359	76.2
12FFGN4950	50.0	40	14.70	8.4×10^3	5.6×10^4	359	76.2
12FFGN4963	63.0	40	12.60	6.3×10^3	5.4×10^4	359	76.2

* La quinta letra o dígito del número de catálogo indica el tipo de fijación terminal.

Hay disponible una gran variedad, según las terminaciones; algunos de los cuales cumplen los requisitos dimensionales de la Norma BS2692, Parte 1, son:

- **ADFH C:** C, placas de contacto desfasadas, especial, dos orificios de sujeción, para equipos de interruptores con escobillas, BS, ref. TA3
- **ADFH F:** F, placas de contacto desfasadas, fijación con dos tornillos
- **AFFH D:** D, placas de contacto desfasadas, especial, dos orificios de sujeción, para equipos de interruptores con escobillas, BS, ref. TA3
- **AFFH F:** F, placas de contacto desfasadas, fijación con dos tornillos
- **AKGH D:** D, placas de contacto desfasadas, especial, dos orificios de sujeción, para equipos de interruptores con escobillas, BS, ref. TA3
- **AKGH A:** A, sin placas de contacto, casquillo, BS, ref. FA3 ADIHA / BS, ref. FA4 AFIHA / BS, ref. FA5 AFKHA
- **AKGH F:** F, placas de contacto desfasadas, fijación con dos tornillos
- **BDGH C:** C, placas de contacto desfasadas, especial, dos orificios de sujeción, para equipos de interruptores con escobillas, BS, ref. TA3
- **BDGH A:** A, sin placas de contacto, casquillo, BS, ref. FA3 ADIHA / BS, ref. FA4 AFIHA / BS, ref. FA5 AFKHA
- **BDGH F:** F, placas de contacto desfasadas, fijación con dos tornillos
- **BFGH A:** A, sin placas de contacto, casquillo, BS, ref. FA3 ADIHA / BS, ref. FA4 AFIHA / BS, ref. FA5 AFKHA
- **BFGH F:** F, placas de contacto desfasadas, fijación con dos tornillos
- **FFGN 49:** 49, placa de contacto central, fijación con un solo tornillo, para uso en caja terminal de fusibles

Para otras opciones disponibles de placa de contacto, consulte a los ingenieros de aplicaciones de Bussmann series en: ventasbussmannmexico@eaton.com

15.5 kV – Fusibles para uso al aire libre, Norma británica

Especificaciones

Descripción

Fusibles para uso al aire libre para protección del primario del transformador. También se utilizan en unidades de combinación fusible-interruptor, bases de fusibles e interruptores con fusibles.

Clasificaciones

Tensión: 15.5 kV

Corriente: 6.3-85 A

Clasificación de interrupción: 20-40 kA

Información de la agencia certificadora

Cumplen los requisitos dimensionales de la Norma BS 2962-1.

Curvas de tiempo-corriente y curvas de interrupción total

Consulte a nuestro departamento de servicio técnico en: ventasbusmannmexico@eaton.com o al tel. 01800-8-387369

Características y ventajas

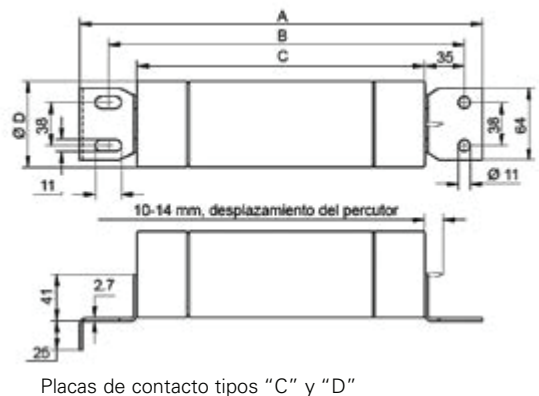
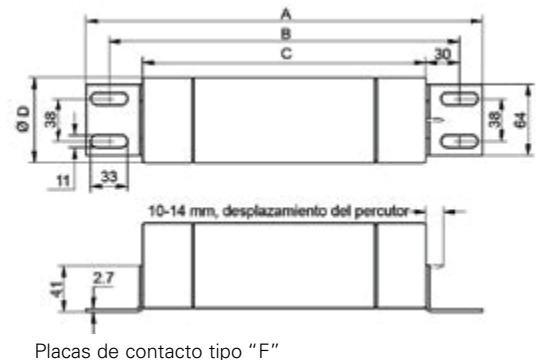
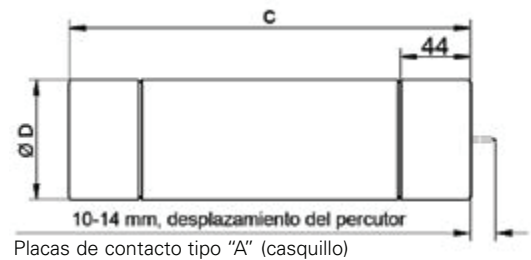
- Funcionamiento en frío, baja pérdida y poca disipación de energía gracias al efecto M.
- Elementos de plata que aseguran alta conductividad y baja pérdida de energía.
- Rayos X, todos nuestros fusibles de media tensión son sometidos a rayos X para garantizar la calidad en la fabricación de los fusibles.

Aplicaciones más comunes

- Protección del primario del transformador
- En unidades de combinación fusible-interruptor, bases de fusibles e interruptores con fusibles

Dimensiones (mm)

Tipo de placa de contacto	Código de fusible	A	B	C	Ø D
A	BDGHA	No aplicable	No aplicable	359	51
	BFGHA	No aplicable	No aplicable	359	76
C y D	BDGHC	461	419	359	51
	BFGHD	461	419	349	76
F	BDGHF	461	419	359	51
	BFGHF	461	419	359	76



Números de catálogo e información técnica

Número de catálogo	Corriente nominal, I _n (A)	Clasificación de interrupción, I ₁ (kA)	Resistencia eléctrica en frío (mΩ)	I ² t		Longitud (mm)	Diámetro (mm)
				Valor mínimo de prearco (A ² s)	Valor máximo de operación (A ² s)		
15.5BDGH*6.3	6.3	20	485.00	4.8 x 10 ¹	8.5 x 10 ²	359	50.8
15.5BDGH*10	10.0	20	158.00	7.2 x 10 ¹	1.2 x 10 ³	359	50.8
15.5BDGH*16	16.0	20	99.10	7.2 x 10 ¹	1.2 x 10 ³	359	50.8
15.5BDGH*20	20.0	20	74.60	1.3 x 10 ²	2.8 x 10 ³	359	50.8
15.5BDGH*25	25.0	20	54.20	2.4 x 10 ²	4.3 x 10 ³	359	50.8
15.5BDGH*31.5	31.5	20	38.20	4.9 x 10 ²	7 x 10 ³	359	50.8
15.5BDGH*40	40.0	20	27.20	9.6 x 10 ²	1.2 x 10 ⁴	359	50.8
15.5BFGH*50	50.0	20	22.20	1.6 x 10 ³	3.2 x 10 ⁴	359	76.2
15.5BFGH*63	63.0	20	15.50	3.2 x 10 ³	4.6 x 10 ⁴	359	76.2
15.5BFGH*80	80.0	20	9.73	7.2 x 10 ³	1 x 10 ⁵	359	76.2
15.5BFGH*85	85.0	20	9.45	7.2 x 10 ³	1 x 10 ⁵	359	76.2

* La quinta letra o dígito del número de catálogo indica el tipo de fijación terminal.

Hay disponible una gran variedad, según las terminaciones; algunos de los cuales cumplen los requisitos dimensionales de la Norma BS2692, Parte 1, son:

- BDGHC: C, placas de contacto desfasadas, especial, dos orificios de sujeción, para equipos de interruptores con escobillas, BS, ref. TA3
- BDGHA: A, sin placas de contacto, casquillo, BS, ref. FA3 ADIHA / BS, ref. FA4 AFIHA / BS, ref. FA5 AFKHA
- BDGHF: F, placas de contacto desfasadas, fijación con dos tornillos
- BFGHA: A, sin placas de contacto, casquillo, BS, ref. FA3 ADIHA / BS, ref. FA4 AFIHA / BS, ref. FA5 AFKHA
- BFGHF: F, placas de contacto desfasadas, fijación con dos tornillos

24 kV – Fusibles para uso al aire libre, Norma británica

Especificaciones

Descripción

Fusibles para uso al aire libre para protección del primario del transformador. También se utilizan en unidades de combinación fusible-interruptor, bases de fusibles e interruptores con fusibles.

Clasificaciones

Tensión: 24 kV

Corriente: 6.3-90 A

Clasificación de interrupción: 12-35.5 kA

Información de la agencia certificadora

Cumplen los requisitos dimensionales de la Norma BS 2962-1.

Curvas de tiempo-corriente y curvas de interrupción total

Consulte a nuestro departamento de servicio técnico en:

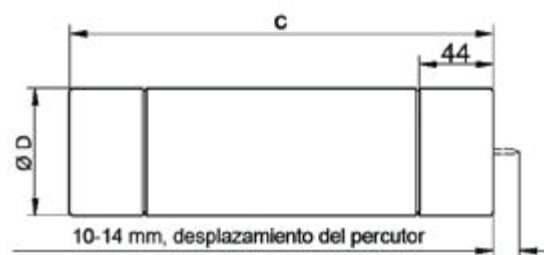
ventasbusmannmexico@eaton.com o al tel. 01800-8-387369

Características y ventajas

- Funcionamiento en frío, baja pérdida y poca disipación de energía gracias al efecto M.
- Elementos de plata que aseguran alta conductividad y baja pérdida de energía.
- Rayos X, todos nuestros fusibles de media tensión son sometidos a rayos X para garantizar la calidad en la fabricación de los fusibles.

Aplicaciones más comunes

- Protección del primario del transformador
- En unidades de combinación fusible-interruptor, bases de fusibles e interruptores con fusibles



Placas de contacto tipo "A" (casquillo)

Dimensiones (mm)

Tipo de placa de contacto	Código de fusible	C	Ø D
A	ADIHA	565	51
	FDIHA	565	51
	AFIHA	565	76

Números de catálogo e información técnica

Número de catálogo	Corriente nominal, I_n (A)	Clasificación de interrupción, I_1 (kA)	Resistencia eléctrica en frío (mΩ)	I^2t		Longitud (mm)	Diámetro (mm)
				Valor mínimo de prearco (A ² s)	Valor máximo de operación (A ² s)		
24ADIHA6.3	6.30	12.0	520.0	7.9×10^1	8.5×10^2	565	50.8
24ADIHA10	10.00	12.0	173.0	7.2×10^1	1.1×10^2	565	50.8
24ADIHA16	16.00	12.0	129.0	1.3×10^2	1.7×10^3	565	50.8
24ADIHA20	20.00	12.0	104.0	2.0×10^2	2.8×10^3	565	50.8
24ADIHA25	25.00	12.0	82.7	3.1×10^2	4.1×10^3	565	50.8
24ADIHA31.5	31.50	12.0	66.2	4.9×10^2	6.8×10^3	565	50.8
24AFIHA40	40.00	16.0	46.5	1.2×10^3	1.1×10^4	565	76.2
24AFIHA50	50.00	16.0	33.2	2.4×10^3	2.2×10^4	565	76.2
24AFIHA63	63.00	16.0	23.5	3.2×10^3	5.2×10^4	565	76.2
24AFIHA80	80.00	16.0	17.9	5.5×10^3	8.2×10^4	565	76.2
24AFIHA90	90.00	16.0	14.7	7.2×10^3	1.0×10^5	565	76.2
Rango completo							
24FDIHA3.15	3.15	35.5	893.0	3.1×10^1	9.8×10^1	565	50.8
24FDIHA5	5.00	35.5	412.0	5.9×10^1	4.5×10^2	565	50.8
24FDIHA6.3	6.30	35.5	412.0	5.9×10^1	4.5×10^2	565	50.8
24FDIHA10	10.00	35.5	205.0	2.7×10^2	2.1×10^3	565	50.8
24FDIHA16	16.00	35.5	103.0	1.1×10^3	8.3×10^3	565	50.8
24FDIHA20	20.00	35.5	88.2	1.3×10^3	4.8×10^3	565	50.8
24FDIHA31.5	31.50	35.5	56.0	5.3×10^3	2.0×10^4	565	50.8

Hay disponible una gran variedad, según las terminaciones; algunos de los cuales cumplen los requisitos dimensionales de la Norma BS2692, Parte 1, son:

- ADIHA: **A**, sin placas de contacto, casquillo, BS, ref. FA3 ADIHA / BS, ref. FA4 AFIHA / BS, ref. FA5 AFKHA
- AFIHA: **A**, sin placas de contacto, casquillo, BS, ref. FA3 ADIHA / BS, ref. FA4 AFIHA / BS, ref. FA5 AFKHA
- FDIHA: **A**, sin placas de contacto, casquillo, BS, ref. FA3 ADIHA / BS, ref. FA4 AFIHA / BS, ref. FA5 AFKHA

Para otras opciones de placa de contacto, consulte a los ingenieros de aplicaciones de Bussmann series en: ventasbusmannmexico@eaton.com

36 kV – Fusibles para uso al aire libre, Norma británica

Especificaciones

Descripción

Fusibles para uso al aire libre para protección del primario del transformador. También se utilizan en unidades de combinación fusible-interruptor, bases de fusibles e interruptores con fusibles.

Clasificaciones

Tensión: 36 kV

Corriente: 3.15-71 A

Clasificación de interrupción: 12-35.5 kA

Información de la agencia certificadora

Cumplen los requisitos dimensionales de la Norma BS 2962-1.

Curvas de tiempo-corriente y curvas de interrupción total

Consulte a nuestro departamento de servicio técnico en:

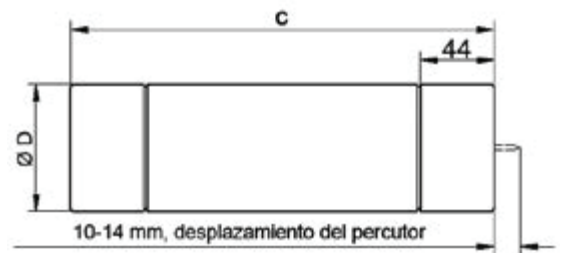
ventasbusmannmexico@eaton.com o al tel. 01800-8-387369

Características y ventajas

- Funcionamiento en frío, baja pérdida y poca disipación de energía gracias al efecto M.
- Elementos de plata que aseguran alta conductividad y baja pérdida de energía.
- Rayos X, todos nuestros fusibles de media tensión son sometidos a rayos X para garantizar la calidad en la fabricación de los fusibles.

Aplicaciones más comunes

- Protección del primario del transformador
- En unidades de combinación fusible-interruptor, bases de fusibles e interruptores con fusibles



Placas de contacto tipo "A" (casquillo)

Dimensiones (mm)

Tipo de placa de contacto	Código de fusible	C	Ø D
A	ADIHA	565	51
	AFIHA	565	76
	AFKHA	914	76

Números de catálogo e información técnica

Número de catálogo	Corriente nominal, I _n (A)	Clasificación de interrupción, I ₁ (kA)	Resistencia eléctrica en frío (mΩ)	I ² t		Longitud (mm)	Diámetro (mm)
				Valor mínimo de prearco (A ² s)	Valor máximo de operación (A ² s)		
36ADIHA3.15	3.15	16	1460.0	2 x 10 ¹	2.5 x 10 ²	565	50.8
36ADIHA5	5.00	16	973.0	4.4 x 10 ¹	5.5 x 10 ²	565	50.8
36ADIHA6-3	6.30	16	781.0	7.1 x 10 ¹	8.9 x 10 ²	565	50.8
36ADIHA10	10.00	16	378.0	7.2 x 10 ¹	1.1 x 10 ³	565	50.8
36ADIHA16	16.00	16	190.0	1.1 x 10 ²	1.7 x 10 ³	565	50.8
36ADIHA20	20.00	16	142.0	2 x 10 ²	2.8 x 10 ³	565	50.8
36ADIHA25	25.00	16	115.0	3.1 x 10 ²	4.5 x 10 ³	565	50.8
36ADIHA31.5	31.50	16	81.5	6.1 x 10 ²	8.1 x 10 ³	565	50.8
36AFIHA40	40.00	25	61.5	1.2 x 10 ³	1.9 x 10 ⁴	565	76.2
36AFKHA50	50.00	25	54.5	1.9 x 10 ³	2.8 x 10 ⁴	914	76.2
36AFKHA63	63.00	25	40.6	3.5 x 10 ³	5 x 10 ⁴	914	76.2
36AFKHA71	71.00	25	32.5	5.5 x 10 ³	8.2 x 10 ⁴	914	76.2

Hay disponible una gran variedad, según las terminaciones; algunos de los cuales cumplen los requisitos dimensionales de la Norma BS2692, Parte 1, son:

- **ADIHA: A**, sin placas de contacto, casquillo, BS, ref. FA3 ADIHA / BS, ref. FA4 AFIHA / BS, ref. FA5 AFKHA
- **AFIHA: A**, sin placas de contacto, casquillo, BS, ref. FA3 ADIHA / BS, ref. FA4 AFIHA / BS, ref. FA5 AFKHA
- **AFKHA: A**, sin placas de contacto, casquillo, BS, ref. FA3 ADIHA / BS, ref. FA4 AFIHA / BS, ref. FA5 AFKHA

Para otras opciones de placa de contacto, consulte a los ingenieros de aplicaciones Bussmann series en:

ventasbusmannmexico@eaton.com

72.5 kV – Fusibles para uso al aire libre, Norma británica

Especificaciones

Descripción

Fusibles para uso al aire libre para protección del primario del transformador. También se utilizan en unidades de combinación fusible-interruptor, bases de fusibles e interruptores con fusibles.

Clasificaciones

Tensión: 72.5 kV

Corriente: 3.15-40 A

Clasificación de interrupción: 12 kA

Información de la agencia certificadora

Cumplen los requisitos dimensionales de la Norma BS 2962-1.

Curvas de tiempo-corriente y curvas de interrupción total

Consulte a nuestro departamento de servicio técnico en:

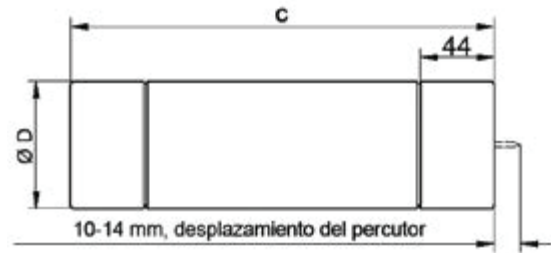
ventasbusssmannmexico@eaton.com o al tel. 01800-8-387369

Características y ventajas

- Funcionamiento en frío, baja pérdida y poca disipación de energía gracias al efecto M.
- Elementos de plata que aseguran alta conductividad y baja pérdida de energía.
- Rayos X, todos nuestros fusibles de media tensión son sometidos a rayos X para garantizar la calidad en la fabricación de los fusibles.

Aplicaciones más comunes

- Protección del primario del transformador
- En unidades de combinación fusible-interruptor, bases de fusibles e interruptores con fusibles



Placas de contacto tipo "A" (casquillo)

Dimensiones (mm)

Tipo de placa de contacto	Código de fusible	C	Ø D
A	AFKHA	914	76

Números de catálogo e información técnica

Número de catálogo	Corriente nominal, I _n (A)	Clasificación de interrupción, I ₁ (kA)	Resistencia eléctrica en frío (mΩ)	I ² t		Longitud (mm)	Diámetro (mm)
				Valor mínimo de prearco (A ² s)	Valor máximo de operación (A ² s)		
72.5AFKHA3.15	3.15	12	4230.0	1.4 x 10 ¹	1.8 x 10 ²	914	76.2
72.5AFKHA5	5.00	12	1600.0	1.1 x 10 ²	1.4 x 10 ³	914	76.2
72.5AFKHA6.3	6.30	12	1200.0	1.9 x 10 ²	2.5 x 10 ³	914	76.2
72.5AFKHA10	10.00	12	519.0	7.2 x 10 ¹	9.3 x 10 ²	914	76.2
72.5AFKHA16	16.00	12	389.0	1.3 x 10 ²	1.7 x 10 ³	914	76.2
72.5AFKHA20	20.00	12	249.0	3.1 x 10 ²	4.0 x 10 ³	914	76.2
72.5AFKHA25	25.00	12	195.0	5.1 x 10 ²	6.6 x 10 ³	914	76.2
72.5AFKHA31.5	31.50	12	130.0	1.0 x 10 ³	1.3 x 10 ⁴	914	76.2
72.5AFKHA40	40.00	12	92.7	2.0 x 10 ³	2.6 x 10 ⁴	914	76.2

La quinta letra o dígito del número de catálogo indica el tipo de fijación terminal.

Hay disponible una gran variedad, según las terminaciones; el tipo de fusible que cumple los requisitos dimensionales de la Norma BS2692, Parte 1, es:

- **AFKHA: A**, sin placas de contacto, casquillo, BS, ref. FA3 ADIHA / BS, ref. FA4 AFIHA / BS, ref. FA5 AFKHA

Para otras opciones de placa de contacto, consulte a los ingenieros de aplicaciones de Bussmann series en:

ventasbusssmannmexico@eaton.com

Fusibles media tensión clasificación E, tipo americano



Fusibles DIN clasificación E	
5.5 kV a 38 kV	72
Fusibles clasificación E para protección de transformadores y alimentadores	
2.75 kV	74
5.5 kV	77
8.3 kV	84
15.5 kV	89
Fusibles clasificación R para protección de motores	
2.4 kV	95
4.8 kV	97
7.2 kV	99

5.5-38 kV – Fusibles DIN clasificación E

Especificaciones

Descripción

Fusibles DIN clasificación E, equipados con percutor para uso en interiores.

Clasificaciones

Tensión: 5.5-38 kV

Corriente: 10-450 E

Clasificación de interrupción: 25-65 kA

Información de la agencia certificadora

Cumplen los requisitos de clasificación E según la Norma ANSI C37.46, así como los requisitos de uso general y rango completo de la Norma ANSI C37.40.

Curvas de tiempo-corriente y curvas de interrupción total

Consulte a nuestro departamento de servicio técnico en: ventasbusmannmexico@eaton.com o al tel. 01800-8-387369

Características y ventajas

- Funcionamiento en frío, baja pérdida y poca disipación de energía gracias al efecto M, que asegura niveles elevados de utilización de la subestación.
- Rayos X, todos nuestros fusibles de media tensión son sometidos a rayos X para garantizar la calidad en la fabricación de los fusibles.

Aplicaciones más comunes

- Protección del primario de transformadores de media tensión
- Protección de circuitos alimentadores de media tensión



Números de catálogo e información técnica

Número de catálogo	Corriente	Clasificación de interrupción (kA, sim.)	Número de barriles	Longitud pulgadas (mm)	Diámetro pulgadas (mm)
5.5 kV - Uso general					
55GDMSJ10E	10E	65	1	17.40 (442)	2.0 (51)
55GDMSJ15E	15E	65	1	17.40 (442)	2.0 (51)
55GDMSJ20E	20E	65	1	17.40 (442)	2.0 (51)
55GDMSJ25E	25E	65	1	17.40 (442)	2.0 (51)
55GDMSJ30E	30E	65	1	17.40 (442)	2.0 (51)
55GDMSJ40E	40E	65	1	17.40 (442)	2.0 (51)
55GDMSJ50E	50E	65	1	17.40 (442)	2.0 (51)
55GDMSJ65E	65E	65	1	17.40 (442)	2.0 (51)
55GDMSJ80E	80E	65	1	17.40 (442)	2.0 (51)
55GDMSJ100E	100E	65	1	17.40 (442)	2.0 (51)
55GDMSJ125E	125E	65	1	17.40 (442)	2.0 (51)
55GFMSJ150E	150E	65	1	17.40 (442)	3.0 (76)
55GFMSJ175E	175E	65	1	17.40 (442)	3.0 (76)
55GFMSJ200E	200E	65	1	17.40 (442)	3.0 (76)
55GFMSJ250E	250E	65	1	17.40 (442)	3.0 (76)
55GFMSJ300E	300E	65	1	17.40 (442)	3.0 (76)
55GFMSJ350E	350E	65	1	17.40 (442)	3.0 (76)
55GFMSJ400E	400E	65	1	17.40 (442)	3.0 (76)
55GFMSJ450E	450E	65	1	17.40 (442)	3.0 (76)
15.5 kV - Uso general					
155GXQJSJ175E	175E	65	1	21.14 (537)	3.5 (88)
155GXQJSJ200E	200E	65	1	21.14 (537)	3.5 (88)

5.5-38 kV – Fusibles DIN clasificación E

Números de catálogo e información técnica

Número de catálogo	Corriente	Clasificación de interrupción (kA, sim.)	Número de barriles	Longitud pulgadas (mm)	Diámetro pulgadas (mm)
17.5 kV - Uso general					
175GDMSJ10E	10E	65	1	17.40 (442)	2.00 (51)
175GDMSJ15E	15E	65	1	17.40 (442)	2.00 (51)
175GDMSJ20E	20E	65	1	17.40 (442)	2.00 (51)
175GDMSJ25E	25E	65	1	17.40 (442)	2.00 (51)
175GDMSJ30E	30E	65	1	17.40 (442)	2.00 (51)
175GFMSJ40E	40E	65	1	17.40 (442)	3.00 (76)
175GFMSJ50E	50E	65	1	17.40 (442)	3.00 (76)
175GFMSJ65E	65E	65	1	17.40 (442)	3.00 (76)
175GXMSJ80E	80E	65	1	17.40 (442)	3.50 (88)
175GXMSJ100E	100E	65	1	17.40 (442)	3.50 (88)
175GXQSJ125E	125E	65	1	21.14 (537)	3.50 (88)
175GXQSJ150E	150E	65	1	21.14 (537)	3.50 (88)
25.8 kV – Rango completo					
258GDQSJ10E	10E	25	1	21.14 (537)	2.00 (51)
258GDQSJ15E	15E	25	1	21.14 (537)	2.00 (51)
258GDQSJ20E	20E	25	1	21.14 (537)	2.00 (51)
258GDQSJ25E	25E	25	1	21.14 (537)	2.00 (51)
258GDQSJ30E	30E	25	1	21.14 (537)	2.00 (51)
258GXQSJ40E	40E	25	1	21.14 (537)	3.46 (88)
258GXQSJ50E	50E	25	1	21.14 (537)	3.46 (88)
258GXQSJ65E	65E	25	1	21.14 (537)	3.46 (88)
258GXZSJ80E	80E	25	1	283.00 (712)	3.46 (88)
258GXZSJ100E	100E	25	1	283.00 (712)	3.46 (88)
38 kV – Rango completo					
38GFZSJ10E	10E	25	1	283.00 (712)	3.00 (76)
38GFZSJ15E	15E	25	1	283.00 (712)	3.00 (76)
38GFZSJ20E	20E	25	1	283.00 (712)	3.00 (76)
38GFZSJ25E	25E	25	1	283.00 (712)	3.00 (76)
38GFZSJ30E	30E	25	1	283.00 (712)	3.00 (76)
38GXZSJ40E	40E	25	1	283.00 (712)	3.46 (88)
38GXZSJ50E	50E	25	1	283.00 (712)	3.46 (88)
38GXZSJ65E	65E	25	1	283.00 (712)	3.46 (88)

2.75 kV – Fusibles clasificación E



Fusibles de media tensión de casquillo, clasificación E, para 2.75 kV

Códigos de referencia

- 2CLE-_E
- JCX-_E

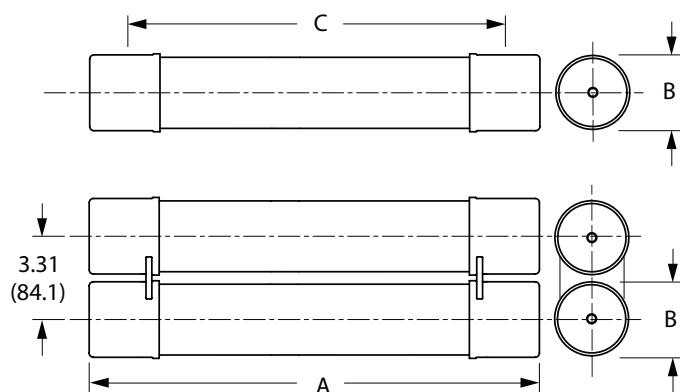
Clasificaciones

Tensión: 2.75 kV

Corriente: 10-450 A

Clasificación de interrupción

- 50 kA, RMS, sim. (2CLE-_E)
- 40 kA, RMS, sim. (JCX-_E)



Información de la agencia certificadora

Cumplen los requisitos de funcionamiento de la Norma ANSI C37.46

Soportes recomendados para fusibles

CLE

Corriente	Tipo de montaje del fusible	Nivel de aislamiento básico (BIL) (kV)	Dimensiones aproximadas, pulg. (mm)			Número de catálogo			
			Diámetro A	Distancia entre centros de clips, B	Longitud C	*Montaje (incluye partes energizadas y contactos de extremo)**		Partes energizadas (incluyen contactos de extremo)	Contactos de extremo (sólo desconectador)
						Aislador de porcelana	Aislador de poliéster-fibra de vidrio		
15E-25E barril sencillo	Sin desconectador	60	2 (51)	8.1 (206)	9.5 (241)	2CLE-PNM-C	2CLE-GNM-C	CLE-NL-C	—
	Con desconectador†	60				2CLE-PDM-C	2CLE-GDM-C	CLE-DL-C	CLE-DF-C
10E-225E barril sencillo	Sin desconectador	60	3 (76)	7.0 (178)	10.9 (277)	2CLE-PNM-D	2CLE-GNM-D	CLE-NL-D	—
	Con desconectador†	60				2CLE-PDM-D	2CLE-GDM-D	CLE-DL-D	CLE-DF-D
250E-300E 350X-450X doble barril	Sin desconectador	60	3 (76)	7.0 (178)	10.9 (277)	2CLE-PNM-E	2CLE-GNM-E	CLE-NL-E	—
	Con desconectador†	60				2CLE-PDM-E	5CLE-GDM-E	CLE-DL-E	CLE-DF-E

** Los contactos de extremos se proporcionan solamente cuando sean necesarios.

† Los montajes con desconectador sólo representan un medio para extraer el fusible. No utilice los montajes con desconectador para seccionamiento de carga o para desmontar fusibles mientras están energizados.



CLE y JCX

Corriente (A)	Dimensiones, pulg. (mm)			Clasificación de interrupción (kA, RMS, sim.)	Número de barriles	Ubicación de instalación	Número de catálogo
	Longitud A	Diámetro B	Distancia entre centros de clips, C				
1	9.2 (234)	2 (51)	7.0 (178)	40	1	Interior/exterior	JCX-1E
2	9.2 (234)	2 (51)	7.0 (178)	40	1	Interior/exterior	JCX-2E
3	9.2 (234)	2 (51)	7.0 (178)	40	1	Interior/exterior	JCX-3E
5	9.2 (234)	2 (51)	7.0 (178)	40	1	Interior/exterior	JCX-5E
7	9.2 (234)	2 (51)	7.0 (178)	40	1	Interior/exterior	JCX-7E
10	9.2 (234)	2 (51)	7.0 (178)	40	1	Interior/exterior	JCX-10E
10	10.9 (277)	3 (76)	7.0 (178)	50	1	Interior	2CLE-10E
15	9.5 (241)	2 (51)	8.1 (206)	50	1	Interior	2CLE-15E
20	9.5 (241)	2 (51)	8.1 (206)	50	1	Interior	2CLE-20E
25	9.5 (241)	2 (51)	8.1 (206)	50	1	Interior	2CLE-25E
30	10.9 (277)	3 (76)	7.0 (178)	50	1	Interior	2CLE-30E
40	10.9 (277)	3 (76)	7.0 (178)	50	1	Interior	2CLE-40E
50	10.9 (277)	3 (76)	7.0 (178)	50	1	Interior	2CLE-50E
65	10.9 (277)	3 (76)	7.0 (178)	50	1	Interior	2CLE-65E
80	10.9 (277)	3 (76)	7.0 (178)	50	1	Interior	2CLE-80E
100	10.9 (277)	3 (76)	7.0 (178)	50	1	Interior	2CLE-100E
125	10.9 (277)	3 (76)	7.0 (178)	50	1	Interior	2CLE-125E
150	10.9 (277)	3 (76)	7.0 (178)	50	1	Interior	2CLE-150E
200	10.9 (277)	3 (76)	7.0 (178)	50	1	Interior	2CLE-200E
225	10.9 (277)	3 (76)	7.0 (178)	50	1	Interior	2CLE-225E
250*	10.9 (277)	3 (76)	7.0 (178)	50	2	Interior	2CLE-250E
300*	10.9 (277)	3 (76)	7.0 (178)	50	2	Interior	2CLE-300E
350**	10.9 (277)	3 (76)	7.0 (178)	50	2	Interior	2CLE-350X
400**	10.9 (277)	3 (76)	7.0 (178)	50	2	Interior	2CLE-400X
450**	10.9 (277)	3 (76)	7.0 (178)	50	2	Interior	2CLE-450X

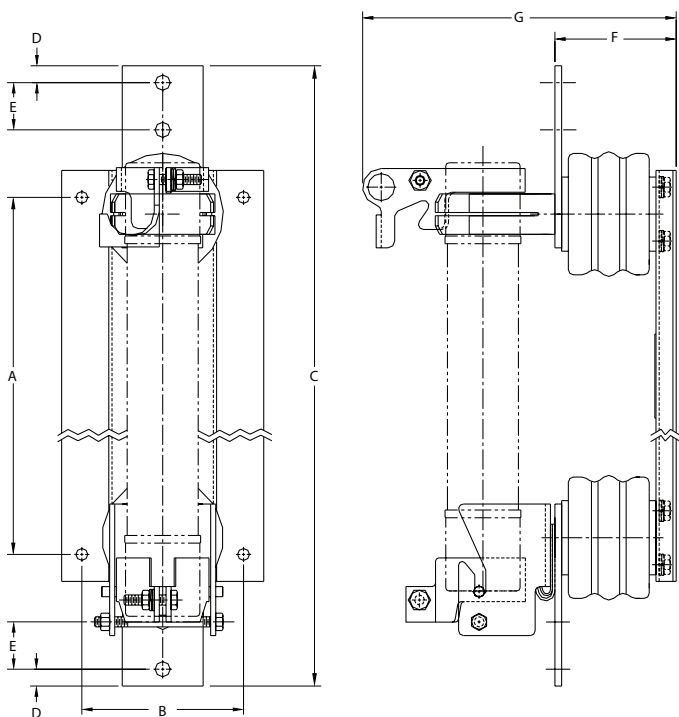
* Las clasificaciones de corriente de 250 A y 300 A son adecuadas para corrientes de 280 A y 325 A, respectivamente, sin embargo, los fusibles ya no cumplirán los requisitos de clasificación E según la Norma ANSI.

** No cumple con la Norma ANSI C37.46 para clasificación "E".

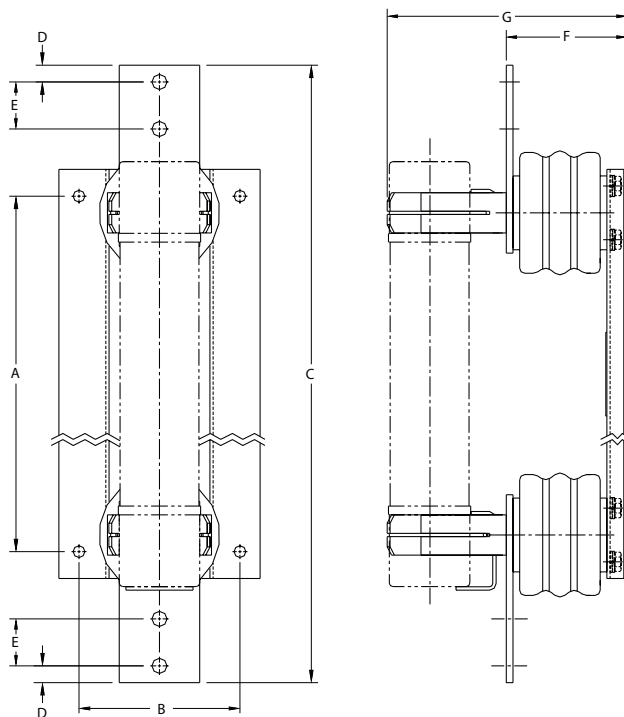
Montajes tipo CLE – pulg. (mm)

Número de catálogo	Distancia entre orificios		Longitud total	Distancia de la orilla	Distancia entre orificios	Altura de contactos	Altura total	Nivel de aislamiento básico (BIL) (kV)
	A	B						
Barril sencillo, con desconectador†								
2CLE-GDM-C	9.37 (238.0)	6 (152.4)	22.13 (562.1)	0.75 (19.0)	1.75 (44.4)	4.5 (114.3)	9.75 (247.6)	60
2CLE-GDM-D	8.24 (209.3)	6 (152.4)	18.00 (457.2)	0.62 (15.7)	1.75 (44.4)	4.5 (114.3)	11.72 (297.7)	60
2CLE-PDM-C	9.37 (238.0)	6 (152.4)	22.13 (562.1)	0.75 (19.0)	1.75 (44.4)	4.5 (114.3)	9.75 (247.6)	60
2CLE-PDM-D	8.24 (209.3)	6 (152.4)	18.00 (457.2)	0.62 (15.7)	1.75 (44.4)	4.5 (114.3)	11.72 (297.7)	60
Doble barril, con desconectador†								
2CLE-GDM-E	8.24 (209.3)	6 (152.4)	18.00 (457.2)	0.62 (15.7)	1.75 (44.4)	4.5 (114.3)	15.28 (388.1)	60
2CLE-PDM-E	8.24 (209.3)	6 (152.4)	18.00 (457.2)	0.62 (15.7)	1.75 (44.4)	4.5 (114.3)	15.28 (388.1)	60
Barril sencillo, sin desconectador								
2CLE-GNM-C	9.37 (238.0)	6 (152.4)	18.63 (473.2)	0.75 (19.0)	1.75 (44.4)	4.5 (114.3)	7.25 (184.1)	60
2CLE-PNM-C	9.37 (238.0)	6 (152.4)	18.63 (473.2)	0.75 (19.0)	1.75 (44.4)	4.5 (114.3)	7.25 (184.1)	60
2CLE-GNM-D	8.24 (209.3)	6 (152.4)	18.00 (457.2)	0.62 (15.7)	1.75 (44.4)	4.5 (114.3)	8.79 (223.3)	60
2CLE-PNM-D	8.24 (209.3)	6 (152.4)	18.00 (457.2)	0.62 (15.7)	1.75 (44.4)	4.5 (114.3)	8.79 (223.3)	60
Doble barril, sin desconectador								
2CLE-GNM-E	8.24 (209.3)	6 (152.4)	18.00 (457.2)	0.62 (15.7)	1.75 (44.4)	4.5 (114.3)	12.48 (317.0)	60
2CLE-PNM-E	8.24 (209.3)	6 (152.4)	18.00 (457.2)	0.62 (15.7)	1.75 (44.4)	4.5 (114.3)	12.48 (317.0)	60

Montaje tipo CLE, con desconectador†



Montaje tipo CLE, sin desconectador



† Los montajes con desconectador sólo representan un medio para extraer el fusible. No utilice los montajes con desconectador para seccionamiento de carga o para desmontar fusibles mientras están energizados.

5.5 kV – Fusibles clasificación E



Descripción

Fusibles de media tensión, limitadores de corriente, clasificación E, para protección de circuitos alimentadores, interruptores desconectores y transformadores.

Códigos de referencia

Uso general

- 5CLE-_E-D (10-25 A)
- 5CLE-_E (10-1350 A)
- 5HLE-_E (10-450 A)
- JCY_E (1-25 A)

Rango completo (según ANSI C37.40)

- MV055F_ (10-450 A)

Clasificaciones*

Tensión: 5.5 kV

Corriente: 1-1350 A

Clasificación de interrupción: 40-63 kA, RMS, sim.

* Consulte las tablas de números de catálogo para tensión, ampacidad y clasificación de interrupción por número de catálogo.

Información de la agencia certificadora

Cumplen los requisitos de funcionamiento de la Norma ANSI C37.46, Listados UL, Guía JEEG, Archivo E240398. Consulte los números de catálogo.

Clips y soportes recomendados para fusible

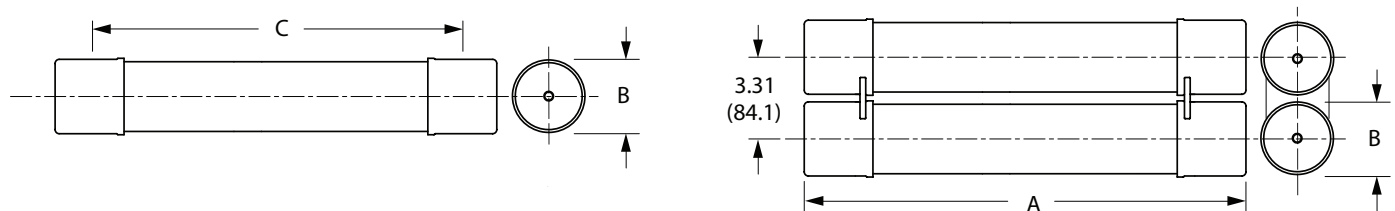
CLE y HLE

Corriente	Tipo de montaje del fusible	Nivel de aislamiento básico (BIL) (kV)	Dimensiones aproximadas, pulg. (mm)			Número de catálogo			
			Diámetro A	Distancia entre centros de clips, B	Longitud C	Montaje (incluye partes energizadas y contactos de extremo)*		Partes energizadas (incluyen contactos de extremo)	Contactos de extremo (sólo desconector)
						Aislador de porcelana	Aislador de poliéster-fibra de vidrio		
CLE									
10E-D–25E-D barril sencillo	Sin desconector	60	3.0 (76.2)	14.0 (355.6)	17.9 (454.7)	5CLE-PNM-D	5CLE-GNM-D	CLE-NL-D	—
	Con desconector**	60				5CLE-PDM-D	5CLE-GDM-D	CLE-DL-D	CLE-DF-D
15E–25E barril sencillo	Sin desconector	60	2.0 (50.8)	11.5 (292.1)	12.9 (327.7)	5CLE-PNM-C	5CLE-GNM-C	CLE-NL-C	—
	Con desconector**	60				5CLE-PDM-C	5CLE-GDM-C	CLE-DL-C	CLE-DF-C
300E–450E barril doble	Sin desconector	60	3.0 (76.2)	14.0 (355.6)	17.9 (454.7)	5CLE-PNM-E	5CLE-GNM-E	CLE-NL-E	—
	Con desconector**	60				5CLE-PDM-E	5CLE-GDM-E	CLE-DL-E	CLE-DF-E
600E y 750E barril doble	Consulte a fábrica	60	4.0 (101.6)	No aplicable	No aplicable	—	—	—	—
1100E y 1350E barril cuádruple	Consulte a fábrica	—	4.0 (101.6)	No aplicable	No aplicable	—	—	—	—
HLE									
10E-D–250E barril sencillo	Sin desconector	60	3.0 (76.2)	12.0 (304.8)	15.9 (403.9)	5HLE-PNM-D	5HLE-GNM-D	CLE-NL-D	—
	Con desconector**	60				5HLE-PDM-D	5HLE-GDM-D	CLE-DL-D	CLE-DF-D
300E–450E barril doble	Sin desconector	60	3.0 (76.2)	12.0 (304.8)	15.9 (403.9)	5HLE-PNM-E	5HLE-GNM-E	CLE-NL-E	—
	Con desconector**	60				5HLE-PDM-E	5HLE-GDM-E	CLE-DL-E	CLE-DF-E

* Los contactos de extremo se proporcionan solamente cuando sean necesarios.

** Los montajes con desconector sólo deben usarse para extraer el fusible. No los utilice para seccionamiento de carga ni para desmontar fusibles mientras están energizados.

Dimensiones (consulte las tablas de números de catálogo)



Montajes tipos CLE, HLE y JCY – Uso general

Corriente (A)	Dimensiones – pulg. (mm)			Clasificación de interrupción (kA, RMS, sim.)	Número de barriles	Ubicación de instalación	Número de catálogo
	Longitud A	Diámetro B	Distancia entre centros de clips, C				
1	11.2 (284)	2 (51)	9.0 (229)	40	1	Interior/exterior	JCY-1E
2	11.2 (284)	2 (51)	9.0 (229)	40	1	Interior/exterior	JCY-2E
3	11.2 (284)	2 (51)	9.0 (229)	40	1	Interior/exterior	JCY-3E
5	11.2 (284)	2 (51)	9.0 (229)	40	1	Interior/exterior	JCY-5E
7	11.2 (284)	2 (51)	9.0 (229)	40	1	Interior/exterior	JCY-7E
10	11.2 (284)	2 (51)	9.0 (229)	40	1	Interior/exterior	JCY-10E
10	17.9 (455)	3 (76)	14.0 (356)	63	1	Interior/exterior	5CLE-10E-D
10	15.9 (404)	3 (76)	12.0 (305)	63	1	Interior/exterior	5HLE-10E
15	11.2 (284)	2 (51)	9.0 (229)	40	1	Interior/exterior	JCY-15E
15	12.9 (328)	2 (51)	11.5 (292)	50	1	Interior	5CLE-15E*
15	17.9 (455)	3 (76)	14.0 (356)	63	1	Interior/exterior	5CLE-15E-D
15	15.9 (404)	3 (76)	12.0 (305)	63	1	Interior/exterior	5HLE-15E
20	11.2 (284)	2 (51)	9.0 (229)	40	1	Interior/exterior	JCY-20E
20	12.9 (328)	2 (51)	11.5 (292)	50	1	Interior	5CLE-20E*
20	17.9 (455)	3 (76)	14.0 (356)	63	1	Interior/exterior	5CLE-20E-D
20	15.9 (404)	3 (76)	12.0 (305)	63	1	Interior/exterior	5HLE-20E
25	11.2 (284)	2 (51)	9.0 (229)	40	1	Interior/exterior	JCY-25E
25	12.9 (328)	2 (51)	11.5 (292)	50	1	Interior	5CLE-25E*
25	17.9 (455)	3 (76)	14.0 (356)	63	1	Interior/exterior	5CLE-25E-D
25	15.9 (404)	3 (76)	12.0 (305)	63	1	Interior/exterior	5HLE-25E
30	17.9 (455)	3 (76)	14.0 (356)	63	1	Interior/exterior	5CLE-30E
30	15.9 (404)	3 (76)	12.0 (305)	63	1	Interior/exterior	5HLE-30E
40	17.9 (455)	3 (76)	14.0 (356)	50	1	Interior/exterior	5CLE-40E†
40	15.9 (404)	3 (76)	12.0 (305)	63	1	Interior/exterior	5HLE-40E†
50	17.9 (455)	3 (76)	14.0 (356)	50	1	Interior/exterior	5CLE-50E†
50	15.9 (404)	3 (76)	12.0 (305)	63	1	Interior/exterior	5HLE-50E†
65	17.9 (455)	3 (76)	14.0 (356)	50	1	Interior/exterior	5CLE-65E†
65	15.9 (404)	3 (76)	12.0 (305)	63	1	Interior/exterior	5HLE-65E†
80	17.9 (455)	3 (76)	14.0 (356)	50	1	Interior/exterior	5CLE-80E†
80	15.9 (404)	3 (76)	12.0 (305)	63	1	Interior/exterior	5HLE-80E†
100	17.9 (455)	3 (76)	14.0 (356)	50	1	Interior/exterior	5CLE-100E†
100	15.9 (404)	3 (76)	12.0 (305)	63	1	Interior/exterior	5HLE-100E†
125	17.9 (455)	3 (76)	14.0 (356)	50	1	Interior/exterior	5CLE-125E†
125	15.9 (404)	3 (76)	12.0 (305)	63	1	Interior/exterior	5HLE-125E†
150	17.9 (455)	3 (76)	14.0 (356)	63	1	Interior/exterior	5CLE-150E†
150	15.9 (404)	3 (76)	12.0 (305)	63	1	Interior/exterior	5HLE-150E†
175	17.9 (455)	3 (76)	14.0 (356)	63	1	Interior/exterior	5CLE-175E†
175	15.9 (404)	3 (76)	12.0 (305)	63	1	Interior/exterior	5HLE-175E†
200	17.9 (455)	3 (76)	14.0 (356)	63	1	Interior/exterior	5CLE-200E†
200	15.9 (404)	3 (76)	12.0 (305)	63	1	Interior/exterior	5HLE-200E†
250	17.9 (455)	3 (76)	14.0 (356)	63	1	Interior/exterior	5CLE-250E†
250	15.9 (404)	3 (76)	12.0 (305)	63	1	Interior/exterior	5HLE-250E†
300	17.9 (455)	3 (76)	14.0 (356)	63	2	Interior/exterior	5CLE-300E†
300	15.9 (404)	3 (76)	12.0 (305)	63	2	Interior/exterior	5HLE-300E†
350	17.9 (455)	3 (76)	14.0 (356)	63	2	Interior/exterior	5CLE-350E†
350	15.9 (404)	3 (76)	12.0 (305)	63	2	Interior/exterior	5HLE-350E†
400	17.9 (455)	3 (76)	14.0 (356)	63	2	Interior/exterior	5CLE-400E†
400	15.9 (404)	3 (76)	12.0 (305)	63	2	Interior/exterior	5HLE-400E†
450	17.9 (455)	3 (76)	14.0 (356)	63	2	Interior/exterior	5CLE-450E†
450	15.9 (404)	3 (76)	12.0 (305)	63	2	Interior/exterior	5HLE-450E†

* Cumple los estándares dimensionales establecidos por Westinghouse.

† Listado UL, Guía JEEG, Archivo E240398.

Montaje tipo MV055 – Rango completo

Corriente (A)	Dimensiones – pulg. (mm)			Clasificación de interrupción (kA, RMS, sim.)	Número de barriles	Ubicación de instalación	Número de catálogo
	Longitud A	Diámetro B	Distancia entre centros de clips, C				
5	15.7 (399)	2 (51)	12 (305)	50	1	Interior	MV055F1CAX5E
7	15.7 (399)	2 (51)	12 (305)	50	1	Interior	MV055F1CAX7E
10	15.7 (399)	2 (51)	12 (305)	50	1	Interior	MV055F1CAX10E
10	15.7 (399)	3 (76)	12 (305)	50	1	Interior	MV055F1DAX10E
15	15.7 (399)	2 (51)	12 (305)	50	1	Interior	MV055F1CAX15E
15	15.7 (399)	3 (76)	12 (305)	50	1	Interior	MV055F1DAX15E
20	15.7 (399)	2 (51)	12 (305)	50	1	Interior	MV055F1CAX20E
20	15.7 (399)	3 (76)	12 (305)	50	1	Interior	MV055F1DAX20E
25	15.7 (399)	2 (51)	12 (305)	50	1	Interior	MV055F1CAX25E
25	15.7 (399)	3 (76)	12 (305)	50	1	Interior	MV055F1DAX25E
30	15.7 (399)	2 (51)	12 (305)	50	1	Interior	MV055F1CAX30E
30	15.7 (399)	3 (76)	12 (305)	50	1	Interior	MV055F1DAX30E
40	15.7 (399)	2 (51)	12 (305)	50	1	Interior	MV055F1CAX40E
40	15.7 (399)	3 (76)	12 (305)	50	1	Interior	MV055F1DAX40E
50	15.7 (399)	2 (51)	12 (305)	50	1	Interior	MV055F1CAX50E
50	15.7 (399)	3 (76)	12 (305)	50	1	Interior	MV055F1DAX50E
65	15.7 (399)	2 (51)	12 (305)	50	1	Interior	MV055F1CAX65E
65	15.7 (399)	3 (76)	12 (305)	50	1	Interior	MV055F1DAX65E
80	15.7 (399)	3 (76)	12 (305)	50	1	Interior	MV055F1DAX80E
100	15.7 (399)	3 (76)	12 (305)	50	1	Interior	MV055F1DAX100E
125	15.7 (399)	3 (76)	12 (305)	50	1	Interior	MV055F1DAX125E
150	15.7 (399)	3 (76)	12 (305)	50	1	Interior	MV055F1DAX150E
175	15.7 (399)	3 (76)	12 (305)	50	1	Interior	MV055F1DAX175E
200	15.7 (399)	3 (76)	12 (305)	50	1	Interior	MV055F1DAX200E
250	15.7 (399)	3 (76)	12 (305)	50	2	Interior	MV055F2DAX250E
300	15.7 (399)	3 (76)	12 (305)	50	2	Interior	MV055F2DAX300E
350	15.7 (399)	3 (76)	12 (305)	50	2	Interior	MV055F2DAX350E
400	15.7 (399)	3 (76)	12 (305)	50	2	Interior	MV055F2DAX400E
450	15.7 (399)	3 (76)	12 (305)	50	2	Interior	MV055F2DAX450E

Clips para fusible recomendados para montaje tipo MV055

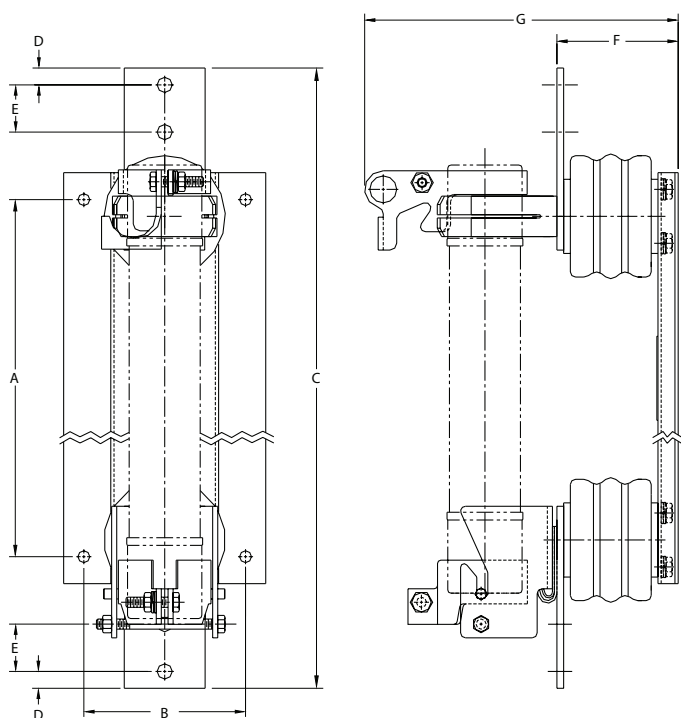
Descripción	Diámetro de fusible [pulg. (mm)]	Número de catálogo
Clip para fusible, cerrado	2 (51)	A3354710*
Clip para fusible, cerrado	3 (76)	A3354730*
Clip para fusible, abierto	3 (76)	1A0065
Clip para fusible, abierto, con resorte	3 (76)	9078A67G04

*Sólo para aplicaciones de barril sencillo. No se venden en pares.

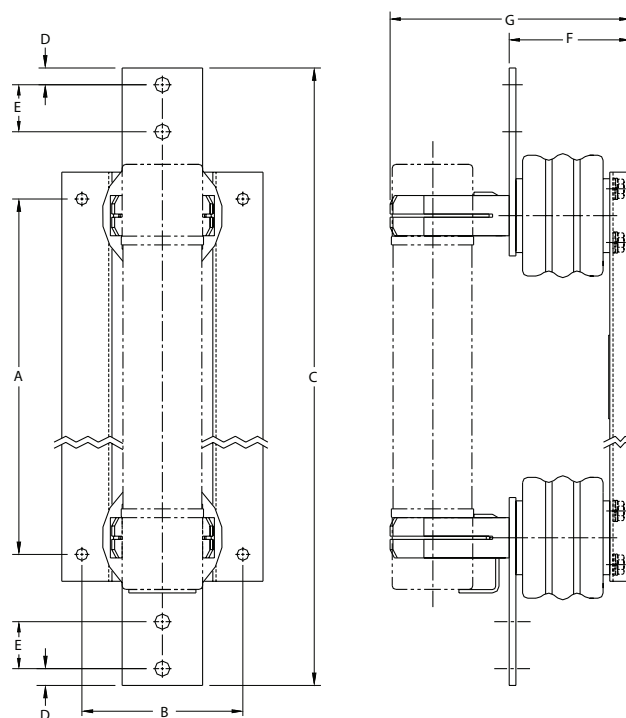
Montajes tipos CLE y HLE – pulg. (mm)

Número de catálogo	Distancia entre orificios		Longitud total C	Distancia de la orilla D	Distancia entre orificios E	Altura de contactos F	Altura total G	Nivel de aislamiento básico (BIL) (kV)
	A	B						
Barril sencillo, con desconector†								
5CLE-GDM-C	12.74 (323.6)	6 (152.4)	25.5 (647.7)	0.75 (19)	1.75 (44.4)	4.5 (114.3)	9.75 (247.6)	60
5CLE-PDM-C	12.74 (323.6)	6 (152.4)	25.5 (647.7)	0.75 (19)	1.75 (44.4)	4.5 (114.3)	9.75 (247.6)	60
5CLE-GDM-D	15.24 (387.1)	6 (152.4)	25.0 (635)	0.62 (15.7)	1.75 (44.4)	4.5 (114.3)	11.72 (297.7)	60
5CLE-PDM-D	15.24 (387.1)	6 (152.4)	25.0 (635)	0.62 (15.7)	1.75 (44.4)	4.5 (114.3)	11.72 (297.7)	60
5HLE-GDM-D	16.25 (412.8)	6 (152.4)	23.0 (584.2)	0.62 (15.7)	1.75 (44.4)	4.5 (114.3)	11.72 (297.7)	60
5HLE-PDM-D	16.25 (412.8)	6 (152.4)	23.0 (584.2)	0.62 (15.7)	1.75 (44.4)	4.5 (114.3)	11.72 (297.7)	60
Doble barril, con desconector†								
5CLE-GDM-E	15.24 (387.1)	6 (152.4)	25.0 (635)	0.62 (15.7)	1.75 (44.4)	4.5 (114.3)	15.28 (388.1)	60
5CLE-PDM-E	15.24 (387.1)	6 (152.4)	25.0 (635)	0.62 (15.7)	1.75 (44.4)	4.5 (114.3)	15.28 (388.1)	60
5HLE-GDM-E	16.25 (412.8)	6 (152.4)	23.0 (584.2)	0.62 (15.7)	1.75 (44.4)	4.5 (114.3)	15.28 (388.1)	60
5HLE-PDM-E	16.25 (412.8)	6 (152.4)	23.0 (584.2)	0.62 (15.7)	1.75 (44.4)	4.5 (114.3)	15.28 (388.1)	60
Barril sencillo, sin desconector								
5CLE-GNM-C	12.75 (323.8)	6 (152.4)	22.0 (558.8)	0.75 (19)	1.75 (44.4)	4.5 (114.3)	7.25 (184.1)	60
5CLE-PNM-C	12.75 (323.8)	6 (152.4)	22.0 (558.8)	0.75 (19)	1.75 (44.4)	4.5 (114.3)	7.25 (184.1)	60
5CLE-GNM-D	15.24 (387.1)	6 (152.4)	25.0 (635)	0.62 (15.7)	1.75 (44.4)	4.5 (114.3)	8.79 (223.3)	60
5CLE-PNM-D	15.24 (387.1)	6 (152.4)	25.0 (635)	0.62 (15.7)	1.75 (44.4)	4.5 (114.3)	8.79 (223.3)	60
5HLE-GNM-D	16.25 (412.7)	6 (152.4)	23.0 (584.2)	0.62 (15.7)	1.75 (44.4)	4.5 (114.3)	8.79 (223.3)	60
5HLE-PNM-D	16.25 (412.7)	6 (152.4)	23.0 (584.2)	0.62 (15.7)	1.75 (44.4)	4.5 (114.3)	8.79 (223.3)	60
Doble barril, sin desconector								
5CLE-GNM-E	15.24 (387.1)	6 (152.4)	25.0 (635)	0.62 (15.7)	1.42 (36.1)	4.5 (114.3)	12.48 (317)	60
5CLE-PNM-E	15.24 (387.1)	6 (152.4)	25.0 (635)	0.62 (15.7)	1.42 (36.1)	4.5 (114.3)	12.48 (317)	60
5HLE-GNM-E	16.25 (412.7)	6 (152.4)	23.0 (584.2)	0.62 (15.7)	1.75 (44.4)	4.5 (114.3)	12.48 (317)	60
5HLE-PNM-E	16.25 (412.7)	6 (152.4)	23.0 (584.2)	0.62 (15.7)	1.75 (44.4)	4.5 (114.3)	12.48 (317)	60

Montajes tipos CLE y HLE, con desconector†



Montajes tipos CLE y HLE, sin desconector



† Los montajes con desconector sólo deben usarse para extraer el fusible.
No los utilice para seccionamiento de carga ni para desmontar fusibles mientras están energizados.

Fusibles de media tensión, clasificación E, para montaje especial

Códigos de referencia

- _AHLE-_E (para arrancadores de motor AMPGARD Eaton)
- _BHLE-_E/_BHCL-_E (versión atornillable)
- _HCL-_E (versión para asegurar con clip)
- _CLE-_E (versión con barril cuádruple atornillable)

Clasificaciones*

Tensión: 5.5 kV

Corriente: 10-900 A

Clasificación de interrupción: 31-63 kA, RMS, sim.

* Consulte las tablas de números de catálogo para tensión, ampacidad y clasificación de interrupción por número de catálogo.

Información de la agencia certificadora

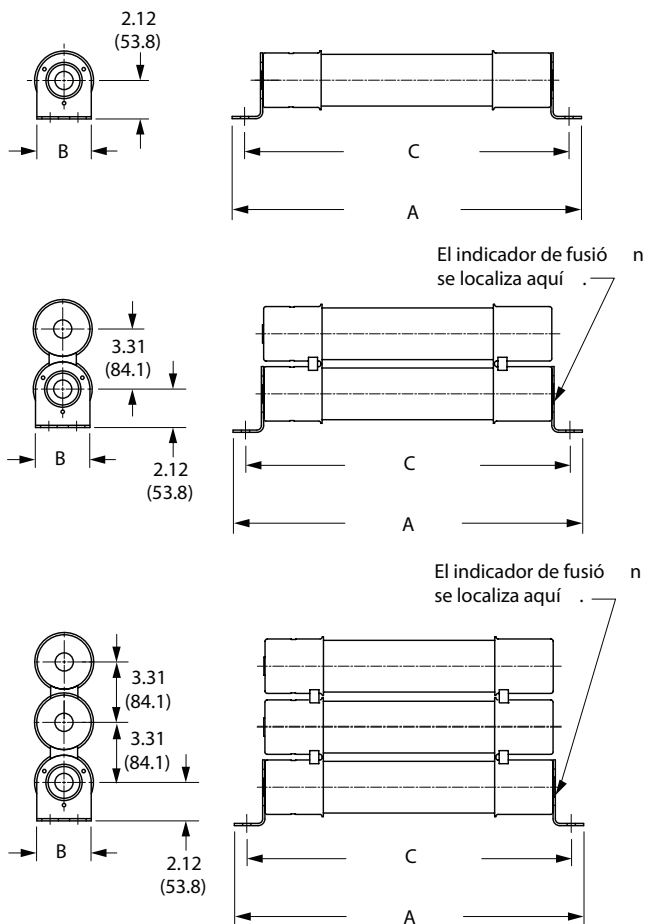
Los fusibles clasificación E cumplen los requisitos de funcionamiento de la Norma ANSI C37.46

Partes energizadas recomendadas para asegurar con clip

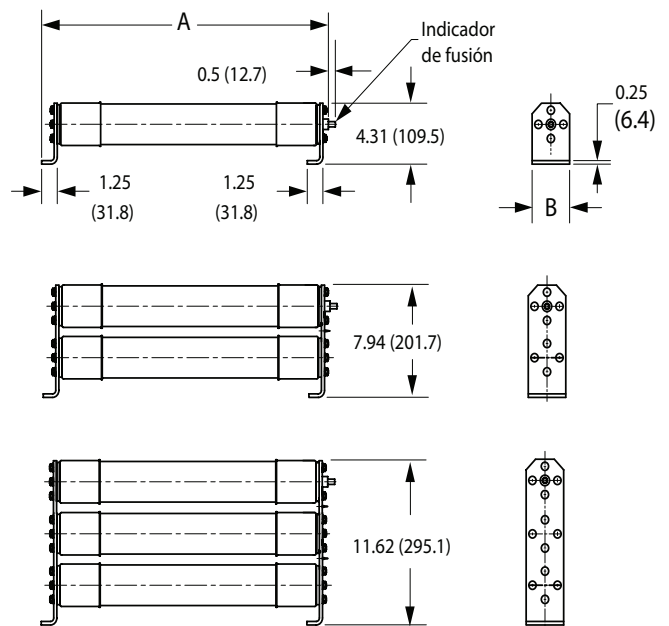
Número de catálogo: HCLNL-1

Dimensiones – pulg. (mm)

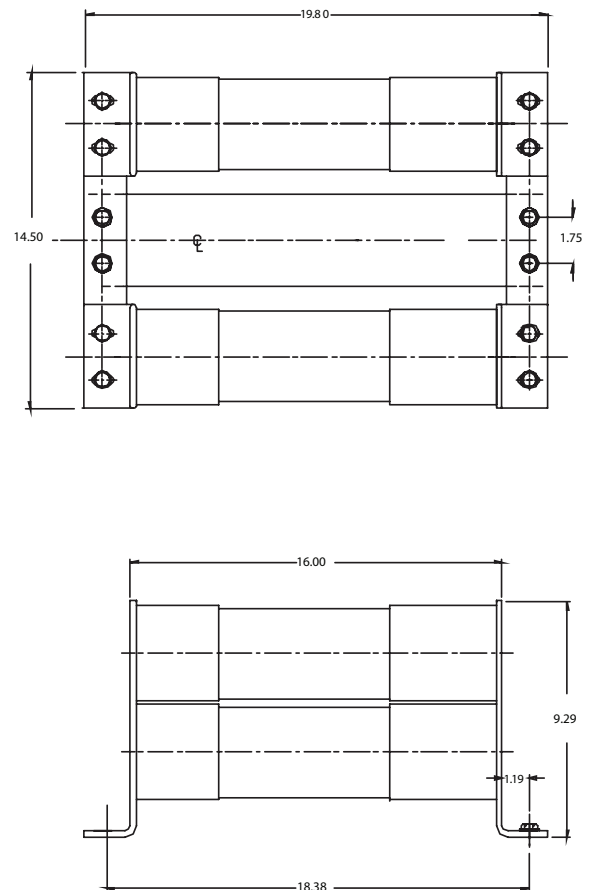
BHCL/CLE, atornillable



HCL, para asegurar con clip



CLE, barril cuádruple, atornillable



AHLE, para arrancadores de motor AMPGARD Eaton

Corriente (A)	Clasificación de interrupción (kA, RMS, sim.)	Número de barriles	Número de catálogo
10	63	1	5AHLE-10E
15	63	1	5AHLE-15E
20	63	1	5AHLE-20E
25	63	1	5AHLE-25E
30	63	1	5AHLE-30E
40	63	1	5AHLE-40E [†]
50	63	1	5AHLE-50E [†]
65	63	1	5AHLE-65E [†]
80	63	1	5AHLE-80E [†]
100	63	1	5AHLE-100E [†]
125	63	1	5AHLE-125E [†]
150	63	1	5AHLE-150E [†]
175	63	1	5AHLE-175E [†]
200	63	1	5AHLE-200E [†]
250	63	1	5AHLE-250E [†]
300	63	2	5AHLE-300E [†]
350	63	2	5AHLE-350E [†]
400	63	2	5AHLE-400E [†]
450	63	2	5AHLE-450E [†]

[†] Listado UL, Guía JEEG, Archivo E240398

HCL, versiones para asegurar con clip

Corriente (A)	Dimensiones – pulg. (mm)			Clasificación de interrupción (kA, RMS, sim.)	Número de barriles	Ubicación de instalación	Número de catálogo
	Longitud total A	Diámetro B	Distancia entre orificios, C				
10	16.8 (427)	3 (76)	No aplicable	63	1	Interior	5HCL-10E
15	16.8 (427)	3 (76)	No aplicable	63	1	Interior	5HCL-15E
20	16.8 (427)	3 (76)	No aplicable	63	1	Interior	5HCL-20E
25	16.8 (427)	3 (76)	No aplicable	63	1	Interior	5HCL-25E
30	16.8 (427)	3 (76)	No aplicable	63	1	Interior	5HCL-30E
40	16.8 (427)	3 (76)	No aplicable	63	1	Interior	5HCL-40E [†]
50	16.8 (427)	3 (76)	No aplicable	63	1	Interior	5HCL-50E [†]
65	16.8 (427)	3 (76)	No aplicable	63	1	Interior	5HCL-65E [†]
80	16.8 (427)	3 (76)	No aplicable	63	1	Interior	5HCL-80E [†]
100	16.8 (427)	3 (76)	No aplicable	63	1	Interior	5HCL-100E [†]
125	16.8 (427)	3 (76)	No aplicable	63	1	Interior	5HCL-125E [†]
150	16.8 (427)	3 (76)	No aplicable	63	1	Interior	5HCL-150E [†]
175	16.8 (427)	3 (76)	No aplicable	63	1	Interior	5HCL-175E
200	22.8 (579)	3 (76)	No aplicable	63	1	Interior	5HCL-200E [†]
250	22.8 (579)	3 (76)	No aplicable	63	1	Interior	5HCL-250E [†]
300	22.8 (579)	3 (76)	No aplicable	63	2	Interior	5HCL-300E [†]
400	22.8 (579)	3 (76)	No aplicable	63	2	Interior	5HCL-400E [†]
450	22.8 (579)	3 (76)	No aplicable	63	2	Interior	5HCL-450E [†]
500	22.8 (579)	3 (76)	No aplicable	63	2	Interior	5HCL-500E
600	22.8 (579)	3 (76)	No aplicable	63	2	Interior	5HCL-600E
750	22.8 (579)	3 (76)	No aplicable	63	3	Interior	5HCL-750E
900	22.8 (579)	3 (76)	No aplicable	63	3	Interior	5HCL-900E

[†] Listado UL, Guía JEEG, Archivo E240398

CLE, BHLE y BHCL, versiones atornillables

Corriente (A)	Dimensiones – pulg. (mm)			Clasificación de interrupción (kA, RMS, sim.)	Número de barriles	Ubicación de instalación	Número de catálogo
	Longitud total A	Diámetro B	Distancia entre orificios, C				
10	19.2 (488)	3 (76)	17.9 (455)	63	1	Interior	5BHLE-10E
15	19.2 (488)	3 (76)	17.9 (455)	63	1	Interior	5BHLE-15E
20	19.2 (488)	3 (76)	17.9 (455)	63	1	Interior	5BHLE-20E
25	19.2 (488)	3 (76)	17.9 (455)	63	1	Interior	5BHLE-25E
30	19.2 (488)	3 (76)	17.9 (455)	63	1	Interior	5BHLE-30E
40	19.2 (488)	3 (76)	17.9 (455)	63	1	Interior	5BHLE-40E†
50	19.2 (488)	3 (76)	17.9 (455)	63	1	Interior	5BHLE-50E†
65	19.2 (488)	3 (76)	17.9 (455)	63	1	Interior	5BHLE-65E†
80	19.2 (488)	3 (76)	17.9 (455)	63	1	Interior	5BHLE-80E†
100	19.2 (488)	3 (76)	17.9 (455)	63	1	Interior	5BHLE-100E†
125	19.2 (488)	3 (76)	17.9 (455)	63	1	Interior	5BHLE-125E†
150	19.2 (488)	3 (76)	17.9 (455)	63	1	Interior	5BHLE-150E†
175	19.2 (488)	3 (76)	17.9 (455)	63	1	Interior	5BHLE-175E†
200	19.2 (488)	3 (76)	17.9 (455)	63	1	Interior	5BHLE-200E†
200	25.1 (637)	3 (76)	23.7 (602)	63	1	Interior	5BHCL200E
250	19.2 (488)	3 (76)	17.9 (455)	63	1	Interior	5BHLE-250E†
250	25.1 (637)	3 (76)	23.7 (602)	63	1	Interior	5BHCL250E
300	19.2 (488)	3 (76)	17.9 (455)	63	2	Interior	5BHLE-300E†
300	25.1 (637)	3 (76)	23.7 (602)	63	2	Interior	5BHCL300E
350	19.2 (488)	3 (76)	17.9 (455)	63	2	Interior	5BHLE-350E†
400	19.2 (488)	3 (76)	17.9 (455)	63	2	Interior	5BHLE-400E†
400	25.1 (637)	3 (76)	23.7 (602)	63	2	Interior	5BHCL400E
450	19.2 (488)	3 (76)	17.9 (455)	63	2	Interior	5BHLE-450E†
450	25.1 (637)	3 (76)	23.7 (602)	63	2	Interior	5BHCL450E
500	25.1 (637)	3 (76)	23.7 (602)	63	2	Interior	5BHCL500E
600	25.1 (637)	3 (76)	23.7 (602)	63	2	Interior	5BHCL600E
600	28.9 (734)	4 (102)	18.4 (467)	40	2	Interior	5CLE-600E
750	25.1 (637)	3 (76)	23.7 (602)	63	3	Interior	5BHCL750E
750	28.9 (734)	4 (102)	18.4 (467)	40	2	Interior	5CLE-750E
900	25.1 (637)	3 (76)	23.7 (602)	63	3	Interior	5BHCL900E
1100	19.8 (503)	4 (102)	18.4 (467)	31	4	Interior	5CLE-1100E
1350	19.8 (503)	4 (102)	18.4 (467)	31	4	Interior	5CLE-1350E

† Listado UL, Guía JEEG, Archivo E240398

8.3 kV – Fusibles clasificación E



Códigos de referencia

8CLE_E-D (10-25A)
 8CLE_E (10-350A)
 8HLE_E (10-350A)

Clasificaciones*

Tensión: 8.3 kV
 Corriente: 10-350 A
 Clasificación de interrupción: 50 kA, RMS, sim.

* Consulte las tablas de números de catálogo para tensión, ampacidad y clasificación de interrupción por número de catálogo.

Información de la agencia certificadora

Cumplen los requisitos de funcionamiento de la Norma ANSI C37.46

Descripción

Fusibles de media tensión, limitadores de corriente, clasificación E, para protección de circuitos alimentadores, interruptores desconectores y transformadores.

Soportes recomendados para fusible

Corriente	Tipo de montaje del fusible	Nivel de aislamiento básico (BIL) (kV)	Dimensiones aproximadas, pulg. (mm)			Número de catálogo			
			Diámetro A	Distancia entre orificios, B	Longitud C	Montaje (incluye partes energizadas y contactos de extremo)*		Partes energizadas (incluyen contactos de extremo)	Contactos de extremo (sólo desconector)
						Aislador de porcelana	Aislador de poliéster-fibra de vidrio		
CLE									
10E-D-25E-D 30E-175E barril sencillo	Sin desconector	75	3.0 (76)	14 (356)	17.9 (455)	8CLE-PNM-D	8CLE-GNM-D	CLE-NL-D	—
	Con desconector**	75				8CLE-PDM-D	8CLE-GDM-D	CLE-DL-D	CLE-DF-D
15E-25E barril sencillo	Sin desconector	75	2.0 (51)	14 (356)	15.5 (394)	8CLE-PNM-C	8CLE-GNM-C	CLE-NL-C	—
	Con desconector**	75				8CLE-PDM-C	8CLE-GDM-C	CLE-DL-C	CLE-DF-C
200E-350E barril doble	Sin desconector	75	3.0 (76)	14 (356)	17.9 (455)	8CLE-PNM-E	8CLE-GNM-E	CLE-NL-E	—
	Con desconector**	75				8CLE-PDM-E	8CLE-GDM-E	CLE-DL-E	CLE-DF-E
HLE									
10E-175E barril sencillo	Sin desconector	75	3.0 (76)	12 (305)	15.9 (404)	8HLE-PNM-D	8HLE-GNM-D	CLE-NL-D	—
	Con desconector**	75				8HLE-PDM-D	8HLE-GDM-D	CLE-DL-D	CLE-DF-D
200E-350E barril doble	Sin desconector	75	3.0 (76)	12 (305)	15.9 (404)	8HLE-PNM-E	8HLE-GNM-E	CLE-NL-E	—
	Con desconector**	75				8HLE-PDM-E	8HLE-GDM-E	CLE-DL-E	CLE-DF-E

* Los contactos de extremo se proporcionan solamente cuando sean necesarios.

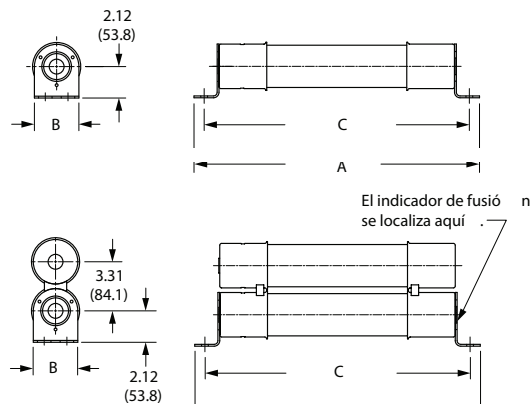
** Los montajes con desconector sólo deben usarse para extraer el fusible. No los utilice para seccionamiento de carga ni para desmontar fusibles mientras están energizados.

Clips para fusible recomendados

Descripción	Diámetro de fusible pulg. (mm)	Número de catálogo
Clip para fusible, cerrado	2 (51)	A3354710*
Clip para fusible, cerrado	3 (76)	A3354730*
Clip para fusible, abierto	3 (76)	1A0065
Clip para fusible, abierto, con resorte	3 (76)	9078A67G04

*Sólo para aplicaciones de barril sencillo. No se venden en pares.

Dimensiones (consulte las tablas de números de catálogo)



Fusibles tipos CLE y HLE

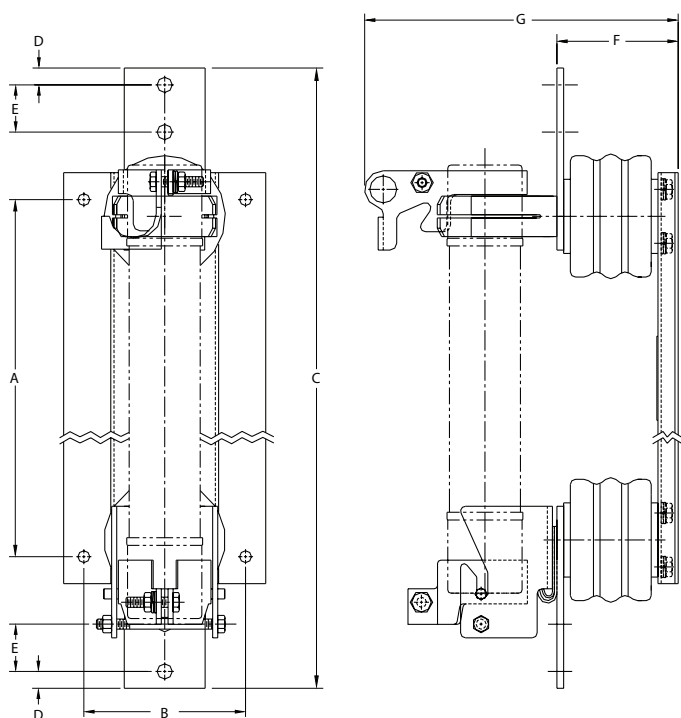
Corriente (A)	Dimensiones – pulg. (mm)			Clasificación de interrupción (kA, RMS, sim.)	Número de barriles	Ubicación de instalación	Número de catálogo
	Longitud A	Diámetro B	Distancia entre orificios, C				
CLE construcción larga (Westinghouse)							
10	17.9 (455)	3 (76)	14 (356)	50	1	Interior/exterior	8CLE-10E-D
15	15.5 (394)	2 (51)	14 (356)	50	1	Interior	8CLE-15E*
15	17.9 (455)	3 (76)	14 (356)	50	1	Interior/exterior	8CLE-15E-D
20	15.5 (394)	2 (51)	14 (356)	50	1	Interior	8CLE-20E*
20	17.9 (455)	3 (76)	14 (356)	50	1	Interior/exterior	8CLE-20E-D
25	15.5 (394)	2 (51)	14 (356)	50	1	Interior	8CLE-25E*
25	17.9 (455)	3 (76)	14 (356)	50	1	Interior/exterior	8CLE-25E-D
30	17.9 (455)	3 (76)	14 (356)	50	1	Interior/exterior	8CLE-30E
40	17.9 (455)	3 (76)	14 (356)	50	1	Interior/exterior	8CLE-40E
50	17.9 (455)	3 (76)	14 (356)	50	1	Interior/exterior	8CLE-50E
65	17.9 (455)	3 (76)	14 (356)	50	1	Interior/exterior	8CLE-65E
80	17.9 (455)	3 (76)	14 (356)	50	1	Interior/exterior	8CLE-80E
100	17.9 (455)	3 (76)	14 (356)	50	1	Interior/exterior	8CLE-100E
125	17.9 (455)	3 (76)	14 (356)	50	1	Interior/exterior	8CLE-125E
150	17.9 (455)	3 (76)	14 (356)	50	1	Interior/exterior	8CLE-150E
175	17.9 (455)	3 (76)	14 (356)	50	1	Interior/exterior	8CLE-175E
200	17.9 (455)	3 (76)	14 (356)	50	2	Interior/exterior	8CLE-200E
250	17.9 (455)	3 (76)	14 (356)	50	2	Interior/exterior	8CLE-250E
300	17.9 (455)	3 (76)	14 (356)	50	2	Interior/exterior	8CLE-300E
350	17.9 (455)	3 (76)	14 (356)	50	2	Interior/exterior	8CLE-350E
HLE construcción corta							
10	15.9 (404)	3 (76)	12 (305)	50	1	Interior/exterior	8HLE-10E
15	15.9 (404)	3 (76)	12 (305)	50	1	Interior/exterior	8HLE-15E
20	15.9 (404)	3 (76)	12 (305)	50	1	Interior/exterior	8HLE-20E
25	15.9 (404)	3 (76)	12 (305)	50	1	Interior/exterior	8HLE-25E
30	15.9 (404)	3 (76)	12 (305)	50	1	Interior/exterior	8HLE-30E
40	15.9 (404)	3 (76)	12 (305)	50	1	Interior/exterior	8HLE-40E
50	15.9 (404)	3 (76)	12 (305)	50	1	Interior/exterior	8HLE-50E
65	15.9 (404)	3 (76)	12 (305)	50	1	Interior/exterior	8HLE-65E
80	15.9 (404)	3 (76)	12 (305)	50	1	Interior/exterior	8HLE-80E
100	15.9 (404)	3 (76)	12 (305)	50	1	Interior/exterior	8HLE-100E
125	15.9 (404)	3 (76)	12 (305)	50	1	Interior/exterior	8HLE-125E
150	15.9 (404)	3 (76)	12 (305)	50	1	Interior/exterior	8HLE-150E
175	15.9 (404)	3 (76)	12 (305)	50	1	Interior/exterior	8HLE-175E
200	15.9 (404)	3 (76)	12 (305)	50	2	Interior/exterior	8HLE-200E
250	15.9 (404)	3 (76)	12 (305)	50	2	Interior/exterior	8HLE-250E
300	15.9 (404)	3 (76)	12 (305)	50	2	Interior/exterior	8HLE-300E
350	15.9 (404)	3 (76)	12 (305)	50	2	Interior/exterior	8HLE-350E

* Cumple los estándares dimensionales establecidos por Westinghouse.

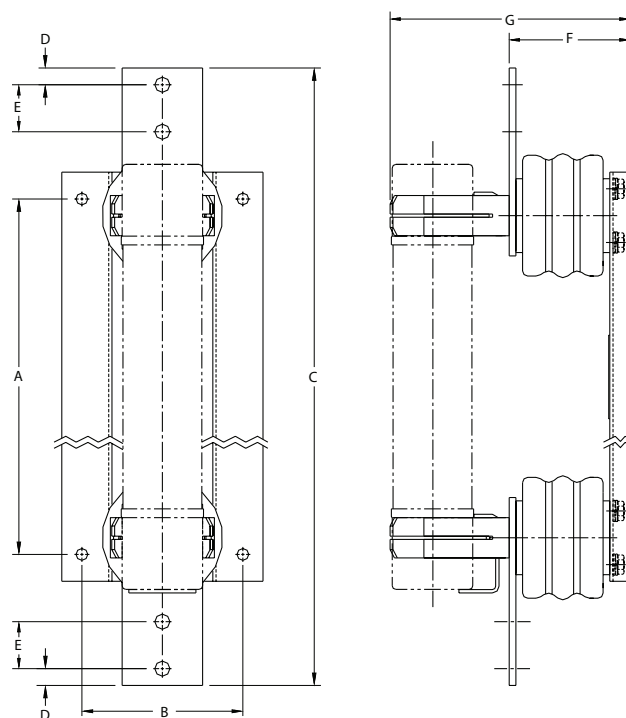
Montajes tipo CLE y tipo HLE – pulg. (mm)

Número de catálogo	Distancia entre orificios		Longitud total	Distancia de la orilla	Distancia entre orificios	Altura de contactos	Altura total	Nivel de aislamiento básico (BIL) (kV)
	A	B						
Barril sencillo, con desconector†								
8CLE-GDM-C	15.24 (387.1)	6 (152.4)	28.0 (711.2)	0.75 (19)	1.75 (44.4)	7 (177.8)	12.25 (311.1)	75
8CLE-GDM-D	15.24 (387.1)	6 (152.4)	25.0 (647.7)	0.62 (15.7)	1.75 (44.4)	7 (177.8)	14.22 (361.2)	75
8CLE-PDM-C	15.24 (387.1)	6 (152.4)	28.0 (711.2)	0.75 (19)	1.75 (44.4)	7 (177.8)	12.25 (311.1)	75
8CLE-PDM-D	15.24 (387.1)	6 (152.4)	25.0 (647.7)	0.62 (15.7)	1.75 (44.4)	7 (177.8)	14.22 (361.2)	75
8HLE-GDM-D	16.25 (412.8)	6 (152.4)	23.0 (584.2)	0.62 (15.7)	1.75 (44.4)	7 (177.8)	11.72 (297.7)	75
8HLE-PDM-D	16.25 (412.8)	6 (152.4)	23.0 (584.2)	0.62 (15.7)	1.75 (44.4)	7 (177.8)	11.72 (297.7)	75
Doble barril, con desconector†								
8CLE-GDM-E	15.24 (387.1)	6 (152.4)	25.0 (647.7)	0.62 (15.7)	1.75 (44.4)	7 (177.8)	17.78 (451.6)	75
8CLE-PDM-E	15.24 (387.1)	6 (152.4)	25.0 (647.7)	0.62 (15.7)	1.75 (44.4)	7 (177.8)	17.78 (451.6)	75
8HLE-GDM-E	16.25 (412.8)	6 (152.4)	23.0 (584.2)	0.62 (15.7)	1.75 (44.4)	7 (177.8)	17.78 (451.6)	75
8HLE-PDM-E	16.25 (412.8)	6 (152.4)	23.0 (584.2)	0.62 (15.7)	1.75 (44.4)	7 (177.8)	17.78 (451.6)	75
Barril sencillo, sin desconector								
8CLE-GNM-C	15.25 (387.3)	6 (152.4)	24.5 (622.3)	0.75 (19)	1.75 (44.4)	7 (177.8)	9.75 (247.6)	75
8CLE-PNM-C	15.25 (387.3)	6 (152.4)	24.5 (622.3)	0.75 (19)	1.75 (44.4)	7 (177.8)	9.75 (247.6)	75
8CLE-GNM-D	15.25 (387.3)	6 (152.4)	25.0 (635)	0.62 (15.7)	1.75 (44.4)	7 (177.8)	11.29 (286.7)	75
8CLE-PNM-D	15.25 (387.3)	6 (152.4)	25.0 (635)	0.62 (15.7)	1.75 (44.4)	7 (177.8)	11.29 (286.7)	75
8HLE-GNM-D	16.25 (412.7)	6 (152.4)	23.0 (584.2)	0.62 (15.7)	1.75 (44.4)	7 (177.8)	8.79 (223.3)	75
8HLE-PNM-D	16.25 (412.7)	6 (152.4)	23.0 (584.2)	0.62 (15.7)	1.75 (44.4)	7 (177.8)	8.79 (223.3)	75
Doble barril, sin desconector								
8CLE-GNM-E	15.24 (387.1)	6 (152.4)	25.0 (635)	0.62 (15.7)	1.75 (44.4)	7 (177.8)	14.98 (380.5)	75
8CLE-PNM-E	15.24 (387.1)	6 (152.4)	25.0 (635)	0.62 (15.7)	1.75 (44.4)	7 (177.8)	14.98 (380.5)	75
8HLE-GNM-E	16.25 (412.7)	6 (152.4)	23.0 (584.2)	0.62 (15.7)	1.75 (44.4)	7 (177.8)	14.98 (380.5)	75
8HLE-PNM-E	16.25 (412.7)	6 (152.4)	23.0 (584.2)	0.62 (15.7)	1.75 (44.4)	7 (177.8)	14.98 (380.5)	75

Montaje tipos CLE y HLE, con desconector†



Montaje tipos CLE y HLE, sin desconector



† Los montajes con desconector sólo deben usarse para extraer el fusible. No los utilice para seccionamiento de carga ni para desmontar fusibles mientras están energizados.

Fusibles de media tensión, clasificación E, para montaje especial

Códigos de referencia

8AHLE_E (fusibles con dimensiones especiales, para usar con arrancadores de motor AMPGARD, 7.2 kV, 800 A)

8BHLE_E (versión atornillable)

8HCL_E (versión para asegurar con clip)

Clasificaciones*

Tensión: 8.3 kV

Corriente: 10-350 A

Clasificación de interrupción: 50 kA, RMS, sim.

* Consulte las tablas de números de catálogo para tensión, ampacidad y clasificación de interrupción por número de catálogo.

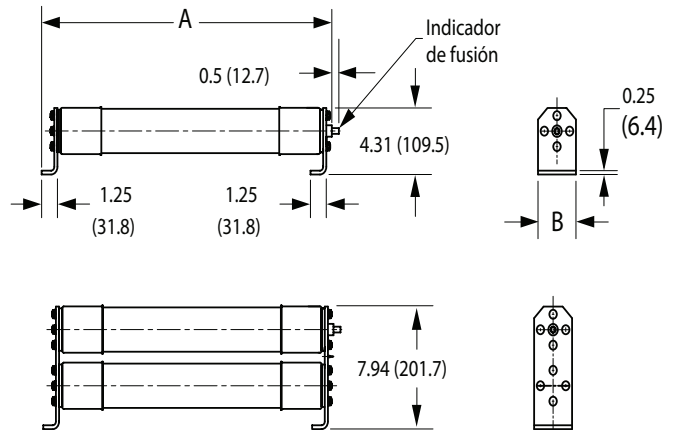
Información de la agencia certificadora

Los fusibles clasificación E cumplen los requisitos de funcionamiento de la Norma ANSI C37.46.

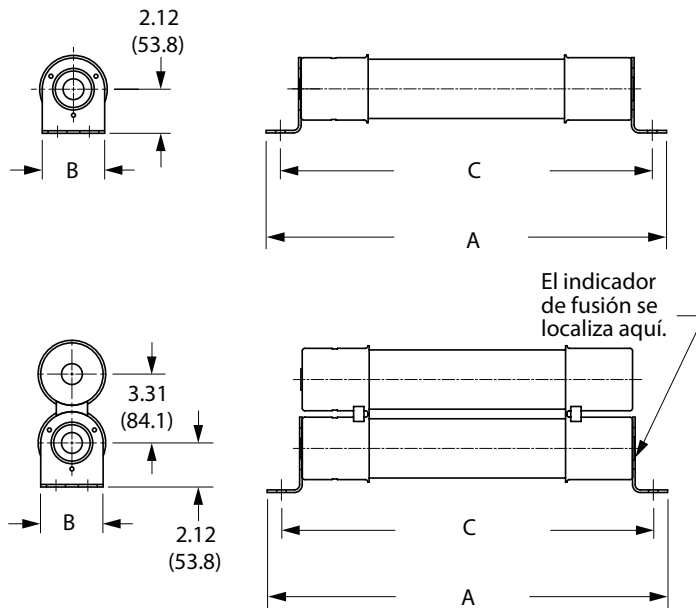
Partes energizadas recomendadas para asegurar con clip

Número de catálogo: HCL-NL-1

Dimensiones para HCL – pulg. (mm)



Dimensiones para BHLE – pulg. (mm)



Fusibles tipo AHLE (fusibles con dimensiones especiales, para usar con arrancadores de motor AMPGARD, 7.2 kV, 800 A)

Corriente (A)	Clasificación de interrupción (kA, RMS, sim.)	Número de barriles	Número de catálogo
10	50	1	8AHLE-10E
15	50	1	8AHLE-15E
20	50	1	8AHLE-20E
25	50	1	8AHLE-25E
30	50	1	8AHLE-30E
40	50	1	8AHLE-40E
50	50	1	8AHLE-50E
65	50	1	8AHLE-65E
80	50	1	8AHLE-80E
100	50	1	8AHLE-100E
125	50	1	8AHLE-125E
150	50	1	8AHLE-150E
175	50	1	8AHLE-175E
200	50	2	8AHLE-200E
250	50	2	8AHLE-250E
300	50	2	8AHLE-300E
350	50	2	8AHLE-350E

BHLE, versión atornillable

Corriente (A)	Dimensiones – pulg. (mm)			Clasificación de interrupción (kA, RMS, sim.)	Número de barriles	Ubicación de instalación	Número de catálogo
	Longitud total A	Diámetro B	Distancia entre orificios, C				
10	19.25 (488.9)	3 (76.2)	17.88 (454.2)	50	1	Interior	8BHLE-10E
15	19.25 (488.9)	3 (76.2)	17.88 (454.2)	50	1	Interior	8BHLE-15E
20	19.25 (488.9)	3 (76.2)	17.88 (454.2)	50	1	Interior	8BHLE-20E
25	19.25 (488.9)	3 (76.2)	17.88 (454.2)	50	1	Interior	8BHLE-25E
30	19.25 (488.9)	3 (76.2)	17.88 (454.2)	50	1	Interior	8BHLE-30E
40	19.25 (488.9)	3 (76.2)	17.88 (454.2)	50	1	Interior	8BHLE-40E
50	19.25 (488.9)	3 (76.2)	17.88 (454.2)	50	1	Interior	8BHLE-50E
65	19.25 (488.9)	3 (76.2)	17.88 (454.2)	50	1	Interior	8BHLE-65E
80	19.25 (488.9)	3 (76.2)	17.88 (454.2)	50	1	Interior	8BHLE-80E
100	19.25 (488.9)	3 (76.2)	17.88 (454.2)	50	1	Interior	8BHLE-100E
125	19.25 (488.9)	3 (76.2)	17.88 (454.2)	50	1	Interior	8BHLE-125E
150	19.25 (488.9)	3 (76.2)	17.88 (454.2)	50	1	Interior	8BHLE-150E
175	19.25 (488.9)	3 (76.2)	17.88 (454.2)	50	1	Interior	8BHLE-175E
200	19.25 (488.9)	3 (76.2)	17.88 (454.2)	50	2	Interior	8BHLE-200E
250	19.25 (488.9)	3 (76.2)	17.88 (454.2)	50	2	Interior	8BHLE-250E
300	19.25 (488.9)	3 (76.2)	17.88 (454.2)	50	2	Interior	8BHLE-300E
350	19.25 (488.9)	3 (76.2)	17.88 (454.2)	50	2	Interior	8BHLE-350E

HCL, versión para asegurar con clip

Corriente (A)	Dimensiones – pulg. (mm)			Clasificación de interrupción (kA, RMS, sim.)	Número de barriles	Ubicación de instalación	Número de catálogo
	Longitud A	Diámetro B	Distancia entre orificios, C				
65	22.5 (571.5)	3 (76.2)	No aplicable	50	1	Interior/exterior	8HCL-65E
80	22.5 (571.5)	3 (76.2)	No aplicable	50	1	Interior/exterior	8HCL-80E
100	22.5 (571.5)	3 (76.2)	No aplicable	50	1	Interior/exterior	8HCL-100E
125	22.5 (571.5)	3 (76.2)	No aplicable	50	1	Interior/exterior	8HCL-125E
150	22.5 (571.5)	3 (76.2)	No aplicable	50	1	Interior/exterior	8HCL-150E
175	22.5 (571.5)	3 (76.2)	No aplicable	50	1	Interior/exterior	8HCL-175E
200	22.5 (571.5)	3 (76.2)	No aplicable	50	2	Interior/exterior	8HCL-200E
250	22.5 (571.5)	3 (76.2)	No aplicable	50	2	Interior/exterior	8HCL-250E
300	22.5 (571.5)	3 (76.2)	No aplicable	50	2	Interior/exterior	8HCL-300E
350	22.5 (571.5)	3 (76.2)	No aplicable	50	2	Interior/exterior	8HCL-350E

15.5 kV - Fusibles clasificación E



Descripción

Fusibles de media tensión, limitadores de corriente, clasificación E, para protección de circuitos alimentadores, interruptores desconectadores y transformadores.

Códigos de referencia

Uso general

- 15CLE-_E-D (construcción larga, 10-25 A)
- 15CLE-_E (construcción larga, 15-300 A)
- 15HLE-_E (construcción corta, 10-250 A)
- 15LHLE-_E (construcción mediana, 65-300 A)
- Gama completa (según la Norma ANSI C37.40)
- MV155F_

Clasificaciones*

Tensión: 15.5 kV

Corriente: 10-300 A

Clasificación de interrupción: 31.5-63 kA, RMS, sim.

* Consulte las tablas de números de catálogo para tensión, ampacidad y clasificación de interrupción por número de catálogo.

Información de la agencia certificadora

Cumplen los requisitos de funcionamiento de la Norma ANSI C37.46

Listados UL, Guía JEEG, Archivo E240398. Consulte los números de catálogo.

Clips para fusible recomendados

Descripción	Diámetro de fusible pulg. (mm)	Número de catálogo
Clip para fusible, cerrado	2 (51)	A3354710*
Clip para fusible, cerrado	3 (76)	A3354730*
Clip para fusible, abierto	3 (76)	1A0065
Clip para fusible, abierto, con resorte	3 (76)	9078A67G04

*Sólo para aplicaciones de barril sencillo. No se venden en pares.

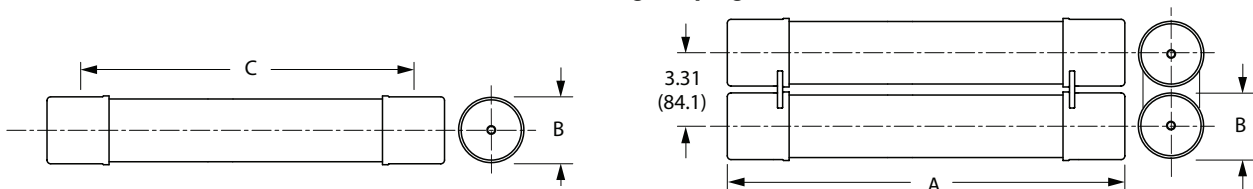
Clips y soportes recomendados para fusibles

Corriente	Tipo de montaje del fusible	Nivel de aislamiento básico (BIL) (kV)	Dimensiones aproximadas, pulg. (mm)			Número de catálogo			
			Diámetro A	Distancia entre centros de clips, B	Longitud C	Montaje (incluye partes energizadas y contactos de extremo)**		Partes energizadas (incluyen contactos de extremo)	
						Aislador de porcelana	Aislador de poliéster-fibra de vidrio	contactos de extremo	Contactos de extremo (sólo desconector)
CLE									
15E-25E barril sencillo	Sin desconector	95	2 (51)	20 (508)	21.5 (546)	15CLE-PNM-C	15CLE-GNM-C	CLE-NLC	—
		110				15CLE-HPNM-C	—	CLE-NLC	—
	Con desconector†	95				15CLE-PDM-C	15CLE-GDM-C	CLE-DLC	CLE-DFC
		110				15CLE-HPDM-C	—	CLE-DLC	CLE-DFC
10E-D-25E-D 30E-150E barril sencillo	Sin desconector	95	3 (76)	20 (508)	23.9 (607)	15CLE-PNM-D	15CLE-GNM-D	CLE-NLD	—
		110				15CLE-HPM-D	—	CLE-NLD	—
	Con desconector†	95				15CLE-PDM-D	15CLE-GNM-D	CLE-DLD	CLE-DFD
		110				15CLE-HPDM-D	—	CLE-DLD	CLE-DFD
175E-300E doble barril	Sin desconector	110	3 (76)	20 (508)	23.9 (607)	15CLE-PNM-E	—	CLE-NLE	—
	Con desconector†	110				15CLE-PDM-E	—	CLE-DLE	CLE-DFE
HLE									
10E-125E barril sencillo	Sin desconector	95	3 (76)	15 (381)	18.9 (480)	15HLE-PNM-D	15HLE-GNM-D	CLE-NLD	—
	Con desconector†	95				15HLE-PDM-D	15HLE-GDM-D	CLE-DLD	CLE-DFD
150E-250E doble barril	Sin desconector	95	3 (76)	15 (381)	18.9 (480)	15HLE-PNM-E	—	CLE-NLE	—
	Con desconector†	95				15HLE-PDM-E	—	CLE-DLE	CLE-DFE
LHLE									
65E-150E barril sencillo	Sin desconector	—	3 (76)	18 (457)	20.53 (521)	No disponible	No disponible	CLE-NLD	—
	Con desconector†	—				No disponible	No disponible	CLE-DLD	CLE-DFD
175E-300E doble barril	Sin desconector	—	3 (76)	18 (457)	20.53 (521)	No disponible	No disponible	CLE-NLE	—
	Con desconector†	—				No disponible	No disponible	CLE-DLE	CLE-DFE

** Los contactos de extremo se proporcionan solamente cuando sean necesarios.

† Los montajes con desconector sólo deben usarse para extraer el fusible. No los utilice para seccionamiento de carga ni para desmontar fusibles mientras están energizados.

Dimensiones (consulte las tablas de números de catálogo) – pulg. (mm)



Fusibles de uso general, tipos CLE, HLE y LHLE

Dimensiones – pulg. (mm)							
Corriente (A)	Longitud A	Diámetro B	Distancia entre centros de clips, C	Clasificación de interrupción (kA, RMS, sim.)	Número de barriles	Ubicación de instalación	Número de catálogo
CLE construcción larga							
10	23.9 (607)	3 (76)	20 (508)	63.0	1	Interior/exterior	15CLE-10E-D
15	21.5 (546)	2 (51)	20 (508)	31.5	1	Interior	15CLE-15E*
15	23.9 (607)	3 (76)	20 (508)	63.0	1	Interior/exterior	15CLE-15E-D
20	21.5 (546)	2 (51)	20 (508)	31.5	1	Interior	15CLE-20E*
20	23.9 (607)	3 (76)	20 (508)	63.0	1	Interior/exterior	15CLE-20E-D
25	21.5 (546)	2 (51)	20 (508)	31.5	1	Interior	15CLE-25E*
25	23.9 (607)	3 (76)	20 (508)	63.0	1	Interior/exterior	15CLE-25E-D
30	23.9 (607)	3 (76)	20 (508)	63.0	1	Interior/exterior	15CLE-30E
40	23.9 (607)	3 (76)	20 (508)	63.0	1	Interior/exterior	15CLE-40E†
50	23.9 (607)	3 (76)	20 (508)	63.0	1	Interior/exterior	15CLE-50E†
65	23.9 (607)	3 (76)	20 (508)	63.0	1	Interior/exterior	15CLE-65E†
80	23.9 (607)	3 (76)	20 (508)	63.0	1	Interior/exterior	15CLE-80E†
100	23.9 (607)	3 (76)	20 (508)	63.0	1	Interior/exterior	15CLE-100E†
125	23.9 (607)	3 (76)	20 (508)	63.0	1	Interior/exterior	15CLE-125E†
150	23.9 (607)	3 (76)	20 (508)	63.0	1	Interior/exterior	15CLE-150E†
175	23.9 (607)	3 (76)	20 (508)	63.0	2	Interior/exterior	15CLE-175E†
200	23.9 (607)	3 (76)	20 (508)	63.0	2	Interior/exterior	15CLE-200E†
250	23.9 (607)	3 (76)	20 (508)	63.0	2	Interior/exterior	15CLE-250E†
300	23.9 (607)	3 (76)	20 (508)	63.0	2	Interior/exterior	15CLE-300E†
HLE construcción corta							
10	18.9 (480)	3 (76)	15 (381)	63.0	1	Interior/exterior	15HLE-10E
15	18.9 (480)	3 (76)	15 (381)	63.0	1	Interior/exterior	15HLE-15E
20	18.9 (480)	3 (76)	15 (381)	63.0	1	Interior/exterior	15HLE-20E
25	18.9 (480)	3 (76)	15 (381)	63.0	1	Interior/exterior	15HLE-25E
30	18.9 (480)	3 (76)	15 (381)	63.0	1	Interior/exterior	15HLE-30E
40	18.9 (480)	3 (76)	15 (381)	63.0	1	Interior/exterior	15HLE-40E†
50	18.9 (480)	3 (76)	15 (381)	63.0	1	Interior/exterior	15HLE-50E†
65	18.9 (480)	3 (76)	15 (381)	63.0	1	Interior/exterior	15HLE-65E†
80	18.9 (480)	3 (76)	15 (381)	63.0	1	Interior/exterior	15HLE-80E†
100	18.9 (480)	3 (76)	15 (381)	63.0	1	Interior/exterior	15HLE-100E†
125	18.9 (480)	3 (76)	15 (381)	63.0	1	Interior/exterior	15HLE-125E†
150	18.9 (480)	3 (76)	15 (381)	63.0	2	Interior/exterior	15HLE-150E†
175	18.9 (480)	3 (76)	15 (381)	63.0	2	Interior/exterior	15HLE-175E†
200	18.9 (480)	3 (76)	15 (381)	63.0	2	Interior/exterior	15HLE-200E†
250	18.9 (480)	3 (76)	15 (381)	63.0	2	Interior/exterior	15HLE-250E†
LHLE, construcción mediana							
65	20.5 (521)	3 (76)	18 (457)	50.0	1	Interior/exterior	15LHLE-65E
80	20.5 (521)	3 (76)	18 (457)	50.0	1	Interior/exterior	15LHLE-80E
100	20.5 (521)	3 (76)	18 (457)	50.0	1	Interior/exterior	15LHLE-100E
125	20.5 (521)	3 (76)	18 (457)	50.0	1	Interior/exterior	15LHLE-125E
150	20.5 (521)	3 (76)	18 (457)	50.0	1	Interior/exterior	15LHLE-150E
175	20.5 (521)	3 (76)	18 (457)	50.0	2	Interior/exterior	15LHLE-175E
200	20.5 (521)	3 (76)	18 (457)	50.0	2	Interior/exterior	15LHLE-200E
250	20.5 (521)	3 (76)	18 (457)	50.0	2	Interior/exterior	15LHLE-250E
300	20.5 (521)	3 (76)	18 (457)	50.0	2	Interior/exterior	15LHLE-300E

* Cumple los estándares dimensionales establecidos por Westinghouse.

† Listado UL, Guía JEEG, Archivo E240398.

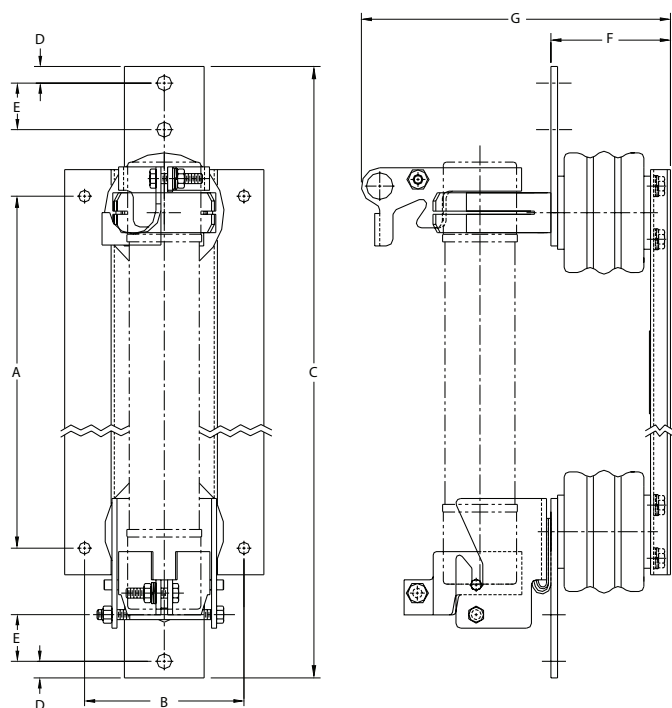
MV155F – Rango completo

Corriente (A)	Dimensiones – pulg. (mm)			Clasificación de interrupción (kA, RMS, sim.)	Número de barriles	Ubicación de instalación	Número de catálogo
	Longitud A	Diámetro B	Distancia entre centros de clips, C				
5	18.7 (475)	2 (51)	15 (381)	50	1	Interior	MV155F1CBX5E
7	18.7 (475)	2 (51)	15 (381)	50	1	Interior	MV155F1CBX7E
10	18.7 (475)	2 (51)	15 (381)	50	1	Interior	MV155F1CBX10E
10	18.7 (475)	3 (76)	15 (381)	50	1	Interior	MV155F1DBX10E
15	18.7 (475)	2 (51)	15 (381)	50	1	Interior	MV155F1CBX15E
15	18.7 (475)	3 (76)	15 (381)	50	1	Interior	MV155F1DBX15E
20	18.7 (475)	2 (51)	15 (381)	50	1	Interior	MV155F1CBX20E
20	18.7 (475)	3 (76)	15 (381)	50	1	Interior	MV155F1DBX20E
25	18.7 (475)	2 (51)	15 (381)	50	1	Interior	MV155F1CBX25E
25	18.7 (475)	3 (76)	15 (381)	50	1	Interior	MV155F1DBX25E
30	18.7 (475)	2 (51)	15 (381)	50	1	Interior	MV155F1CBX30E
30	18.7 (475)	3 (76)	15 (381)	50	1	Interior	MV155F1DBX30E
40	18.7 (475)	3 (76)	15 (381)	50	1	Interior	MV155F1DBX40E
50	18.7 (475)	3 (76)	15 (381)	50	1	Interior	MV155F1DBX50E
65	18.7 (475)	3 (76)	15 (381)	50	1	Interior	MV155F1DBX65E
65	21.7 (551)	3 (76)	18 (457)	50	1	Interior	MV155F1DCX65E
80	18.7 (475)	3 (76)	15 (381)	50	1	Interior	MV155F1DBX80E
80	21.7 (551)	3 (76)	18 (457)	50	1	Interior	MV155F1DCX80E
100	18.7 (475)	3 (76)	15 (381)	50	1	Interior	MV155F1DBX100E
100	21.7 (551)	3 (76)	18 (457)	50	1	Interior	MV155F1DCX100E
125	18.7 (475)	3 (76)	15 (381)	50	2	Interior	MV155F2DBX125E
125	21.7 (551)	3 (76)	18 (457)	50	2	Interior	MV155F2DCX125E
150	18.7 (475)	3 (76)	15 (381)	50	2	Interior	MV155F2DBX150E
150	21.7 (551)	3 (76)	18 (457)	50	2	Interior	MV155F2DCX150E
175	18.7 (475)	3 (76)	15 (381)	50	2	Interior	MV155F2DBX175E
175	21.7 (551)	3 (76)	18 (457)	50	2	Interior	MV155F2DCX175E
200	18.7 (475)	3 (76)	15 (381)	50	2	Interior	MV155F2DBX200E
200	21.7 (551)	3 (76)	18 (457)	50	2	Interior	MV155F2DCX200E

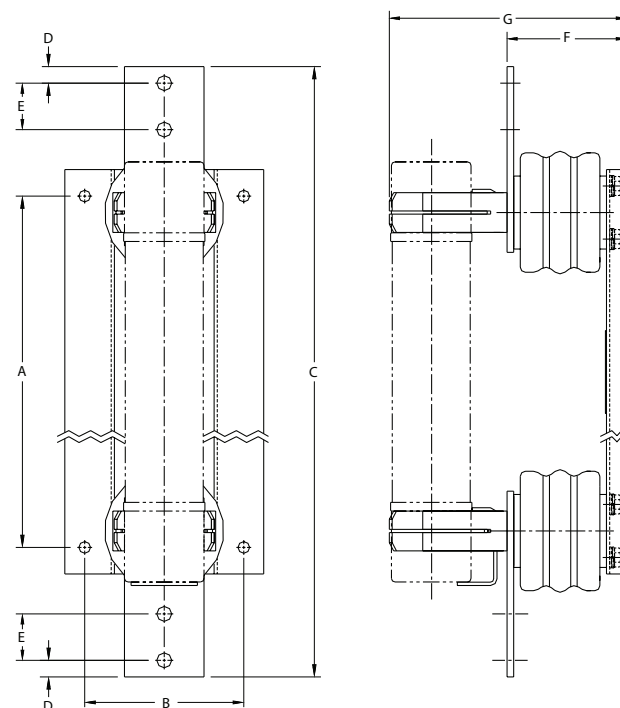
Montajes tipos CLE y HLE – pulg. (mm)

Número de catálogo	Distancia entre orificios		Longitud total	Distancia de la orilla	Distancia entre orificios	Altura de contactos	Altura total	Nivel de aislamiento básico (BIL) (kV)
	A	B						
Barril sencillo, con desconector†								
15CLE-GDM-C	21.24 (539.5)	6 (152.4)	34.0 (863.6)	0.75 (19.0)	1.75 (44.4)	7.0 (177.8)	12.25 (311.1)	95
15CLE-GDM-D	21.15 (537.2)	6 (152.4)	31.0 (787.4)	0.62 (15.7)	1.75 (44.4)	7.0 (177.8)	14.22 (361.2)	95
15CLE-PDM-C	21.24 (539.5)	6 (152.4)	34.0 (863.6)	0.75 (19.0)	1.75 (44.4)	7.0 (177.8)	12.25 (311.1)	95
15CLE-PDM-D	21.15 (537.2)	6 (152.4)	31.0 (787.4)	0.62 (15.7)	1.75 (44.4)	7.0 (177.8)	14.22 (361.2)	95
15CLE-HPDM-C	21.24 (539.5)	6 (152.4)	34.0 (863.6)	0.75 (19.0)	1.75 (44.4)	8.5 (215.9)	13.75 (349.2)	110
15CLE-HPDM-D	21.15 (537.2)	6 (152.4)	31.0 (787.4)	0.62 (15.7)	1.75 (44.4)	8.5 (215.9)	15.72 (399.3)	110
15HLE-GDM-D	16.25 (412.8)	6 (152.4)	25.0 (647.7)	0.62 (15.7)	1.75 (44.4)	7.0 (177.8)	14.22 (361.2)	95
15HLE-PDM-D	16.25 (412.8)	6 (152.4)	25.0 (647.7)	0.62 (15.7)	1.75 (44.4)	7.0 (177.8)	14.22 (361.2)	95
Doble barril, con desconector†								
15CLE-PDM-E	21.15 (537.2)	6 (152.4)	31.0 (787.4)	0.62 (15.7)	1.75 (44.4)	8.5 (215.9)	19.28 (489.7)	95
15HLE-GDM-E	16.25 (412.8)	6 (152.4)	25.0 (635)	0.62 (15.7)	1.75 (44.4)	7.0 (177.8)	17.78 (451.6)	95
15HLE-PDM-E	16.25 (412.8)	6 (152.4)	25.0 (635)	0.62 (15.7)	1.75 (44.4)	7.0 (177.8)	17.78 (451.6)	95
Barril sencillo, sin desconector								
15CLE-GNM-C	21.25 (539.7)	6 (152.4)	30.5 (774.7)	0.75 (19.0)	1.75 (44.4)	7.0 (177.8)	9.75 (247.6)	95
15CLE-PNM-C	21.25 (539.7)	6 (152.4)	30.5 (774.7)	0.75 (19.0)	1.75 (44.4)	7.0 (177.8)	9.75 (247.6)	95
15CLE-HPNM-C	21.25 (539.7)	6 (152.4)	30.5 (774.7)	0.75 (19.0)	1.75 (44.4)	8.5 (215.9)	11.25 (285.7)	110
15CLE-GNM-D	21.15 (539.7)	6 (152.4)	31.0 (787.4)	0.62 (15.7)	1.75 (44.4)	7.0 (177.8)	11.29 (286.7)	95
15CLE-PNM-D	21.15 (539.7)	6 (152.4)	31.0 (787.4)	0.62 (15.7)	1.75 (44.4)	7.0 (177.8)	11.29 (286.7)	95
15CLE-HPNM-D	21.15 (539.7)	6 (152.4)	31.0 (787.4)	0.62 (15.7)	1.75 (44.4)	8.5 (215.9)	12.79 (286.7)	110
15HLE-GNM-D	16.25 (412.7)	6 (152.4)	25.0 (635)	0.62 (15.7)	1.75 (44.4)	7.0 (177.8)	11.29 (286.7)	95
15HLE-PNM-D	16.25 (412.7)	6 (152.4)	25.0 (635)	0.62 (15.7)	1.75 (44.4)	7.0 (177.8)	11.29 (286.7)	95
Doble barril, sin desconector								
15CLE-PNM-E	21.15 (539.7)	6 (152.4)	31.0 (787.4)	0.62 (15.7)	1.75 (44.4)	8.5 (215.9)	14.98 (380.5)	95
15HLE-GNM-E	16.25 (412.7)	6 (152.4)	25.0 (635)	0.62 (15.7)	1.75 (44.4)	7.0 (177.8)	14.98 (380.5)	95
15HLE-PNM-E	16.25 (412.7)	6 (152.4)	25.0 (635)	0.62 (15.7)	1.75 (44.4)	7.0 (177.8)	14.98 (380.5)	95

Montajes tipos CLE y HLE, con desconector†



Montajes tipos CLE y HLE, sin desconector



† Los montajes con desconector sólo deben usarse para extraer el fusible.
No los utilice para seccionamiento de carga ni para desmontar fusibles mientras están energizados.

Fusibles de media tensión, clasificación E, para montaje especial

Códigos de referencia

15BHLE-_E (versión atornillable)

15HCL-_E (versión para asegurar con clip)

Clasificaciones*

Tensión: 15.5 kV

Corriente: 10-300 A

Clasificación de interrupción: 50-63 kA, RMS, sim.

* Consulte las tablas de números de catálogo para tensión, ampacidad y clasificación de interrupción por número de catálogo.

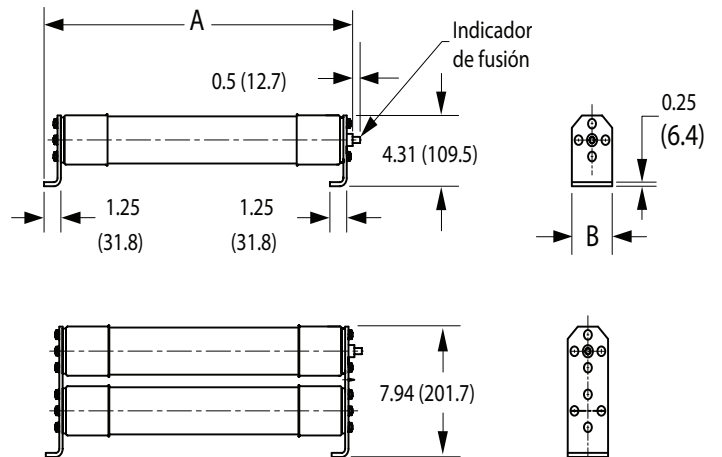
Información de la agencia certificadora

Los fusibles clasificación E cumplen los requisitos de funcionamiento de la Norma ANSI C37.46

Partes energizadas recomendadas para asegurar con clip

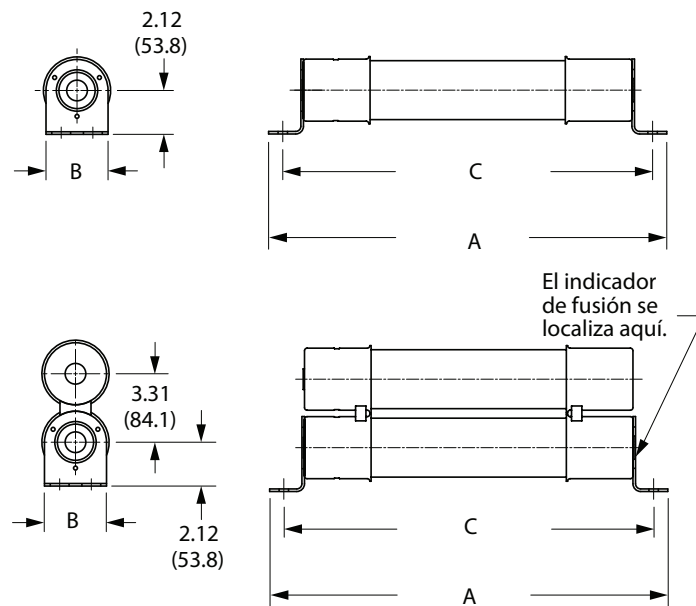
Número de catálogo: HCL-NL-1

HCL



Dimensiones – pulg. (mm)

BHLE



Fusibles tipos BHCL, BHLE y HCL

Corriente (A)	Dimensiones – pulg. (mm)			Clasificación de interrupción (kA, RMS, sim.)	Número de barriles	Ubicación de instalación	Número de catálogo
	Longitud A	Diámetro B	Distancia entre orificios, C				
BHCL y BHLE, atornillable							
10	22.2 (563)	3 (76)	20.9 (531)	63	1	Interior/exterior	15BHLE-10E
15	22.2 (563)	3 (76)	20.9 (531)	63	1	Interior/exterior	15BHLE-15E
20	22.2 (563)	3 (76)	20.9 (531)	63	1	Interior/exterior	15BHLE-20E
25	22.2 (563)	3 (76)	20.9 (531)	63	1	Interior/exterior	15BHLE-25E
30	22.2 (563)	3 (76)	20.9 (531)	63	1	Interior/exterior	15BHLE-30E
40	22.2 (563)	3 (76)	20.9 (531)	63	1	Interior/exterior	15BHLE-40E†
50	22.2 (563)	3 (76)	20.9 (531)	63	1	Interior/exterior	15BHLE-50E†
65	22.2 (563)	3 (76)	20.9 (531)	63	1	Interior/exterior	15BHLE-65E†
80	22.2 (563)	3 (76)	20.9 (531)	63	1	Interior/exterior	15BHLE-80E†
100	22.2 (563)	3 (76)	20.9 (531)	63	1	Interior/exterior	15BHLE-100E†
125	22.2 (563)	3 (76)	20.9 (531)	63	1	Interior/exterior	15BHLE-125E†
150	22.2 (563)	3 (76)	20.9 (531)	63	2	Interior/exterior	15BHLE-150E†
175	22.2 (563)	3 (76)	20.9 (531)	63	2	Interior/exterior	15BHLE-175E†
200	22.2 (563)	3 (76)	20.9 (531)	63	2	Interior/exterior	15BHLE-200E†
250	22.2 (563)	3 (76)	20.9 (531)	63	2	Interior/exterior	15BHLE-250E†
300	25.1 (637)	3 (76)	23.7 (602)	50	2	Interior	15BHCL-300E
400	25.1 (637)	3 (76)	23.7 (602)	50	3	Interior	15BHCL-400E
HCL, para asegurar con clip							
10	22.8 (579)	3 (76)	No aplicable	63	1	Interior	15HCL-10E
15	22.8 (579)	3 (76)	No aplicable	63	1	Interior	15HCL-15E
20	22.8 (579)	3 (76)	No aplicable	63	1	Interior	15HCL-20E
25	22.8 (579)	3 (76)	No aplicable	63	1	Interior	15HCL-25E
30	22.8 (579)	3 (76)	No aplicable	63	1	Interior	15HCL-30E
40	22.8 (579)	3 (76)	No aplicable	63	1	Interior	15HCL-40E†
50	22.8 (579)	3 (76)	No aplicable	63	1	Interior	15HCL-50E†
65	22.8 (579)	3 (76)	No aplicable	50	1	Interior	15HCL-65E†
80	22.8 (579)	3 (76)	No aplicable	50	1	Interior	15HCL-80E†
100	22.8 (579)	3 (76)	No aplicable	50	1	Interior	15HCL-100E†
125	22.8 (579)	3 (76)	No aplicable	50	1	Interior	15HCL-125E†
150	22.8 (579)	3 (76)	No aplicable	50	2	Interior	15HCL-150E†
200	22.8 (579)	3 (76)	No aplicable	50	2	Interior	15HCL-200E†
250	22.8 (579)	3 (76)	No aplicable	50	2	Interior	15HCL-250E†
300	22.8 (579)	3 (76)	No aplicable	50	2	Interior	15HCL-300E†

† Listado UL, Guía JEEG, Archivo E240398.

2.4 kV – Fusibles clasificación R para protección de motores

Especificaciones

Descripción

Fusibles de media tensión, limitadores de corriente, clasificación R, uso en interior/gabinete, para protección de circuitos de motores.

Clasificaciones

Tensión:

- 2.4 kV (nominal)
- 2.54 kV (máxima)

Corriente: 25-450 A

Clasificación de interrupción:

- 50 kA, sim.
- 80 kA, asim.

Información de la agencia certificadora

Reconocido UL, Guía MSSS2, Archivo E96676



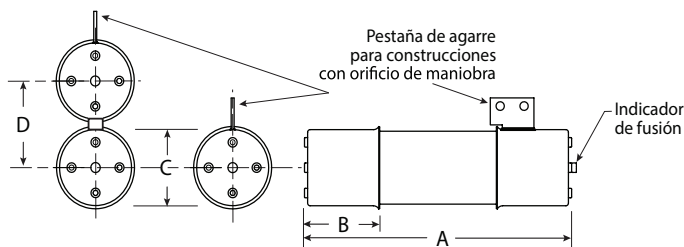
Código de fusible-(amperes)R	Construcción
2CLS-25	Estándar (sólo 25 A)
2ACLS-25	Con orificio de maniobra AMPGARD (sólo 25 A)
JCK-_R	Estándar (2R-24R)
JCK-A-_R	Con orificio de maniobra AMPGARD* (2R-24R)
2HCLS-_R	Con orificio de maniobra AMPGARD*, sellado herméticamente (25 A/2R-24R)
2BCLS-_R	Atornillable (25 A/2R-24R)

Dimensiones – pulg. (mm)

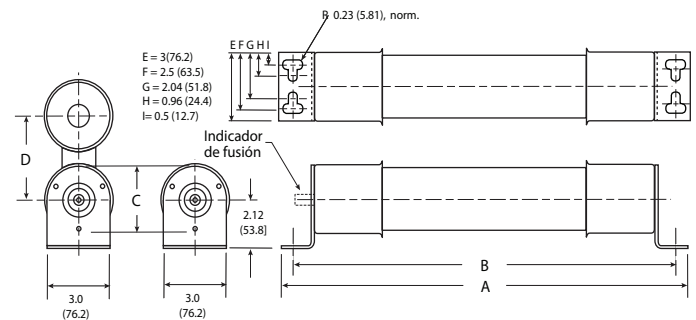
Construcción	Corriente (A)	Dimensiones			
		A	B	C	D
Estándar - corta	25-230	10.8 (274)	3.0 (76)	3 (76)	—
	390-450	10.8 (274)	3.0 (76)	3 (76)	3.3 (84)
Con orificio de maniobra AMPGARD*	70-230	10.8 (274)	3.0 (76)	3 (76)	—
	390-450	10.8 (274)	3.0 (76)	3 (76)	3.3 (84)
Atornillable	25-230	19.2 (488)	17.9 (455)	3 (76)	—
	390-450	19.2 (488)	17.9 (455)	3 (76)	3.3 (84)

* Incluye versiones selladas herméticamente.

Estándar y con orificio de maniobra AMPGARD



Atornillable



2.4 kV – Números de catálogo de fusibles clasificación R

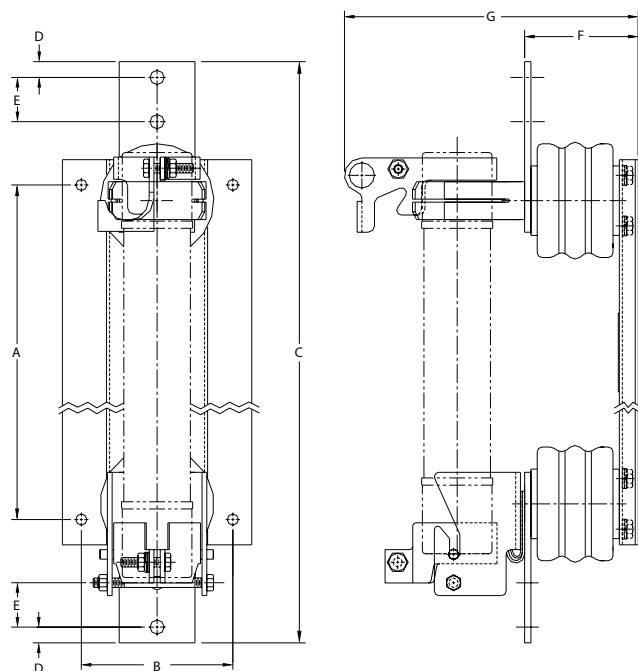
Corriente (A)	Clasificación "R"	Tipo de montaje (clasificación de interrupción mínima, en amperios)				Número de barriles
		Con orificio de maniobra AMPGARD				
		Estándar	De línea	Sellado herméticamente	Atornillable	
25	—	2CLS-25* (90)	2ACLS-25* (90)	2HCLS-25* (90)	2BCLS-25* (90)	1
70	2R	JCK-2R (165)	JCK-A-2R (165)	2HCLS-2R (170)	2BCLS-2R (170)	1
100	3R	JCK-3R (220)	JCK-A-3R (220)	2HCLS-3R (245)	2BCLS-3R (245)	1
130	4R	JCK-4R (320)	JCK-A-4R (320)	2HCLS-4R (340)	2BCLS-4R (340)	1
150	5R	JCK-5R (410)	JCK-A-5R (410)	2HCLS-5R (430)	2BCLS-5R (430)	1
170	6R	JCK-6R (480)	JCK-A-6R (480)	2HCLS-6R (500)	2BCLS-6R (500)	1
200	9R	JCK-9R (720)	JCK-A-9R (720)	2HCLS-200* (1000)	2BCLS-9R (1000)	1
230	12R	JCK-12R (970)	JCK-A-12R (970)	2HCLS-230* (1250)	2BCLS-12R (1250)	1
390	18R	JCK-18R (1430)	JCK-A-18R (1430)	2HCLS-390* (1700)	2BCLS-18R (1700)	2
450	24R	JCK-24R (1880)	JCK-A-24R (1880)	2HCLS-24R (2100)	2BCLS-24R (2100)	2

*No cumple con la Norma ANSI C37.46 para clasificación "R".

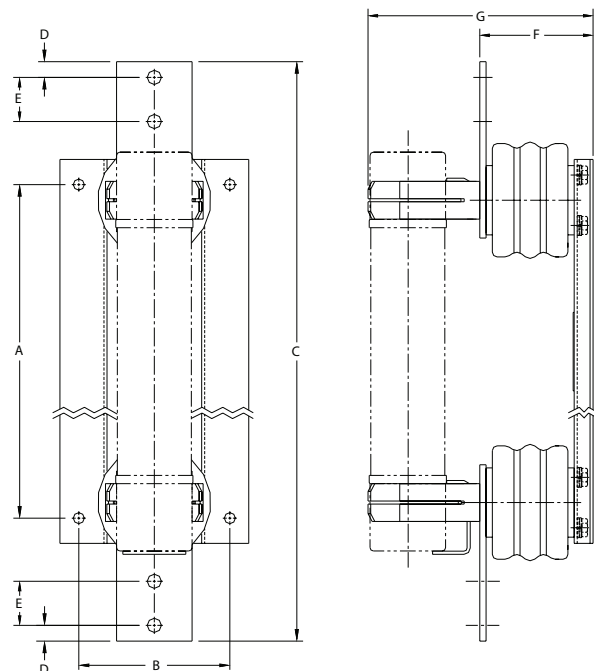
Montajes tipos JCK y 2HCLS – pulg. (mm)

Número de catálogo	Distancia entre orificios		Longitud total	Distancia de la orilla	Distancia entre orificios	Altura de contactos	Altura total	Nivel de aislamiento básico (BIL) (kV)
	A	B						
Barril sencillo, con desconector†								
2CLE-GDM-D	8.24 (209.3)	6 (152.4)	18 (457.2)	0.62 (15.7)	1.75 (44.4)	4.5 (114.3)	11.72 (297.7)	60
2CLE-PDM-D	8.24 (209.3)	6 (152.4)	18 (457.2)	0.62 (15.7)	1.75 (44.4)	4.5 (114.3)	11.72 (297.7)	60
Doble barril, con desconector†								
2CLE-GDM-E	8.24 (209.3)	6 (152.4)	18 (457.2)	0.62 (15.7)	1.75 (44.4)	4.5 (114.3)	15.28 (388.1)	60
2CLE-PDM-E	8.24 (209.3)	6 (152.4)	18 (457.2)	0.62 (15.7)	1.75 (44.4)	4.5 (114.3)	15.28 (388.1)	60
Barril sencillo, sin desconector								
2CLE-GNM-D	8.24 (209.3)	6 (152.4)	18 (457.2)	0.62 (15.7)	1.75 (44.4)	4.5 (114.3)	8.79 (223.3)	60
2CLE-PNM-D	8.24 (209.3)	6 (152.4)	18 (457.2)	0.62 (15.7)	1.75 (44.4)	4.5 (114.3)	8.79 (223.3)	60
Doble barril, sin desconector								
2CLE-GNM-E	8.24 (209.3)	6 (152.4)	18 (457.2)	0.62 (15.7)	1.75 (44.4)	4.5 (114.3)	12.48 (317.0)	60
2CLE-PNM-E	8.24 (209.3)	6 (152.4)	18 (457.2)	0.62 (15.7)	1.75 (44.4)	4.5 (114.3)	12.48 (317.0)	60

2.4 kV – Montaje con desconector†



2.4 kV – Montaje sin desconector



† Los montajes con desconector sólo deben usarse para extraer el fusible. No los utilice para seccionamiento de carga ni para desmontar fusibles mientras están energizados.

4.8 kV – Fusibles clasificación R

Códigos de referencia

Código-(amperes)R	Construcción
5CLS-30	Estándar, corta (30 A)
JCL-_R	Estándar, corta (2R-24R)
5LCLS-_R	Estándar, larga (2R-24R)
JCL-A-_R	Con orificio de maniobra AMPGARD* (2R-24R)
5ACLS-30	Con orificio de maniobra AMPGARD* (30 A)
5HCLS-30	Con orificio de maniobra AMPGARD*, hermético (30 A)
5HCLS-_R	Con orificio de maniobra AMPGARD*, hermético (2R-24R)
5BCLS-30	Atornillable (30 A)
5BCLS-_R	Atornillable (2R-44R)

* Para uso en arrancadores de motor AMPGARD, 400 amperes.

Clasificaciones

Tensión:

- 4.8 kV (nominal)
- 5.08 kV (máx.)

Corriente: 30-800 A

Clasificación de interrupción:

- 50 kA, sim.
- 80 kA, asim.

Información de la agencia certificadora

Reconocido UL, Guía MSSS2, Archivo E96676 [JCL-_R (2R-24R) y JCL-A-_R (2R-24R)]

Clips y soportes recomendados para fusibles, construcción especial

Corriente (A)	Descripción	Nivel de aislamiento básico (BIL) (kV)	Número de catálogo
Clips para fusible			
30-230	Clip para fusible, cerrado, 3"*	—	A3354730
30-450	Clip para fusible, abierto, 3"	—	1A0065
	Clip para fusible, abierto, con resorte, 3"	—	9078A67G04
Soportes para fusible, CLS, JCL y 5HCLS			
30-230 barril sencillo	Soporte sin desconector, porcelana	60	5HLE-PNM-D
	Soporte sin desconector, poliéster-fibra de vidrio	60	5HLE-GNM-D
	Soporte con desconector, porcelana	60	5HLE-PDM-D
	Soporte con desconector, poliéster-fibra de vidrio	60	5HLE-GDM-D
390-450 doble barril	Soporte sin desconector, porcelana	60	5HLE-PNM-E
	Soporte sin desconector, poliéster-fibra de vidrio	60	5HLE-GNM-E
	Soporte con desconector, porcelana	60	5HLE-PDM-E
	Soporte con desconector, poliéster-fibra de vidrio	60	5HLE-GDM-E
Soportes para fusible, 5HCLS†			
70-230 barril sencillo	Soporte sin desconector, porcelana	60	5CLE-PNM-D
	Soporte sin desconector, poliéster-fibra de vidrio	60	5CLE-GNM-D
	Soporte con desconector, porcelana	60	5CLE-PDM-D
	Soporte con desconector, poliéster-fibra de vidrio	60	5CLE-GDM-D
	Soporte con desconector, porcelana	75	8CLE-PDM-D
	Soporte con desconector, poliéster-fibra de vidrio	75	8CLE-GDM-D
390-450 doble barril	Soporte con desconector, porcelana	60	5CLE-PDM-E
	Soporte con desconector, poliéster-fibra de vidrio	60	5CLE-GDM-E

* Sólo barril sencillo. No se venden por pares.

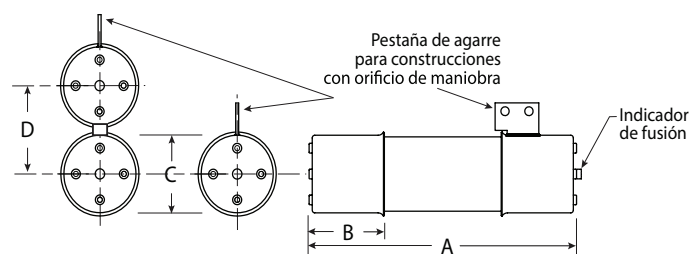
† No disponibles para corrientes de 390-450 A.

Dimensiones – pulg. (mm)

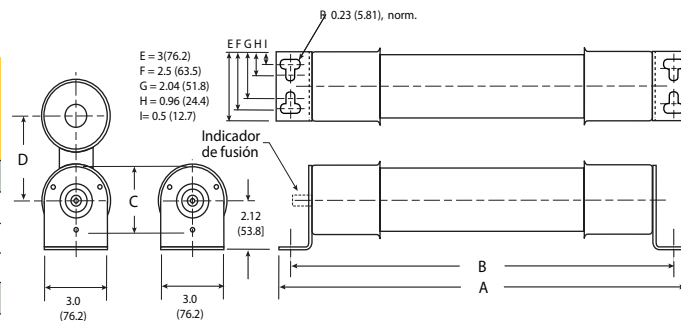
Construcción	Corriente (A)	Dimensiones			
		A	B	C	D
Estándar, corta	30-230	15.9 (404)	3.0 (76)	3 (76)	—
	390-450	15.9 (404)	3.0 (76)	3 (76)	3.3 (84)
Estándar, larga	70-230	17.9 (455)	3.0 (76)	3 (76)	—
	390-450	17.9 (455)	3.0 (76)	3 (76)	3.3 (84)
Con orificio de maniobra AMPGARD*	30-230	15.9 (404)	3.0 (76)	3 (76)	—
	390-450	15.9 (404)	3.0 (76)	3 (76)	3.3 (84)
Atornillable	30-230	19.2 (488)	17.9 (455)	3 (76)	—
	390-450	19.2 (488)	17.9 (455)	3 (76)	3.3 (84)

* Incluye versiones selladas herméticamente.

Estándar (corta y larga) y con orificio de maniobra AMPGARD



Atornillable



4.8 kV – Números de catálogo de fusibles clasificación “R”

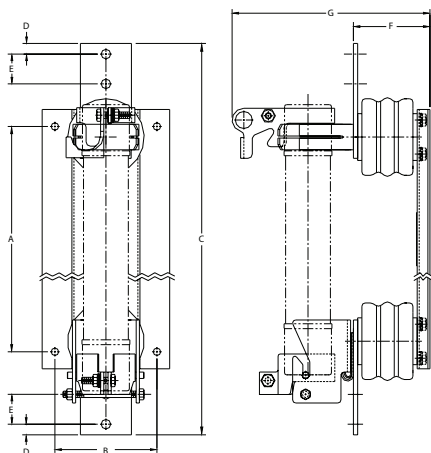
Tipo de montaje (clasificación de interrupción mínima, en amperes)							
Con orificio de maniobra AMPGARD							
Corriente (A)	Clasificación “R”	Estándar, corta	Estándar, larga	De línea	Sellado herméticamente	Atornillable	Número de barriles
30	—	5CLS-30* (95)	—	5ACLS-30* (95)	5HCLS-30* (95)	5BCLS-30* (95)	1
70	2R	JCL-2R (165)	5LCLS-2R (165)	JCL-A-2R	5HCLS-2R (180)	5BCLS-2R (180)	1
100	3R	JCL-3R (220)	5LCLS-3R (220)	JCL-A-3R	5HCLS-3R (270)	5BCLS-3R (270)	1
130	4R	JCL-4R (320)	5LCLS-4R (320)	JCL-A-4R	5HCLS-4R (350)	5BCLS-4R (350)	1
150	5R	JCL-5R (410)	5LCLS-5R (410)	JCL-A-5R	5HCLS-5R (450)	5BCLS-5R (450)	1
170	6R	JCL-6R (480)	5LCLS-6R (480)	JCL-A-6R	5HCLS-6R (540)	5BCLS-6R (540)	1
200	9R	JCL-9R (720)	5LCLS-9R (720)	JCL-A-9R	5HCLS-9R (700)	5BCLS-9R (700)	1
230	12R	JCL-12R (970)	5LCLS-12R (970)	JCL-A-12R	5HCLS-12R (1000)	5BCLS-12R (1000)	1
390	18R	JCL-18R (1430)	5LCLS-18R (1430)	JCL-A-18R	5HCLS-18R (1450)	5BCLS-18R (1450)	2
450	24R	JCL-24R (1880)	5LCLS-24R (1880)	JCL-A-24R	5HCLS-24R (2000)	5BCLS-24R (2000)	2
600	32R	—	—	—	—	5BCLS-32R (2600)	2
650	36R	—	—	—	—	5BCLS-36R (3000)	2
800	44R	—	—	—	—	5BCLS-44R (3250)	2

* No cumple con la Norma ANSI C37.46 para clasificación “R”.

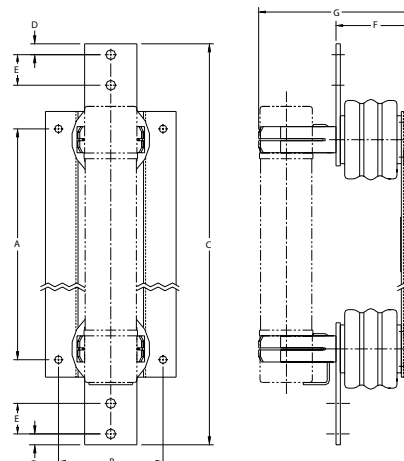
Montajes tipos 5CLS, JCL, JCL-A, 5ACLS, 5HCLS y 5LCLS – pulg. (mm)

Número de catálogo	Distancia entre orificios		Longitud total	Distancia de la orilla	Distancia entre orificios	Altura de contactos	Altura total	Nivel de aislamiento básico (BIL) (kV)
	A	B						
Barril sencillo, con desconector†								
5CLE-GDM-D	15.24 (387.1)	6 (152.4)	25 (647.7)	0.62 (15.7)	1.75 (44.4)	4.5 (114.3)	11.72 (297.7)	60
5CLE-PDM-D	15.24 (387.1)	6 (152.4)	25 (647.7)	0.62 (15.7)	1.75 (44.4)	4.5 (114.3)	11.72 (297.7)	60
5HLE-PDM-D	16.25 (412.8)	6 (152.4)	23 (584.2)	0.62 (15.7)	1.75 (44.4)	4.5 (114.3)	11.72 (297.7)	60
5HLE-GDM-D	16.25 (412.8)	6 (152.4)	23 (584.2)	0.62 (15.7)	1.75 (44.4)	4.5 (114.3)	11.72 (297.7)	60
Doble barril, con desconector†								
5CLE-GDM-E	15.24 (387.1)	6 (152.4)	25 (647.7)	0.62 (15.7)	1.75 (44.4)	4.5 (114.3)	15.28 (388.1)	60
5CLE-PDM-E	15.24 (387.1)	6 (152.4)	25 (647.7)	0.62 (15.7)	1.75 (44.4)	4.5 (114.3)	15.28 (388.1)	60
5HLE-GDM-E	16.25 (412.8)	6 (152.4)	23 (584.2)	0.62 (15.7)	1.75 (44.4)	4.5 (114.3)	15.28 (388.1)	60
5HLE-PDM-E	16.25 (412.8)	6 (152.4)	23 (584.2)	0.62 (15.7)	1.75 (44.4)	4.5 (114.3)	15.28 (388.1)	60
Barril sencillo, sin desconector								
5CLE-GNM-D	15.24 (387.1)	6 (152.4)	25 (635.0)	0.62 (15.7)	1.75 (44.4)	4.5 (114.3)	8.79 (223.3)	60
5CLE-PNM-D	15.24 (387.1)	6 (152.4)	25 (635.0)	0.62 (15.7)	1.75 (44.4)	4.5 (114.3)	8.79 (223.3)	60
5HLE-GNM-D	16.25 (412.7)	6 (152.4)	23 (584.2)	0.62 (15.7)	1.75 (44.4)	4.5 (114.3)	8.79 (223.3)	60
5HLE-PNM-D	16.25 (412.7)	6 (152.4)	23 (584.2)	0.62 (15.7)	1.75 (44.4)	4.5 (114.3)	8.79 (223.3)	60
Doble barril, sin desconector								
5HLE-PNM-E	16.25 (412.7)	6 (152.4)	25 (635.0)	0.62 (15.7)	1.75 (44.4)	4.5 (114.3)	12.48 (317.0)	60
5HLE-GNM-E	16.25 (412.7)	6 (152.4)	25 (635.0)	0.62 (15.7)	1.75 (44.4)	4.5 (114.3)	12.48 (317.0)	60

4.8 kV – Montaje con desconector†



4.8 kV – Montaje sin desconector



† Los montajes con desconector sólo deben usarse para extraer el fusible. No los utilice para seccionamiento de carga ni para desmontar fusibles mientras están energizados.

7.2 kV – Fusibles clasificación R

Códigos de referencia

Código-(amperes)R	Construcción
8CLS-_R	Estándar (2R-6R)
7CLS-_R	Estándar (9R-24R)
8ACLS-_R	Orificio de maniobra AMPGARD* (2R-6R)
7ACLS-_R	Orificio de maniobra AMPGARD* (9R-24R)
7BCLS-_R	Atornillable (2R-44R)

* Para uso en arrancadores de motor AMPGARD, 400 A.

Clasificaciones

Tensión:

- 7.2 kV (nominal)
- 8.3 kV (máx., 70-170 A, estándar y orificio de maniobra AMPGARD)
- 7.2 kV (máx., 200-450 A, estándar y orificio de maniobra AMPGARD)
- 7.2 kV (máx., 70-800 A, atornillable)

Corriente: 70-800 A

Clasificación de interrupción:

- 50 kA, sim.
- 80 kA, asim.

Clips y soportes recomendados para fusibles, construcción especial

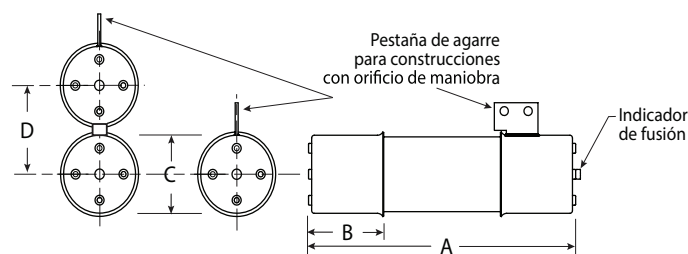
Corriente (A)	Descripción	Nivel de aislamiento básico (BIL) (kV)	Número de catálogo
Clips para fusible			
70-230	Clip para fusible, cerrado, 3"*	—	A3354730
70-450	Clip para fusible, abierto, 3"	—	1A0065
	Clip para fusible, abierto, con resorte, 3"	—	9078A67G04
Soportes para fusible, 7CLS y 8CLS			
70-230 barril sencillo	Soporte sin desconector, porcelana	75	8HLE-PNM-D
	Soporte sin desconector, poliéster-fibra de vidrio	75	8HLE-GNM-D
	Soporte con desconector, porcelana	75	8HLE-PDM-D
	Soporte con desconector, poliéster-fibra de vidrio	75	8HLE-GDM-D
390-450 doble barril	Soporte sin desconector, porcelana	75	8HLE-PNM-E
	Soporte sin desconector, poliéster-fibra de vidrio	75	8HLE-GNM-E
	Soporte con desconector, porcelana	75	8HLE-PDM-E
	Soporte con desconector, poliéster-fibra de vidrio	75	8HLE-GDM-E

* Sólo barril sencillo. No se venden por pares.

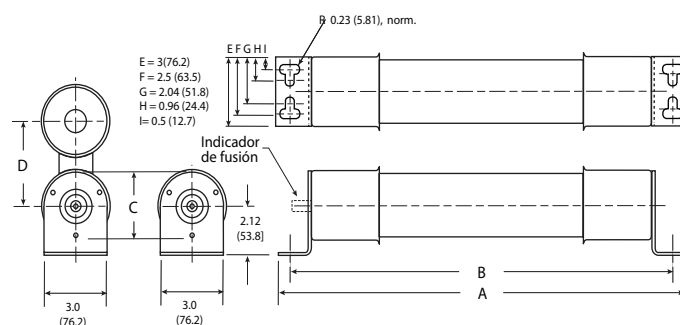
Dimensiones – pulg. (mm)

Construcción	Corriente (A)	Dimensiones			
		A	B	C	D
Estándar	70-230	15.8 (401)	3.0 (76)	3 (76)	—
	390-450	15.8 (401)	3.0 (76)	3 (76)	3.3 (84)
Orificio de maniobra AMPGARD*	70-230	15.8 (401)	3.0 (76)	3 (76)	—
	390-450	15.8 (401)	3.0 (76)	3 (76)	3.3 (84)
Atornillable	70-230	19.2 (488)	17.9 (455)	3 (76)	—
	390-650	19.2 (488)	17.9 (455)	3 (76)	3.3 (84)
	800	19.2 (488)	17.9 (455)	4 (102)	3.3 (84)

Estándar y con orificio de maniobra AMPGARD



Atornillable



7.2 kV – Números de catálogo de fusibles clasificación R

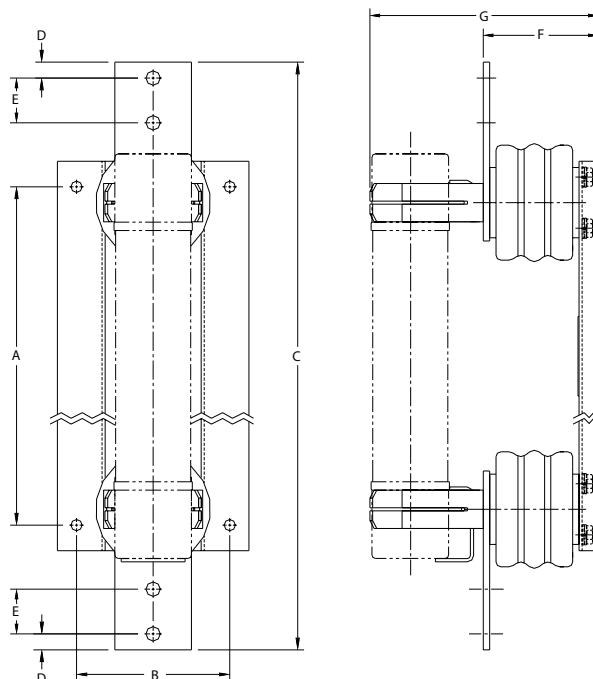
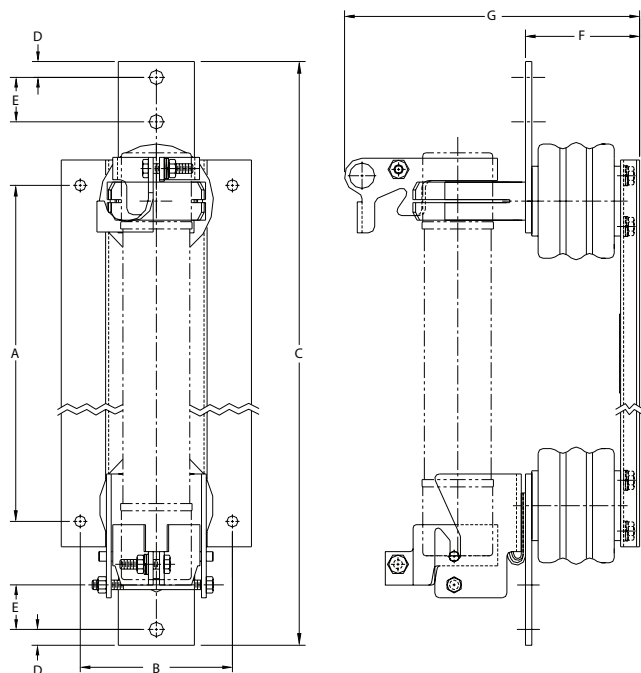
Corriente (A)	Clasificación "R"	Tipo de montaje (capacidad de interrupción mínima, en amperes)			Número de barriles
		Estándar	Con orificio de maniobra AMPGARD	Atornillable	
70	2R	8CLS-2R (160)	8ACLS-2R (160)	7BCLS-2R (160)	1
100	3R	8CLS-3R (250)	8ACLS-3R (250)	7BCLS-3R (250)	1
130	4R	8CLS-4R (325)	8ACLS-4R (325)	7BCLS-4R (325)	1
150	5R	8CLS-5R (390)	8ACLS-5R (390)	7BCLS-5R (390)	1
170	6R	8CLS-6R (500)	8ACLS-6R (500)	7BCLS-6R (500)	1
200	9R	7CLS-9R (750)	7ACLS-9R (750)	7BCLS-9R (750)	1
230	12R	7CLS-12R (1000)	7ACLS-12R (1000)	7BCLS-12R (1000)	1
390	18R	7CLS-18R (1450)	7ACLS-18R (1450)	7BCLS-18R (1450)	2
450	24R	7CLS-24R (2500)	7ACLS-24R (2500)	7BCLS-24R (2500)	2
650	36R	—	—	7BCLS-36R (3000)	2
800	44R	—	—	7BCLS-44R (3250)	2

Montajes tipo 8CLS, 8ACLS, 7CLS, 7ACLS – pulg. (mm)

Número de catálogo	Distancia entre orificios		Longitud total	Distancia de la orilla	Distancia entre orificios	Altura de contactos	Altura total	Nivel de aislamiento básico (BIL) (kV)
	A	B						
Barril sencillo, con desconector†								
8HLE-GDM-D	16.25 (412.8)	6 (152.4)	23 (584.2)	0.62 (15.7)	1.75 (44.4)	7 (177.8)	11.72 (297.7)	75
8HLE-PDM-D	16.25 (412.8)	6 (152.4)	23 (584.2)	0.62 (15.7)	1.75 (44.4)	7 (177.8)	11.72 (297.7)	75
Doble barril, con desconector†								
8HLE-GDM-E	16.25 (412.8)	6 (152.4)	23 (584.2)	0.62 (15.7)	1.75 (44.4)	7 (177.8)	17.78 (451.6)	75
8HLE-PDM-E	16.25 (412.8)	6 (152.4)	23 (584.2)	0.62 (15.7)	1.75 (44.4)	7 (177.8)	17.78 (451.6)	75
Barril sencillo, sin desconector								
8HLE-GNM-D	16.25 (412.7)	6 (152.4)	23 (584.2)	0.62 (15.7)	1.75 (44.4)	7 (177.8)	11.29 (286.7)	75
8HLE-PNM-D	16.25 (412.7)	6 (152.4)	23 (584.2)	0.62 (15.7)	1.75 (44.4)	7 (177.8)	11.29 (286.7)	75
Doble barril, sin desconector								
8HLE-GNM-E	16.25 (412.7)	6 (152.4)	23 (584.2)	0.62 (15.7)	1.75 (44.4)	7 (177.8)	14.98 (380.5)	75
8HLE-PNM-E	16.25 (412.7)	6 (152.4)	23 (584.2)	0.62 (15.7)	1.75 (44.4)	7 (177.8)	14.98 (380.5)	75

7.2 kV – Montaje con desconector†

7.2 kV – Montaje sin desconector



† Los montajes con desconector sólo deben usarse para extraer el fusible. No los utilice para seccionamiento de carga ni para desmontar fusibles mientras están energizados.

Clips para fusible

- Clips para fusible TT de 25.4 mm de diámetro
- Clips Norma DIN para fusibles rango "F" y "T"
- Clips para montaje, Norma británica para fusibles de motores al aire libre a prueba de aceite, de 50.8 mm y 76.2 mm de diámetro, hasta 200 A.

Clips para fusible

Para complementar la línea de fijaciones de placas de contacto, Eaton le ofrece una amplia variedad de clips para fusible. Son adecuados para usarse con fusibles Norma británica, dimensiones DIN y tipo casquillo TT. Los clips Normas británica y DIN tienen clasificación hasta 200 amperes. Están diseñados para instalarse sobre pernos aislados o directamente sobre la barra de distribución.



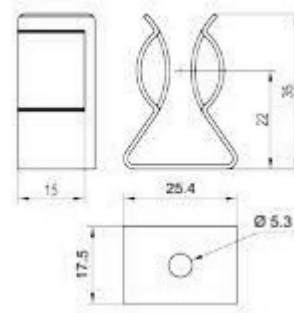
Clips para fusible	Número de catálogo
Fusible DIN, Norma DIN 43625	270303 o A3354745
Fusibles tipo TT y auxiliar	A3354705
Fusibles Norma británica	
50.8 mm (2") de diámetro	A3354710
63.5 mm (2.5") de diámetro	A3354720
76.2 mm (3") de diámetro	A3354730

Clips para fusible TT de 25.4 mm de diámetro

Material

Aleación de plata y níquel

Pedir con el número de catálogo: A3354705#



Dimensiones en mm

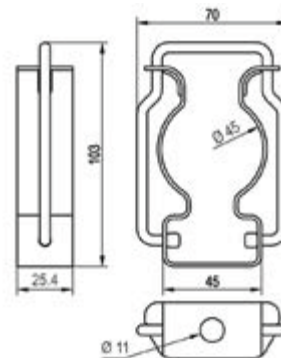
Clips para fusible DIN

Material

Cobre niquelado

Pedir con el número de catálogo: 270303

Son adecuados para usar con fusibles DIN Bussmann series y fusibles con placas de contacto tipo J, según la Norma DIN 43625, con clasificación de corriente máxima de 200 amperes.



Dimensiones en mm

Clips para fusible Norma británica y tipo DIN

Material

Cobre niquelado

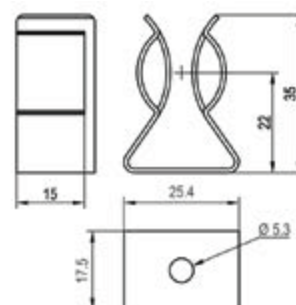
Pedir con el número de catálogo:

A3354745, para fusibles de 45 mm de diámetro

A3354710, para fusibles de 50.8 mm de diámetro

A3354720, para fusibles de 63.5 mm de diámetro

A3354730, para fusibles de 76.2 mm de diámetro



Dimensiones en mm

Eslabones fusibles de expulsión

- Amplia gama de opciones disponibles, de 15 kV a 72 kV, con características T y K de ANSI.
- También disponibles en versión ultrarrápida.

Eslabones fusibles de expulsión Bussmann series

Durante más de 40 años, el uso de estos eslabones fusibles se ha generalizado en todo el mundo. En ese tiempo, han logrado un enorme prestigio y una gran estabilidad y solidez de funcionamiento.

El diseño de los eslabones fusibles de expulsión Bussmann series permite un alto grado de intercambiabilidad con los de otros fabricantes, y están disponibles en varios modelos.



Aplicación

La clasificación de corriente del eslabón fusible de expulsión debe elegirse tomando como base las corrientes transitorias máximas no perjudiciales esperadas, y no la corriente a plena carga. Además, la elección de una clasificación de corriente más elevada reducirá la probabilidad de interrupción del suministro eléctrico debido a picos transitorios, como los producidos por descargas de rayos eléctricos (para información acerca de nuestro dispositivo de protección contra picos transitorios, póngase en contacto con ventasbussmannmexico@eaton.com)

Al instalar el eslabón fusible, debe manipularse con cuidado. Un manejo inadecuado puede dañar el elemento fusible.

En ciertas situaciones de falla, es normal que el eslabón fusible expulse partículas de metal y/o material producido por la extinción del arco eléctrico. Por tanto, se recomienda tomar las precauciones necesarias para prevenir que personal no autorizado se aproxime a las instalaciones.

Cómo realizar un pedido – Sistema de configuración del número de catálogo

Tensión (kV)	1ª letra Tipo de características de corriente	2ª letra Tipo de terminación	Corriente (A)
15 25 46 72	<p>T: Cumple los requisitos de la Norma ANSI C 37-42 para características T de fusión lenta.</p> <p>K: Cumple los requisitos de la Norma ANSI C 37-42 para características K de fusión rápida .</p> <p>XA: Este tipo de eslabón fusible tiene características de fusión ultrarrápida. Es adecuado en aplicaciones donde es necesario un alto grado de protección a costa de la coordinación.</p> <p>S: Eslabón fusible sólido con clasificación de 100 A únicamente, está disponible en versiones universal y con cabeza redonda, para adaptarse al portafusible del eslabón fusible de expulsión donde sea necesario. Se realiza el pedido del eslabón fusible de manera similar, agregando la letra "S", por ejemplo, 15SB100.</p>	<p>B: Eslabón con cabeza redonda fija NEMA.</p> <p>U: Eslabón universal, con doble cable y cabeza redonda removible NEMA.</p> <p>D: Eslabón con doble cable, sin cabeza redonda NEMA.</p> <p>BR: Similar al tipo B, pero la cabeza redonda se fija mediante rosca ¼ UNF, que permite el uso de una barra de extensión.</p> <p>Consulte los esquemas de la página 103.</p>	1 a 6, 7.5, 8, 10, 12, 15, 20, 25, 30, 40, 50, 60, 65, 75, 80, 100.

Por lo tanto, un eslabón fusible para 15 kV, tipo K NEMA, cabeza redonda fija, 30 A, se pediría como eslabón fusible de expulsión con número de catálogo 15KB30.

El ensamble del eslabón fusible para un rango determinado es estándar para todas las tensiones dentro de ese rango. La diferencia es la longitud del cable, que varía para adaptarse a las dimensiones del portafusible de expulsión de distintas clasificaciones.

Eslabones fusibles de expulsión para uso en cortacircuitos de distribución de media tensión

Especificaciones

Descripción

Eslabones fusibles de expulsión disponibles en una amplia gama de opciones: de 15 kV a 72 kV, con características T y K, ANSI.

Clasificaciones

Tensión: 15-72 kV

Corriente: 1-100 A

Clasificación de interrupción: depende de la tensión, aproximadamente es de 8 kA

Información de la agencia certificadora

Tipo T: cumplen con la Norma ANSI C37-42

Tipo K: cumplen con la Norma ANSI C37-42

Curvas de tiempo-corriente y curvas de interrupción total

Consulte a nuestro departamento de servicio técnico en: ventasbusssmannmexico@eaton.com o al tel. 01800-8-387369

Módulo de empaque

Hasta 50 A, inclusive: 25 piezas por caja

De 60-100 A: 10 piezas por caja

Para evitar el reemplazo incorrecto, los eslabones fusibles portan etiquetas codificadas por colores:

Etiqueta rosa: tipo XA

Etiqueta amarilla: tipo K

Etiqueta verde: tipo T

Aplicaciones más comunes

- Protección del primario del transformador
- Protección del sistema alimentador
- Protección de bancos de capacitores

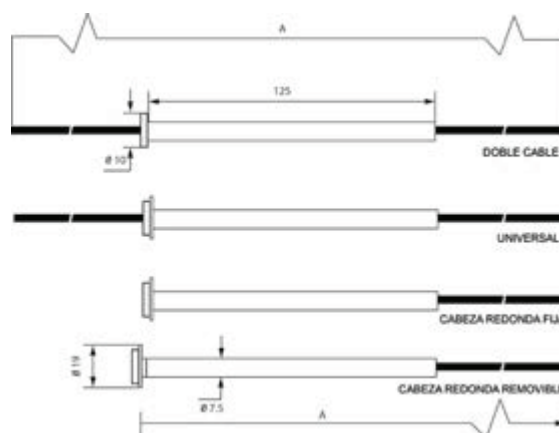
Dimensiones – mm (pulg.)

Tensión (kV)	A mm (pulg.)
15	533 (21)
25	660 (26)
46	787 (31)
72	1016 (40)

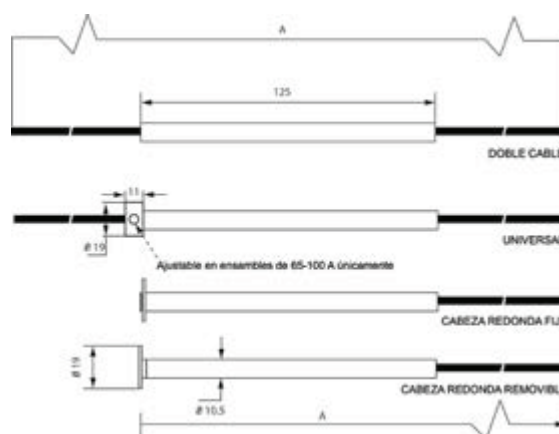
Notas:

El tipo BR es similar al tipo B de cabeza redonda fija, pero la cabeza se fija mediante rosca ¼ UNF.

Los cables pueden cortarse a la longitud necesaria.



1-50 A



60-100 A

Fusibles de potencia en ácido bórico

- Fusibles de expulsión con montaje de fusible de un polo, de porcelana
- Disponibles de 17-38 kV y 3-200 A.
- Se pueden utilizar en interiores y exteriores.
- Cumplen con la Norma americana ANSI C.37 y la australiana AS1033.

Introducción

El fusible en ácido bórico de media tensión BBU, Bussmann series, y el montaje de fusible complementario o conjunto de accesorios de corte, forman un fusible de expulsión con montaje de porcelana de un polo, que ofrece protección de media tensión para aplicaciones en interiores y exteriores.

El montaje de fusible está disponible en 17 kV o 27 kV y está diseñado para soportar las condiciones ambientales más extremas. El sistema de contacto se fabrica con una aleación de cobre que asegura una larga vida útil de servicio.

El montaje de fusible ya viene con los accesorios para instalación en exteriores, de modo que sólo es necesario añadir un fusible BBU, Bussmann series, para contar con una solución completa para protección de transformadores en exteriores.

La gama de fusibles BBU, Bussmann series, puede usarse tanto en interiores como en exteriores. Cuando se instalan en interiores, puede adquirirse un silenciador para limitar el ruido y la contaminación durante su operación.

El diseño de los fusibles BBU permite un alto grado de intercambiabilidad con fusibles de los principales fabricantes. Están disponibles en tensiones de 17 kV a 38 kV, y corrientes de 3 A a 200 A, con características de tiempo-corriente K, E y SE.

El fusible en ácido bórico emplea elementos de plata cuidadosamente calibrados combinados con cristales de ácido bórico como medio de interrupción. El resorte y el mecanismo de varilla constituyen una técnica de interrupción que produce un ligero desgaste durante la interrupción de la falla.

Los fusibles en ácido bórico son la solución adecuada para proporcionar protección al transformador de distribución en redes de distribución eléctrica.

Características de los fusibles BBU

Los fusibles BBU forman un paquete completo de protección para transformadores suministrado por un solo proveedor. En Eaton tenemos las soluciones para satisfacer todas sus necesidades de protección. Tanto los fusibles como los montajes de fusible son totalmente intercambiables con la línea de productos de otros fabricantes.

Fusibles sellados. Todos los fusibles BBU están sellados para impedir el ingreso de humedad, evitando la disminución de su rendimiento, mejorando la confiabilidad de toda la red y reduciendo costos.

Totalmente probados. Los fusibles BBU Bussmann series han sido sometidos a rigurosas pruebas, tanto de la Norma ANSI C.37 como de la Norma australiana AS1033.1, que debido a las singulares características y severo clima de Australia, está considerado como el tipo de prueba más riguroso para fusibles de expulsión que existe actualmente en el mundo.

Contactos de extremos de una sola pieza. Los fusibles Bussmann series vienen con contactos extremos de una sola pieza, reduciendo el tiempo de puesta en funcionamiento en campo y disminuyendo el inventario, mejorando así la productividad de la red.

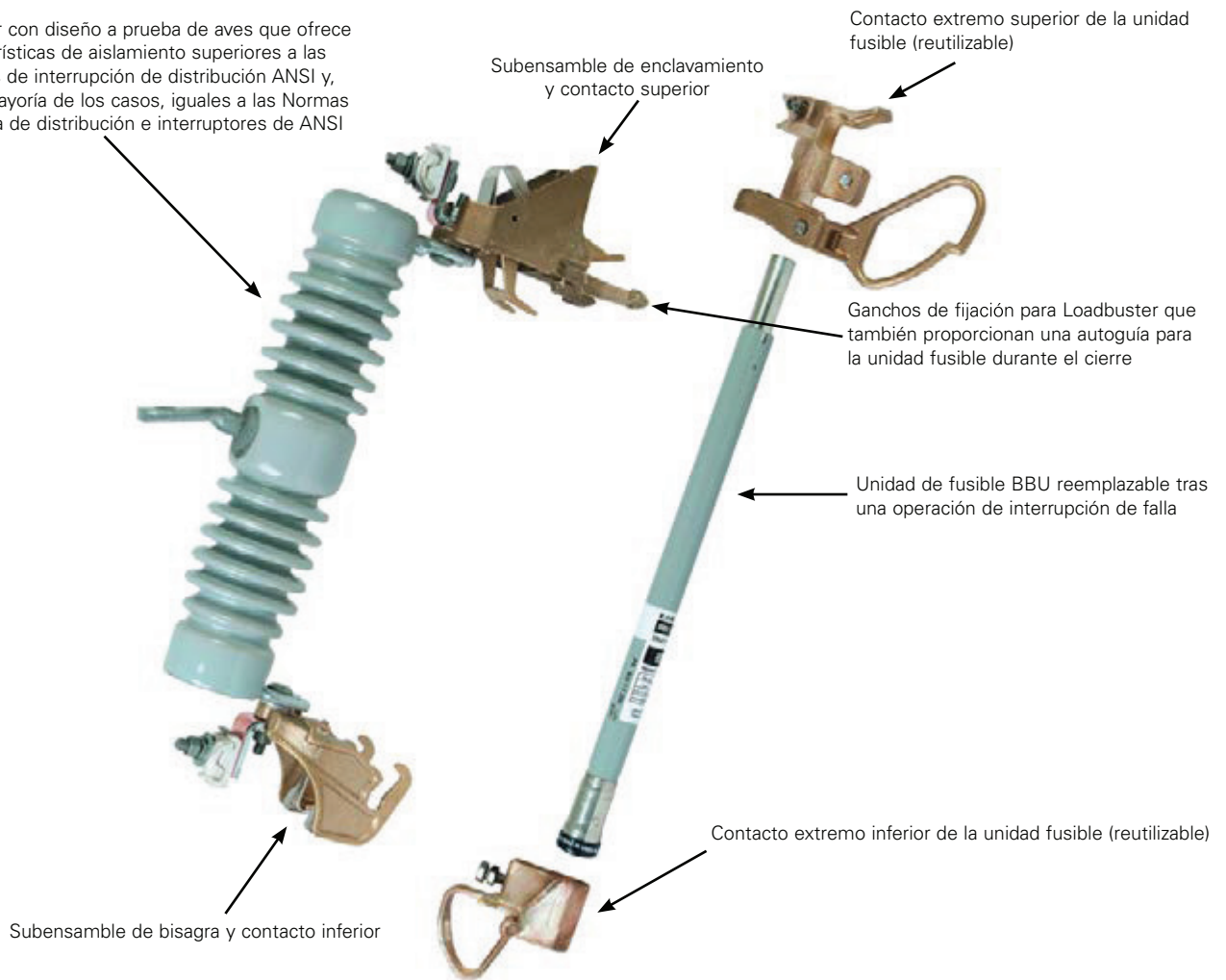
Instalación con una sola herramienta. Los fusibles están diseñados para instalarse con un solo tipo de herramienta, reduciendo nuevamente los costos de mantenimiento, reemplazo e instalación.

Otras características para mejorar la seguridad y la confiabilidad general son el uso de: un elemento de níquel-cromo, para reducir la probabilidad de un funcionamiento dudoso en campo provocado por vibración y efecto corona; un tubo de fibra de vidrio y resina epóxica, para evitar deformaciones producidas por largos períodos de exposición; y un marcado permanente de la fecha de la puesta en funcionamiento. Todo esto para lograr un funcionamiento y un programa de mantenimiento más sólidos.



Estructura de montaje de fusibles BBU

Aislador con diseño a prueba de aves que ofrece características de aislamiento superiores a las Normas de interrupción de distribución ANSI y, en la mayoría de los casos, iguales a las Normas de barra de distribución e interruptores de ANSI



Construcción de fusibles BBU

Las partes principales de la unidad fusible BBU reemplazable se muestran en la vista de sección transversal. Las partes operativas más importantes son: el elemento de plata, la varilla de arqueo, el cilindro de ácido bórico y el resorte. El ensamble completo se aloja dentro de un tubo de fibra de vidrio y resina epóxica.

El uso de un elemento de plata pura y un elemento de alambre de níquel-cromo inoxidable hacen a los fusibles BBU menos susceptibles a las interrupciones provocadas por vibración, corrosión de corona y envejecimiento de los elementos del fusible. Los fusibles BBU no son dañados por fallas transitorias ni sobrecargas que se aproximen a su punto de fusión mínimo.

Los componentes se alojan dentro de un tubo de resina epóxica reforzada con fibra de vidrio, con contactos de cobre plateado. Por medio de un contacto tulipán deslizante, se mantiene una conexión segura entre la varilla de arqueo y el contacto.



Contactos de extremos de fusibles BBU



Contacto extremo inferior de la unidad fusible. Número de catálogo (incluye silenciador): BBU-EFID



Contacto de extremo superior de la unidad fusible. Número de catálogo (incluye silenciador): BBU-EFID



Silenciador. Número de catálogo: BBU-MFLR

Funcionamiento

Los fusibles de expulsión BBU utilizan ácido bórico para crear la acción desionizante necesaria para interrumpir la corriente. La interrupción de la falla se logra mediante una varilla de arqueo y un resorte cargado, alargando el arco a través de una cámara de ácido bórico, después de ser liberado por el elemento del fusible.

A altas temperaturas, el ácido bórico se descompone, produciendo un chorro de vapor de agua y anhídrido bórico inerte. La interrupción eléctrica la produce el vapor, que extingue el arco, ya que el arco se prolonga a través del cilindro.

Una mayor turbulencia de partículas de ácido bórico provoca que la tasa de desionización en el cilindro rebase la ionización del arco eléctrico. Tanto las fallas de corriente alta como baja se interrumpen de la misma forma, sin necesidad de otro material que no sea el ácido bórico. Esto permite que el fusible interrumpa el cortocircuito dentro del medio ciclo siguiente a un cero natural de corriente y evita que el arco vuelva a dispararse.

Después de la interrupción, los gases se expulsan por la parte inferior del fusible.

Por medio de un tope de fricción colocado en la parte superior de la unidad fusible, se impide que la varilla de arqueo regrese a su posición original.

Cuando el fusible actúa, el movimiento ascendente del resorte obliga a la parte superior de la varilla de arqueo a penetrar el sello superior, golpeando el mecanismo de enclavamiento.

En aplicaciones interiores, esta acción provoca que se active el indicador de fusible fundido.

Al reemplazar el fusible fundido, deben retirarse los contactos extremos de la unidad fusible dañada y, si no muestran daños, montarse en la nueva unidad fusible.

Aplicación

El fusible en ácido bórico BBU proporciona una eficaz protección para circuitos y equipos que funcionan en sistemas de hasta 34.5 kV. Se pueden utilizar en sistemas de distribución industrial. Todos los fusibles están diseñados para usarse en:

- Transformadores de potencial
- Circuitos alimentadores
- Transformadores de distribución
- Interruptores desconectores en gabinetes de metal
- Interruptores montados en gabinetes tipo pedestal

Los fusibles BBU se pueden usar en aplicaciones interiores; también se pueden usar para sustituir directamente los fusibles equivalentes de la competencia.



El elemento se funde.

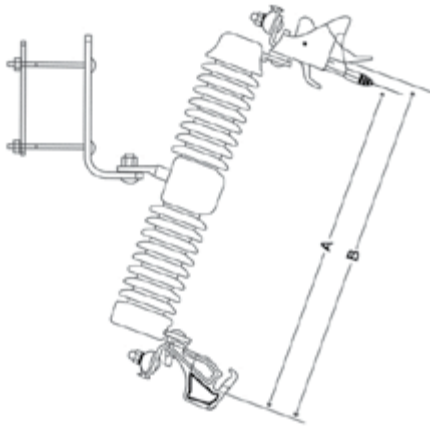


La varilla se desplaza, alargando el arco y vaporizando el ácido bórico.

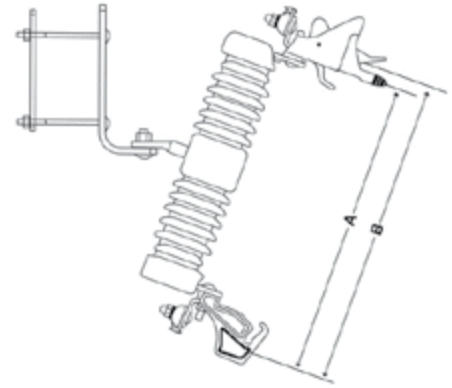


El vapor apaga el arco en el primer cero natural de corriente.

Montaje BBU en exteriores



BBU27-PDM



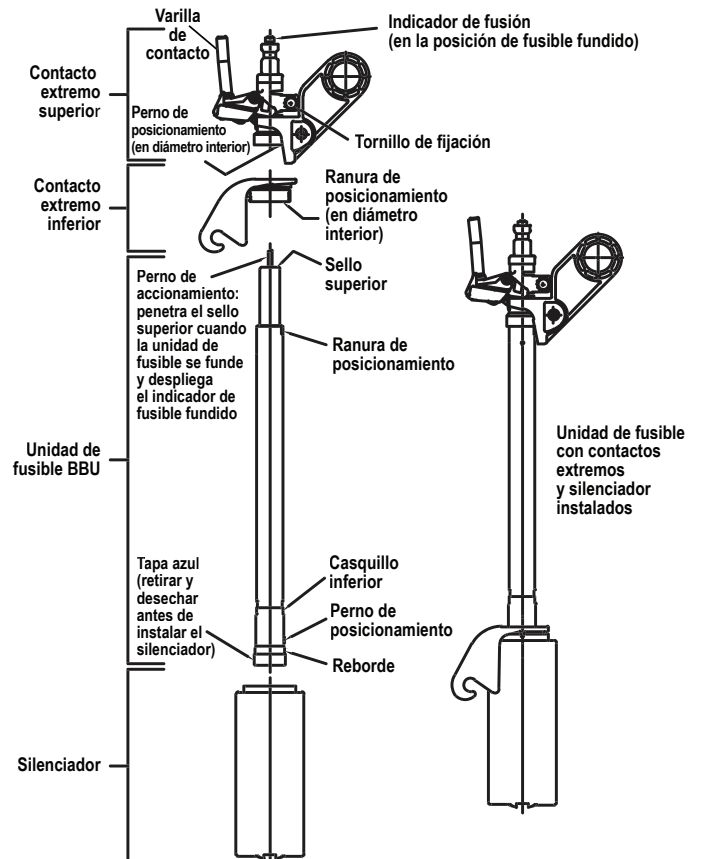
BBU17-PDM

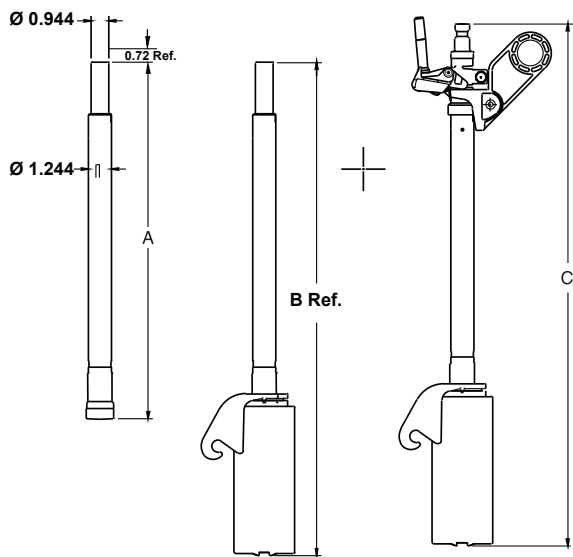
Números de catálogo e información técnica

Número de catálogo	Prueba de resistencia de alta tensión de 1 minuto (kV)	Longitud total del aislador pulg. (mm)	A pulg. (mm)	B pulg. (mm)
BBU27-PDM	42	18.3 (465)	20.4 (516.9)	21.0 (534)
BBU17-PDM	35	14.8 (375)	16.8 (426.9)	17.5 (444)

Contactos extremos de fusibles BBU para exteriores

Los contactos extremos para exteriores están fabricados con una aleación de cobre fundido plateado. Un orificio de maniobra en el contacto extremo superior permite una fácil instalación en postes mediante una pértiga. El diseño de pivote de este orificio ofrece un enganche adecuado de la parte superior energizada. La acción de bloqueo positivo del mecanismo de enclavamiento evita que se separe del montaje a causa de un impacto o una vibración. En el caso de una falla, la varilla de arqueo penetrará el extremo superior de la unidad fusible y provocará que el enclavamiento se suelte. Una vez suelto, el fusible girará hacia abajo a la posición de desenganche para indicar una situación de fusible fundido. El contacto extremo inferior de la unidad fusible tiene dos postes cilíndricos que se insertan en la parte inferior energizada del montaje. Estos postes le permiten al fusible girar y volver a la posición de enganche adecuada, y mantener suspendido el fusible durante una situación de desenganche.





Pruebas

Los fusibles BBU y los montajes de fusible, Bussmann series, fueron probados conforme a las Normas listadas a continuación. En Canadá, las pruebas se realizaron en laboratorios de pruebas independientes; en Australia, por laboratorios de pruebas de energía independientes. Las pruebas térmicas y de interrupción se realizaron a 17 kV y 27 kV. Toda la serie de pruebas se llevó a cabo en la secuencia específica que estipulan las Normas correspondientes, sin realizar mantenimiento alguno. Los resultados de todas las pruebas se documentaron con tabulaciones de laboratorio y oscilogramas.

- ANSI C37.40: Definiciones y situaciones de servicio
- ANSI C37.41: Diseño y pruebas de fusibles de potencia.
- ANSI C37.42: Especificaciones y clasificaciones de fusibles de distribución
- ANSI C37.46: Especificaciones y clasificaciones de fusibles de potencia
- ANSI C37.48: Aplicaciones, funcionamiento y mantenimiento de fusibles de potencia
- AS1033.1, 1990: Fusibles AT de expulsión, Norma australiana.

Dimensiones – pulg. (mm)

Tensión, máx. (kV)	Dimensiones		
	A	B	C
17	19.06 (484)	27.19 (690)	28.82 (732)
27	22.58 (573)	30.69 (779)	32.32 (821)
38	28.76 (730)	36.87 (936)	38.50 (978)

Notas de aplicación

Deben tenerse en cuenta las corrientes bajas, normalmente llamadas corrientes de sobrecarga, ya que los fusibles BBU tienen una capacidad térmica muy baja. No pueden soportar sobrecargas de la misma magnitud/duración que las de motores y transformadores de corrientes continuas similares. Por esta razón, el fusible BBU debe dimensionarse tomando en cuenta la corriente de carga, para que no se funda en situaciones de sobrecarga y de arranque permitidos. Debe tenerse en cuenta una coordinación selectiva para ayudar a determinar qué tipo de fusible debe elegirse. El fusible BBU realiza la interrupción en un cero natural de la onda de corriente y permite que fluya únicamente medio ciclo de corriente antes de interrumpir la falla. Las características de tiempo-corriente relacionadas con los fusibles BBU tienen pendiente suave, facilitando la coordinación con equipos del lado de la carga. Además, los fusibles BBU son ideales para tensiones más altas (hasta 38 kV) y corrientes altas (hasta 200 A). Es importante analizar las características de fusión mínima y de tiempo-corriente de interrupción total de estos fusibles.

Normas

Eaton no hace concesiones cuando de calidad, seguridad y rendimiento se trata. Se han establecido estrictas Normas en relación con el diseño, las pruebas y las aplicaciones de los fusibles de expulsión. El cumplimiento de estas Normas asegura la mejor selección y el rendimiento óptimo. Los fusibles BBU están diseñados y probados para cumplir Normas internacionales, como el ANSI y la Norma australiana AS1033.1, 1990. El ANSI (American National Standards Institute) es una organización sin fines de lucro con financiamiento privado, que coordina el desarrollo de Normas nacionales no obligatorias de Estados Unidos.

Especificaciones

Descripción

Fusibles de expulsión con montaje de fusible de porcelana de un solo polo, que ofrecen protección de media tensión para aplicaciones en interiores y exteriores.

Clasificaciones

Tensión: 17-38 kV (para el fusible)

7 kV y 27 kV (para el montaje de fusible)

Corriente: 3-200 A (para el fusible)

Clasificación de interrupción: 10 kA, 12 kA o 14 kA

Curvas de tiempo-corriente

Consulte a nuestro departamento de servicio técnico en:

ventasbussmannmexico@eaton.com o al tel. 01800-8-387369

Información de la agencia certificadora

Consulte el párrafo "Normas"

Aplicaciones más comunes

- Transformadores de potencial
- Sistemas alimentadores
- Transformadores de distribución
- Interruptores desconectores en gabinetes de metal
- Interruptores montados en gabinetes tipo pedestal

Números de catálogo e información técnica

Número de catálogo	Corriente (A)	Tensión (kV)	Clasificación de interrupción (kA)	Tipo de fusible
BBU17-3K	3	17	14	K
BBU17-6K	6	17	14	K
BBU17-8K	8	17	14	K
BBU17-10K	10	17	14	K
BBU17-12K	12	17	14	K
BBU17-15K	15	17	14	K
BBU17-20K	20	17	14	K
BBU17-25K	25	17	14	K
BBU17-30K	30	17	14	K
BBU17-40K	40	17	14	K
BBU17-50K	50	17	14	K
BBU17-65K	65	17	14	K
BBU17-80K	80	17	14	K
BBU17-100K	100	17	14	K
BBU17-140K	140	17	14	K
BBU17-200K	200	17	14	K
BBU17-5E	5	17	14	E
BBU17-7E	7	17	14	E
BBU17-10E	10	17	14	E
BBU17-13E	13	17	14	E
BBU17-15E	15	17	14	E
BBU17-20E	20	17	14	E
BBU17-25E	25	17	14	E
BBU17-30E	30	17	14	E
BBU17-40E	40	17	14	E
BBU17-50E	50	17	14	E
BBU17-65E	65	17	14	E
BBU17-80E	80	17	14	E
BBU17-100E	100	17	14	E
BBU17-125E	125	17	14	E
BBU17-150E	150	17	14	E
BBU17-175E	175	17	14	E
BBU17-200E	200	17	14	E
BBU17-15SE	15	17	14	SE
BBU17-20SE	20	17	14	SE
BBU17-25SE	25	17	14	SE
BBU17-30SE	30	17	14	SE
BBU17-40SE	40	17	14	SE
BBU17-50SE	50	17	14	SE
BBU17-65SE	65	17	14	SE
BBU17-80SE	80	17	14	SE
BBU17-100SE	100	17	14	SE
BBU17-125SE	125	17	14	SE
BBU17-150SE	150	17	14	SE
BBU17-175SE	175	17	14	SE
BBU17-200SE	200	17	14	SE

Número de catálogo	Corriente (A)	Tensión (kV)	Clasificación de interrupción (kA)	Tipo de fusible
BBU27-3K	3	27	12.5	K
BBU27-6K	6	27	12.5	K
BBU27-8K	8	27	12.5	K
BBU27-10K	10	27	12.5	K
BBU27-12K	12	27	12.5	K
BBU27-15K	15	27	12.5	K
BBU27-20K	20	27	12.5	K
BBU27-25K	25	27	12.5	K
BBU27-30K	30	27	12.5	K
BBU27-40K	40	27	12.5	K
BBU27-50K	50	27	12.5	K
BBU27-65K	65	27	12.5	K
BBU27-80K	80	27	12.5	K
BBU27-100K	100	27	12.5	K
BBU27-140K	140	27	12.5	K
BBU27-200K	200	27	12.5	K
BBU27-5E	5	27	12.5	E
BBU27-7E	7	27	12.5	E
BBU27-10E	10	27	12.5	E
BBU27-13E	13	27	12.5	E
BBU27-15E	15	27	12.5	E
BBU27-20E	20	27	12.5	E
BBU27-25E	25	27	12.5	E
BBU27-30E	30	27	12.5	E
BBU27-40E	40	27	12.5	E
BBU27-50E	50	27	12.5	E
BBU27-65E	65	27	12.5	E
BBU27-80E	80	27	12.5	E
BBU27-100E	100	27	12.5	E
BBU27-125E	125	27	12.5	E
BBU27-150E	150	27	12.5	E
BBU27-175E	175	27	12.5	E
BBU27-200E	200	27	12.5	E
BBU27-15SE	15	27	12.5	SE
BBU27-20SE	20	27	12.5	SE
BBU27-25SE	25	27	12.5	SE
BBU27-30SE	30	27	12.5	SE
BBU27-40SE	40	27	12.5	SE
BBU27-50SE	50	27	12.5	SE
BBU27-65SE	65	27	12.5	SE
BBU27-80SE	80	27	12.5	SE
BBU27-100SE	100	27	12.5	SE
BBU27-125SE	125	27	12.5	SE
BBU27-150SE	150	27	12.5	SE
BBU27-175SE	175	27	12.5	SE
BBU27-200SE	200	27	12.5	SE

Los fusibles BBU se ofrecen en tres tipos de construcción para cumplir las curvas de fusión específicas de una aplicación determinada. El tipo de construcción se designa por medio del sufijo en los números de catálogo: E (estándar), K (rápido) y SE (lento). Póngase en contacto con los ingenieros de aplicaciones de Bussmann series en: ventasbussmannmexico@eaton.com

Números de catálogo e información técnica

Número de catálogo	Corriente (A)	Tensión (kV)	Clasificación de interrupción (kA)	Tipo de fusible
BBU38-3K	3	38	10	K
BBU38-6K	6	38	10	K
BBU38-8K	8	38	10	K
BBU38-10K	10	38	10	K
BBU38-12K	12	38	10	K
BBU38-15K	15	38	10	K
BBU38-20K	20	38	10	K
BBU38-30K	30	38	10	K
BBU38-40K	40	38	10	K
BBU38-50K	50	38	10	K
BBU38-65K	65	38	10	K
BBU38-80K	80	38	10	K
BBU38-100K	100	38	10	K
BBU38-140K	140	38	10	K
BBU38-200K	200	38	10	K
BBU38-5E	5	38	10	E
BBU38-7E	7	38	10	E
BBU38-10E	10	38	10	E
BBU38-13E	13	38	10	E
BBU38-15E	15	38	10	E
BBU38-20E	20	38	10	E
BBU38-25E	25	38	10	E
BBU38-30E	30	38	10	E
BBU38-40E	40	38	10	E
BBU38-50E	50	38	10	E
BBU38-65E	65	38	10	E
BBU38-80E	80	38	10	E
BBU38-100E	100	38	10	E
BBU38-125E	125	38	10	E
BBU38-150E	150	38	10	E
BBU38-175E	175	38	10	E
BBU38-200E	200	38	10	E
BBU38-15SE	15	38	10	SE
BBU38-20SE	20	38	10	SE
BBU38-25SE	25	38	10	SE
BBU38-30SE	30	38	10	SE
BBU38-40SE	40	38	10	SE
BBU38-50SE	50	38	10	SE
BBU38-65SE	65	38	10	SE
BBU38-80SE	80	38	10	SE
BBU38-100SE	100	38	10	SE
BBU38-125SE	125	38	10	SE
BBU38-150SE	150	38	10	SE
BBU38-175SE	175	38	10	SE
BBU38-200SE	200	38	10	SE

Referencia cruzada

Fusibles DIN de media tensión									
Eaton Busmann series	EFEN	SIBA	MESA	ETI (percutor, 80 N)	ETI (percutor, 50 N)	Merlin Gerin	Driescher	Inael	ABB
3.6 kV									
3.6ADOSJ6.3	67110060	3000213	CF-7.2/6.3	4226005	4225005	51006 500 M0	—	3.6 IB-D2 6.3	1YMB531001M0001
3.6ADOSJ10	67110100	3000213	CF-7.2/10	4226006	4225006	51007.501.M0	—	3.6 IB-D2 10	1YMB531001M0002
3.6ADOSJ16	67110160	3000213	CF-7.2/16	4226007	4225007	51008 502.M0	—	3.6 IB-D2 16	1YMB531001M0003
3.6ADOSJ20	67110200	3000213	CF-7.2/20	4226008	4225008	51009 503 M0	—	3.6 IB-D2 20	—
3.6ADOSJ25	67110250	3000213	CF-7.2/25	4226009	4225009	51010 504 M0	—	3.6 IB-D2 25	1YMB531001M000
3.6ADOSJ31.5	67110320	3000213	CF-7.2/31.5	4226010	4225010	51011 505 M0	—	3.6 IB-D2 31.5	—
3.6ADOSJ40	67110400	3000213	CF-7.2/40	4226011	4225011	51012 506 M0	—	3.6 IB-D2 40	1YMB53100M0005
3.6WDOSJ50	67110500	3000213	CF-7.2/50	4226012	4225012	51013 507 M0	—	3.6 IB-D2 50	1YMB531001M0006
3.6WDOSJ63	67110630	3001013	CF-7.2/63	4226013	4225013	51014 508 M0	—	3.6 IB-D2 63	1YMB531001M0007
3.6WDOSJ80	67110800	3001013	CF-7.2/80	4226014	4225014	51015 509 M0	—	3.6 IB-D2 80	1YMB531001M0008
3.6WDOSJ100	67110.1000	3001013	CF-7.2/100	4226015	4225015	51016 510 M0	—	3.6 IB-D2 100	1YMB531001M0009
3.6WDOSJ125	67110.1250	3001013	—	4226016	4225016	—	—	—	—
3.6WFOSJ160	67110.1600	3001813	—	4226017	4225017	—	—	—	—
3.6WFOSJ200	67210.2000	3001814	—	—	—	—	—	—	—
7.2 kV									
7.2TDLSJ6.3	—	3009813	—	—	—	—	DRS07/006-A2	—	1YMB531034M0001
7.2TDLSJ10	—	3009813	—	—	—	—	DRS07/010-A2	—	1YMB531034M0002
7.2TDLSJ16	—	3009813	—	—	—	—	DRS07/016-A2	—	1YMB531034M0003
7.2TDLSJ20	—	3009813	—	—	—	—	DRS07/020-A2	—	—
7.2TDLSJ25	—	3009813	—	—	—	—	DRS07/025-A2	—	1YMB531034M0004
7.2TDLSJ31.5	—	3009813	—	—	—	—	DRS07/031-A2	—	—
7.2TDLSJ40	—	3009813	—	—	—	—	DRS07/040-A2	—	1YMB531034M0005
7.2TDLSJ50	—	3009813	—	—	—	—	DRS07/050-A2	—	1YMB531034M0006
7.2TDLSJ63	—	3009913	—	—	—	—	DRS07/063-A2	—	1YMB531034M0007
7.2TFLSJ80	—	3009913	—	—	—	—	DRS07/080-A2	—	1YMB531034M0008
7.2TFLSJ100	—	3009913	—	—	—	—	DRS07/100-A2	—	1YMB531034M0009
7.2TFLSJ125	—	3009913	CF-7.2/125	—	—	757352 BN	DRS07/125-A2	—	1YMB531034M0010
7.2TFLSJ160	—	3010013	CF-7.2/160	—	—	757352 BP	DRS07/160-A2	—	1YMB531034M0011
12 kV									
12TDLEJ6.3	67120060	3000413	CF-12/6.3	4236005	4235005	51006 511 M0	—	12 IB-D1 6.3	1YMB531042M0001
12TDLEJ10	67120100	3000413	CF-12/10	4236006	4235006	51006 512 M0	—	12 IB-D1 10	1YMB531042M0002
12TDLEJ16	67120160	3000413	CF-12/16	4236007	4235007	51006 513 M0	—	12 IB-D1 16	1YMB531042M0003
12TDLEJ20	67120200	3000413	CF-12/20	4236008	4235008	51006 514 M0	—	12 IB-D1 20	1YMB531042M0004
12TDLEJ25	67120250	3000413	CF-12/25	4236009	4235009	51006 515 M0	—	12 IB-D1/D2 25	1YMB531002M0004
12TDLEJ31.5	67120320	3000413	CF-12/31.5	4236010	4235010	51006 516 M0	—	12 IB-D1/D2 31.5	1YMB531002M0014
12TDLEJ40	67120400	3000413	CF-12/40	4236011	4235011	51006 517 M0	—	12 IB-D1/D2 40	1YMB531002M0005
12TDLEJ50	67120500	3000413	CF-12/50	4236012	4235012	51006 518 M0	—	12 IB-D2 50	1YMB531002M0006
12TDLEJ63	67120630	3001213	CF-12/63	4236013	4235013	51006 519 M0	—	12 IB-D2 63	1YMB531002M0007
12THLEJ80	67120800	3001213	CF-12/80	4236014	4235014	51006 520 M0	—	12 IB-D3 80	1YMB531002M0021
12THLEJ100	67120.1000	3001213	CF-12/100	4236015	4235015	51006 521 M0	—	12 IB-D3 100	1YMB531002M0022
12TKLEJ125	67120.1250	3001213	—	4236016	4235016	—	DRS12/125-B2	—	1YMB531043M0010
12TXLEJ160	67220.1600	3002013	—	4236017	4235017	—	DRS12/160-B2	—	—
12TXLEJ200	67220.2000	3002014	—	—	—	—	DRS12/200-B2	—	—
12THMEJ100	67004-1000	3010213	CF-12/100	4236515	4235515	757364CN	—	—	1YMB531035M0022
12TFMSJ160	67004-1600	3010313	CF-12/160	4236517	4235517	757354C	—	—	1YMB531035M0011

Referencia cruzada

Fusibles DIN de media tensión									
Eaton Bussmann series	EFEN	SIBA	MESA	ETI (percutor, 80 N)	ETI (percutor, 50 N)	Merlin Gerin	Driescher	Inael	ABB
17.5 kV									
17.5TDL SJ6.3	—	3025513	—	—	—	—	DRS15/006-A2	17.5 IB-D1 6.3	1YMB531003M0001
17.5TDL SJ10	—	3025513	CFR-17.5/10	—	—	51006 522 MO	DRS15/010-A2	17.5 IB-D1 10	1YMB531003M0002
17.5TDL SJ16	—	3025513	CFR-17.5/16	—	—	51006 523 MO	DRS15/016-A2	17.5 IB-D1 16	1YMB531003M0003
17.5TDL SJ20	—	3022113	—	—	—	—	DRS15/020-A2	17.5 IB-D1 20	1YMB531003M0013
17.5TDL SJ25	—	3022113	CFR-17.5/25	—	—	51006 524 MO	DRS15/025-A2	17.5 IB-D1/D2 25	1YMB531003M0004
17.5TDL SJ31.5	—	3022113	CFR-17.5/31.5	—	—	51006 525 MO	DRS15/032-A2	17.5 IB-D1/D2 31.5	1YMB531003M0014
17.5TDL SJ40	—	3022113	CFR-17.5/40	—	—	51006 525 MO	DRS15/040-A2	17.5 IB-D1/D2 40	1YMB531003M0021
17.5TFL SJ50	—	3022113	—	—	—	—	DRS15/050-A2	17.5 IB-D2 50	1YMB531003M0022
17.5TDM EJ6.3	—	3023113	—	—	—	—	DRS15/006-A4	17.5 IB-D1 6.3	1YMB531037M0001
17.5TDM EJ10	—	3023113	—	—	—	—	DRS15/010-A4	17.5 IB-D1 10	1YMB531037M0002
17.5TDM EJ16	—	3023113	—	—	—	—	DRS15/016-A4	17.5 IB-D1 16	1YMB531037M0003
17.5TDM EJ20	—	3023113	—	—	—	—	DRS15/020-A4	17.5 IB-D1 20	1YMB531037M0013
17.5TDM EJ25	—	3023113	—	—	—	—	DRS15/025-A4	17.5 IB-D1 25	1YMB531037M0004
17.5TDM EJ31.5	—	3023113	—	—	—	—	DRS15/032-A4	17.5 IB-D1 31.5	1YMB531037M0014
17.5TDM EJ40	—	3023113	—	—	—	—	DRS15/040-A4	17.5 IB-D1 40	1YMB531037M0021
17.5TDM EJ50	—	3023213	—	—	—	—	DRS15/050-A4	—	1YMB531037M0006
17.5TDM EJ63	—	3023213	—	—	—	—	DRS15/063-A4	17.5 IB-D2 63	1YMB531037M0007
17.5TH MEJ80	—	3023213	—	—	—	—	DRS15/075-B4	—	1YMB531037M0008
17.5TH MEJ100	—	3023313	—	—	—	—	DRS15/100-B4	17.5 IB-D2 100	1YMB531003M0009
17.5TK MEJ125	—	3023414	—	—	—	—	DRS15/125-B4	—	1YMB531003M0010
24 kV									
24TDM EJ6.3	67140060	3000613	CF-24/6.3	4256005	4255005	51006 538 MO	DRS20/006-A4	24 IB-D1 6.3	1YMB531044M0001
24TDM EJ10	67140100	3000613	CF-24/10	4256006	4255006	51006 539 MO	DRS20/010-A4	24 IB-D1 10	1YMB531044M0002
24TDM EJ16	67140160	3000613	CF-24/16	4256007	4255007	51006 540 MO	DRS20/016-A4	24 IB-D1 16	1YMB531044M0003
24TDM EJ20	67140200	3000613	CF-24/20	4256008	4255008	51006 541 MO	DRS20/020-A4	24 IB-D1 20	1YMB531044M0004
24TDM EJ25	67140250	3000613	CF-24/25	4256009	4255009	51006 542 MO	DRS20/025-A4	24 IB D1/D2 25	1YMB531004M0004
24TDM EJ31.5	67140320	3000613	CF-24/31.5	4256010	4255010	51006 543 MO	DRS20/032-A4	24 IB D1/D2 31.5	1YMB531004M0012
24TDM EJ40	67140400	3000613	CF-24/40	4256011	4255011	51006 544 MO	DRS20/040-A4	24 IB D1/D2 40	1YMB531004M0005
24TDM EJ50	67140500	3001413	CF-24/50	4253012	4255012	51006 545 MO	DRS20/050-A4	24 IB-D2 50	1YMB531004M0021
24TH MEJ63	67140630	3001413	CF-24/63	4253013	4255013	51006 546 MO	DRS20/063-A4	24 IB-D2 63	1YMB531004M0022
24TF MEJ80	67140800	3001413	CF-24/80	4253014	4255014	51006 547 MO	DRS20/075-B4	24 IB-D3 80	1YMB531022M0001
24TF MEJ100	67240.1000	3002213	CF-24/100	4253015	4255015	51006 548 MO	DRS20/100-B4	24 IB-D3 100	1YMB531022M0002
24TX MEJ125	67240.1250	3002213	—	4253016	4255016	—	DRS20/125-B4	—	1YMB531022M0003
24TX MEJ160	67240.1600	—	—	—	—	—	DRS20/160-B4	—	—
36 kV									
36TDQSJ3.15	—	—	—	—	—	—	—	—	—
36TDQSJ6.3	67150060	3000813	CF-36/6.3	4266005	4265005	51006 549 MO	DRS30/006-A5	24 IB-D1 6.3	1YMB531006M0001
36TDQSJ10	67150100	3000813	CF-36/10	4266006	4265006	51006 550 MO	DRS30/010-A5	24 IB-D1 10	1YMB531006M0002
36TDQSJ16	67150160	3000813	CF-36/16	4266007	4265007	51006 551 MO	DRS30/016-A5	24 IB-D1 16	1YMB531006M0003
36TDQSJ20	67150200	3000813	CF-36/20	4266008	4265008	51006 552 MO	DRS30/020-A5	24 IB-D1 20	—
36TDQSJ25	67150250	3000813	CF-36/25	4266009	4265009	51006 553 MO	DRS30/025-A5	24 IB-D1 25	1YMB531006M0004
36TFQSJ31.5	67150320	3000813	CF-36/31.5	4266010	4265010	51006 554 MO	DRS30/032-A5	24 IB-D1 31.5	—
36TFQSJ40	67150400	3000813	CF-36/40	4266011	4265011	51006 555 MO	DRS30/040-A5	24 IB-D1 40	1YMB531006M0005
36TFQSJ50	67150500	3000813	CF-36/50	4266012	4265012	51006 556 MO	DRS30/050-A5	24 IB-D1 50	—
36TXQEJ63	67150630	3000813	CF-36/63	4266013	4265013	51006 557 MO	DRS30/063-A5	24 IB-D1 63	—

Referencia cruzada

Fusibles media tensión para motores				
Eaton Bussmann series	SIBA	GE	ABB	Driescher
3.6 kV				
3.6WDFH050	3026956-50	—	—	—
3.6WDFH063	3026956-63	—	—	—
3.6WDFH080	3026956-80	—	—	—
3.6WDFH0100	3026956-100	K81PEX100	—	—
3.6WDFH0125	3026956-125	K81PEX125	—	—
3.6WFFH0160	3026956-160	K81PEX160	—	—
3.6WFFH0200	3026956-200	K81PEX200	—	—
3.6WFFH0250	3026956-250	K81PEX250	—	—
3.6WKFH0315	3026956-315	K81PEX315	—	—
3.6WKFH0355	—	K81PEX350*	—	—
3.6WKFH0400	—	K81PEX450**	—	—
3.6WFGH0100	3025513-100	—	1YMB531031M0001	—
3.6WFGH0150	—	—	1YMB531031M0002	—
3.6WFGH0200	—	—	1YMB531031M0003	—
3.6WFGH0250	—	—	1YMB531031M0004	—
3.6WKGH0315	—	—	1YMB531031M0005	—
3.6WDLSJ50	3020153-50	—	—	—
3.6WDLSJ63	3020153-63	—	—	—
3.6WDLSJ80	3020153-80	—	—	—
3.6WDLSJ100	3020153-100	—	1YMB531028M0001	—
3.6WDLSJ125	3020253-125	—	—	—
3.6WFLSJ160	3020253-160	—	1YMB531028M0002	—
3.6WFLSJ200	3020253-200	—	1YMB531028M0003	—
3.6WKLSJ250	3020054-250	—	1YMB531028M0004	—
3.6WKLSJ315	3020054-315	—	1YMB531028M0005	—
7.2 kV				
7.2WFNH050	3027156-50	K81SDX50	—	—
7.2WFNH063	3027156-63	K81SDX63	1YMB531032M0001	—
7.2WFNH080	3027156-80	K81SDX80	—	—
7.2WFNH0100	3027156-100	K81SDX100	1YMB531032M0002	—
7.2WFNH0125	3027156-125	K81SDX125	—	—
7.2WFNH0160	3027156-160	K81SDX160	1YMB531032M0003	—
7.2WFNH0200	3027156-200	K81SDX200	1YMB531032M0004	—
7.2WKNH0224	3027156-224	K81SDX225	—	—
7.2WKNH0250	3027156-250	K81SDX250	1YMB531032M0005	—
7.2WKNH0315	3027156-315	K81SDX315	1YMB531032M0006	—
7.2WFMSJ50	3010853-50	—	—	—
7.2WFMSJ63	3010853-63	—	1YMB531029M0001	—
7.2WFMSJ80	3010853-80	—	—	—
7.2WFMSJ100	3010853-100	—	1YMB531029M0002	DRVAL6/100S
7.2WFMSJ125	3010953-125	—	—	DRVAL6/125S
7.2WFMSJ160	3010953-160	—	1YMB531029M0003	DRVAL6/160S
7.2WKMSJ200	3011054-200	—	1YMB531029M0004	DRVAL6/200S
7.2WKMSJ224	3011054-224	—	—	—
7.2WKMSJ250	3011054-250	—	1YMB531029M0005	DRVAL6/250S
7.2WKMSJ315	3011054-315	—	1YMB531029M0006	DRVAL6/315S

* El fusible GE tiene clasificación de 350 A, el fusible Eaton Bussmann series de 355 A.

** El fusible GE tiene clasificación de 450 A, el fusible Eaton Bussmann series de 400 A.

Fusibles media tensión para transformadores de potencial		
Eaton Bussmann series	SIBA	GE
3.6 kV		
3.6ABCNA3.15	—	AIR3.3/3
7.2 kV		
7.2ABWNA3.15	3038311-3	VTF6.6/3
7.2ABCNA3.15	3037711-3	—
7.2OBCNA3.15	—	VTF6.6/3
12 kV		
12ABCNA3.15	3037811-3	VTF11/3
12ABCN223.15	—	5XVTF11/3
12OBCNA3.15	—	VTF11/3
12OBCN223.15	—	5XVTF11/3
15.5 kV		
15.5ABFNA3.15	—	VTF15/3
15.5OBFNA3.15	—	VTF15/3
15.5ABFNA223.15	—	6XVTF15/3
15.5OBFNA223.15	—	6XVTF15/3
17.5 kV		
17.5ABGNA3.15	3037911-3	—
24 kV		
24ABGNA3.15	3038011-3	—

Observe que los fusibles Eaton Bussmann series tienen clasificación de 3.15 A, y los fusibles GE y SIBA tienen clasificación de 3 A.

Referencia cruzada

Fusibles media tensión a prueba de aceite

Eaton Bussmann series	Siba	GE	Notas
3.6 kV			
3.60EFMA6.3	3013236-6.3*	—	El fusible Eaton Bussmann series sólo puede usarse a 3.6 kV, máximo.
3.60EFMA10	3013236-10*	—	El fusible Eaton Bussmann series sólo puede usarse a 3.6 kV, máximo.
3.60EFMA16	3013236-16*	—	El fusible Eaton Bussmann series sólo puede usarse a 3.6 kV, máximo.
3.60EFMA20	3013236-20*	—	El fusible Eaton Bussmann series sólo puede usarse a 3.6 kV, máximo.
3.60EFMA25	3013236-25*	—	El fusible Eaton Bussmann series sólo puede usarse a 3.6 kV, máximo.
3.60EFMA31.5	3013236-31.5*	—	El fusible Eaton Bussmann series sólo puede usarse a 3.6 kV, máximo.
3.60EFMA40	3013236-40*	—	El fusible Eaton Bussmann series sólo puede usarse a 3.6 kV, máximo.
3.60EFMA50	3013236-50*	—	El fusible Eaton Bussmann series sólo puede usarse a 3.6 kV, máximo.
3.60EFMA63	3013236-63*	—	El fusible Eaton Bussmann series sólo puede usarse a 3.6 kV, máximo.
3.60EFMA80	3013236-80*	—	El fusible Eaton Bussmann series sólo puede usarse a 3.6 kV, máximo.
3.60EFMA100	3013236-100*	KSBX0100	El fusible Eaton Bussmann series sólo puede usarse a 3.6 kV, máximo.
7.2 kV			
7.20EFMA80	3013236-80	—	
7.20EFMA100	3013236-100	KSBX0100	
7.20EFMA112	3013236-112	—	
7.20HGMA100	—	KSMX0100	
7.20HGMA125	3023436-125	KSMX0120	El fusible GE tiene clasificación de 120 A, el fusible Eaton Bussmann series de 125 A
7.20HGMA140	—	KSMX0140	
7.20HGMA160	3023436-160	—	
12 kV			
120EFMA6.3	3014436-6.3	KEBX05	El fusible GE tiene clasificación de 5 A, el fusible Eaton Bussmann series de 6.3 A.
120EFMA10	3014436-10	KEBX010	
120EFMA16	3014436-16	KEBX016	
120EMFA20	3014436-20	KEBX020	
120EFMA25	3014436-25	KEBX025	
120EFMA31.5	3014436-31.5	KEBX036	El fusible GE tiene clasificación de 36 A, el fusible Eaton Bussmann series de 31.5 A.
120EFMA40	3014436-40	KEBX040	
120EFMA50	3014436-50	KEBX050	
120EFMA63	3014436-63	KEBX063	
120HFMA80	3014436-80	KEBX080	
15.5 kV			
15.50EFMA25	—	KFBX025	
15.50EFMA31.5	—	KFBX036	El fusible GE tiene clasificación de 36 A, el fusible Eaton Bussmann series de 31.5 A.
15.50EFMA40	—	KFBX040	
15.50EFMA50	—	KFBX050	
15.50EFMA63	—	KFBX063	
15.50HGMA80	—	KFMX085	El fusible GE tiene clasificación de 85 A, el fusible Eaton Bussmann series de 80 A.
15.50LGMA100	—	KFMX0100	
17.5 kV			
17.50HGMA20	—	KFMX020	
17.50HGMA25	—	KFMX025	
17.50HGMA31.5	—	KFMX032	
17.50HGMA40	—	KFMX040	
17.50HGMA50	—	KFMX050	
17.50HGMA63	—	KFMX063	
17.50HGMA80	—	KFMX080	
24 kV			
240EGMA6.3	3023736-6.3**	—	
240EGMA10	3023736-10***	KTMX010***	El fusible Eaton Bussmann series sólo puede usarse a 24 kV, máximo.
240EGMA16	3023736-16**	—	
240EGMA20	3023736-20**	KTMX020***	El fusible Eaton Bussmann series sólo puede usarse a 24 kV, máximo.
240EGMA25	3023736-25**	KTMX025***	El fusible Eaton Bussmann series sólo puede usarse a 24 kV, máximo.
240EGMA31.5	3023736-31.5**	KTMX032***	El fusible Eaton Bussmann series sólo puede usarse a 24 kV, máximo.
240EGMA40	3023736-40**	KTMX040***	El fusible Eaton Bussmann series sólo puede usarse a 24 kV, máximo.
240EGMA50	3023736-50**	KTMX050***	

* Fusible SIBA con clasificación de 7.2 kV.

** Fusible SIBA con clasificación de 12 kV.

*** Fusible GE con clasificación de 25.8 kV.

Referencia cruzada

Fusibles media tensión para uso al aire libre, Norma británica

Eaton Bussmann series	SIBA	Eaton Bussmann series	SIBA	GE	Eaton Bussmann series	SIBA
3.6 kV						
3.6ADFHA6.3*	3024136-6.3	12ADFHA6.3	3014136-6.3	—	24ADIHA6.3	3024436-6.3
3.6ADFHA10*	3024136-10	12ADFHA10	3014136-10	—	24ADIHA10	3024436-10
3.6ADFHA16*	3024136-16	12ADFHA16	3014136-16	—	24ADIHA16	3024436-16
3.6ADFHA20*	3024136-20	12ADFHA20	3014136-20	—	24ADIHA20	3024436-20
3.6ADFHA25*	3024136-25	12ADFHA25	3014136-25	—	24ADIHA25	3024436-25
3.6ADFHA31.5*	3024136-31.5	12ADFHA31.5	3014136-31.5	—	24ADIHA31.5	3024436-31.5
3.6ADFHA40*	3024136-40	12AFFHA40	3013536-40	—	24FIHA40	3016136-40
7.2 kV						
7.2ADFHA6.3	3024136-6.3	12ADFHA6.3	3014136-6.3	—	24AFIHA50	3016136-40
7.2ADFHA10	3024136-10	12ADFHA10	3014136-10	—	24AFIHA63	3016136-63
7.2ADFHA16	3024136-16	12ADFHA16	3014136-16	—	24AFIHA80	3016136-80
7.2ADFHA20	3024136-20	12ADFHA20	3014136-20	—		
7.2ADFHA25	3024136-25	12ADFHA25	3014136-25	—		
7.2ADFHA31.5	3024136-31.5	12ADFHA31.5	3014136-31.5	—		
7.2ADFHA40	3024136-40	12ADFHA40	3014136-40	—		
7.2ADFHA50	3024136-50	12ADFHA50	3014136-50	—		
7.2ADFHA63	3024136-63	12ADFHA63	3014136-63	—		
7.2AFFHA80	3013536-80	12AFFHA80	3013536-80	—		
7.2AFFHA100	3013536-100	12AFFHA100	3013536-100	—		
7.2BDGHA6.3	3024236-6.3	12BDGHA6.3	3024336-6.3	—		
7.2BDGHA10	3024236-10	12BDGHA10	3024336-10	—		
7.2BDGHA16	3024236-16	12BDGHA16	3024336-16	—		
7.2BDGHA20	3024236-20	12BDGHA20	3024336-20	—		
7.2BDGHA25	3024236-25	12BDGHA25	3024336-25	—		
7.2BDGHA31.5	3024236-31.5	12BDGHA31.5	3024336-31.5	—		
7.2BDGHA40	3024236-40	12BDGHA40	3024336-40	—		
7.2BDGHA50	3024236-50	12BDGHA50	3024336-50	—		
7.2BDGHA63	3024236-63	12BDGHA63	3024336-63	—		
7.2BDGHA80	3024236-80	12BDGHA80	3024336-80	—		
7.2BFGHA100	3013736-100	12BFGHA100	3014736-100	—		
7.2BFGHA125	3013736-125	12BFGHA125	3014736-125	—		
7.2BFGHA140	3013736-140	12BFGHA140	3014736-140	—		
7.2BFHA160	3013736-160	12BFHA160	3013736-160	—		
7.2BDGHC6.3	3024636-6.3	12BDGHC6.3	3024736-6.3	—		
7.2BDGHC10	3024636-10	12BDGHC10	3024736-10	—		
7.2BDGHC16	3024636-16	12BDGHC16	3024736-16	—		
7.2BDGHC20	3024636-20	12BDGHC20	3024736-20	—		
7.2BDGHC25	3024636-25	12BDGHC25	3024736-25	—		
7.2BDGHC31.5	3024636-31.5	12BDGHC31.5	3024736-31.5	—		
7.2BDGHC40	3024636-40	12BDGHC40	3024736-40	—		
7.2BDGHC50	3024636-50	12BDGHC50	3024736-50	—		
7.2BDGHC63	3024636-63	12BDGHC63	3025036-63	—		
7.2BDGHC80	3024636-80	12BDGHC80	3025036-80	—		
7.2BFGHC90	3024936-90	12BFGHC90	3025036-90	—		
7.2BFGHC100	3024936-100	12BFGHC100	3025036-100	—		
7.2BFGHC125	3024936-125	12BFGHC125	3025036-125	—		
7.2BFGHC140	3024936-140	12BFGHC140	3024936-140	—		
7.2BFGHC160	3024936-160	12BFGHC160	3024936-160	—		
15.5 kV						
		15.5BDGHC6.3	3025836-6.3	—		
		15.5BDGHC10	3024836-10	—		
		15.5BDGHC16	3024836-16	—		
		15.5BDGHC20	3024836-20	—		
		15.5BDGHC25	3024836-25	—		
		15.5BDGHC31.5	3024836-31.5	—		
		15.5BDGHC40	3024836-40	—		
		15.5BFGHC50	3024836-50	—		
		15.5BFGHC63	3024836-63	—		
		15.5BFGHC80	3024836-80	—		

* Sólo puede usarse a 3.6 kV, máximo.

Referencia cruzada

Fusibles media tensión clasificación E, tipo americano

Fusibles Eaton de media tensión por marca

Eaton Bussmann series	Eaton Cutler Hammer	Mersen (Ferraz Shawmut)	GE	Littelfuse
*5.5 kV - Fusibles clasificación E para protección de transformadores y alimentadores				
MV055F1DAX10E	5HLE-10E	A055F1DORO-10E	—	10E-1C-5.5
MV055F1DAX15E	5HLE-15E	A055F1DORO-15E	—	15E-1C-5.5
MV055F1DAX20E	5HLE-20E	A055F1DORO-20E	—	20E-1C-5.5
MV055F1DAX25E	5HLE-25E	A055F1DORO-25E	—	25E-1C-5.5
MV055F1DAX80E	5HLE-80E	A055F1DORO-80E	9F62DCB080	80E-1C-5.5
MV055F1DAX125E	5HLE-125E	A055F1DORO-125E	9F62DCB125	125E-1C-5.5
MV055F1DAX175E	5HLE-175E	A055F1DORO-175E	9F62DCB175	175E-1C-5.5
MV055F1DAX200E	5HLE-200E	A055F1DORO-200E	9F62DCB200	200E-1C-5.5
MV055F2DAX300E	5HLE-300E	A055F2DORO-300E	9F62FCB300	300E-1C-5.5
MV055F2DAX350E	5HLE-350E	A055F2DORO-350E	9F62FCB350	350E-2C-5.5
MV055F2DAX400E	5HLE-400E	A055F2DORO-400E	9F62FCB400	400E-2C-5.5
MV055F2DAX450E	5HLE-450E	A055F2DORO-450E	9F62FCB450	450E-2C-5.5
—	5HLE-30E	A055F1DORO-30E	9F60FJD030	30E-1C-5.5
—	5HLE-40E	A055F1DORO-40E	9F60FJD040	40E-1C-5.5
—	5HLE-50E	A055F1DORO-50E	9F60FJD050	50E-1C-5.5
—	5HLE-65E	A055F1DORO-65E	9F60FJD065	65E-1C-5.5
*8.3 kV - Fusibles clasificación E para protección de transformadores y alimentadores				
—	8HLE-20E	A825X20E-1	9F60FJE020	20E-1C-8.25
—	8HLE-25E	A825X25E-1	9F60FJE025	25E-1C-8.25
—	8HLE-30E	A825X30E-1	9F60FJE030	30E-1C-8.25
—	8HLE-40E	A825X40E-1	9F60FJE040	40E-1C-8.25
—	8HLE-50E	A825X50E-1	9F60FJE050	50E-1C-8.25
—	8HLE-65E	A825X65E-1	9F60FJE065	65E-1C-8.25
*15.5 kV - Fusibles clasificación E para protección de transformadores y alimentadores				
MV155F1DBX10E	15HLE-10E	A155F1DORO-10E	—	10E-1C-15.5
MV155F1DBX80E	15HLE-80E	A155F2DORO-80E	9F60HMH080	80E-1C-15.5
MV155F1DBX100E	15HLE-100E	A155F2DORO-100E	9F60HMH100	100E-1C-15.5
MV155F2DBX175E	15HLE-175E	A155F2DORO-175E	—	175E-2C-15.5
MV155F2DBX200E	15HLE-200E	A155F2DORO-200E	—	200E-2C-15.5
—	15HLE-15E	A155F1DORO-15E	9F60FMH015	15E-1C-15.5
—	15HLE-20E	A155F1DORO-20E	9F60FMH020	20E-1C-15.5
—	15HLE-25E	A155F1DORO-25E	9F60FMH025	25E-1C-15.5
—	15HLE-30E	A155F1DORO-30E	9F60FMH030	30E-1C-15.5
—	15HLE-40E	A155F1DORO-40E	9F60FMH040	40E-1C-15.5
—	15HLE-50E	A155F1DORO-50E	9F60FMH050	50E-1C-15.5
—	15HLE-65E	A155F2DORO-65E	9F60FMH065	65E-1C-15.5
—	15HLE-150E	A155F2DORO-150E	—	150E-2C-15.5
*5.5 kV - Fusibles clasificación E: CL-14 y atornillables				
ECL055-10E	5HCL-10E	A055C1DORO-10E	—	10E-1CL-5.5
ECL055-15E	5HCL-15E	A055C1DORO-15E	—	15E-1CL-5.5
ECL055-20E	5HCL-20E	A055C1DORO-20E	—	20E-1CL-5.5
ECL055-25E	5HCL-25E	A055C1DORO-25E	—	25E-1CL-5.5
ECL055-30E	5HCL-30E	A055C1DORO-30E	—	30E-1CL-5.5
ECL055-40E	5HCL-40E	A055C1DORO-40E	—	40E-1CL-5.5
ECL055-50E	5HCL-50E	A055C1DORO-50E	—	50E-1CL-5.5
ECL055-65E	5HCL-65E	A055C1DORO-65E	—	65E-1CL-5.5
ECL055-80E	5HCL-80E	A055C1DORO-80E	—	80E-1CL-5.5
ECL055-100E	5HCL-100E	A055C1DORO-100E	—	100E-1CL-5.5
ECL055-125E	5HCL-125E	A055C1DORO-125E	—	125E-1CL-5.5
ECL055-150E	5HCL-150E	A055C1DORO-150E	—	150E-1CL-5.5
ECL055-200E	5HCL-200E	A055C1DORO-200E	—	—
ECL055-250E	5HCL-250E	A055C1DORO-250E	—	—
ECL055-300E	5HCL-300E	A055C1DORO-300E	—	300E-2CL-5.5
ECL055-400E	5HCL-400E	A055C1DORO-400E	—	350E-2CL-5.5
ECL055-450E	5HCL-450E	A055C2DORO-450E	—	400E-2CL-5.5
ECL055-500E	5HCL-500E	A055C2DORO-500E	—	—
ECL055-600E	5HCL-600E	A055C2DORO-600E	—	—
EBI055-750E	5HCL-750E	A055B3DORO-750E	—	—
EB1055-900E	5HCL-900E	A055B3DORO-900E	—	—

*Los números de catálogo de Eaton Bussmann series están siendo actualizados a Eaton Cutler Hammer, se recomienda realizar la solicitud con el número de catálogo de Eaton Cutler Hammer.

Para mayor información, consulte a servicio técnico en: ventasbussmannmexico@eaton.com o al tel. 01800-8-387369

Referencia cruzada

Fusibles media tensión clasificación E, tipo americano

Fusibles Eaton de media tensión por marca

Eaton Bussmann series	Eaton Cutler Hammer	Mersen (Ferraz Shawmut)	GE	Littelfuse
*15.5 kV - Fusibles clasificación E: CL-14 y atornillables				
ECL155-10E	15HCL-10E	A155C1DORO-10E	—	10E-1CL-15.5
ECL155-15E	15HCL-15E	A155C1DORO-15E	—	15E-1CL-15.5
ECL155-20E	15HCL-20E	A155C1DORO-20E	—	20E-1CL-15.5
ECL155-25E	15HCL-25E	A155C1DORO-25E	—	25E-1CL-15.5
ECL155-30E	15HCL-30E	A155C1DORO-30E	—	30E-1CL-15.5
ECL155-40E	15HCL-40E	A155C1DORO-40E	—	40E-1CL-15.5
ECL155-50E	15HCL-50E	A155C1DORO-50E	—	50E-1CL-15.5
ECL155-65E	15HCL-65E	A155C1DORO-65E	—	65E-1CL-15.5
ECL155-80E	15HCL-80E	A155C1DORO-80E	—	80E-1CL-15.5
ECL155-100E	15HCL-100E	A155C1DORO-100E	—	100E-1CL-15.5
ECL155-125E	15HCL-125E	A155C2DORO-125E	—	—
ECL155-150E	15HCL-150E	A155C3DORO-150E	—	—
ECL155-200E	15HCL-200E	A155C3DORO-200E	—	—
ECL155-250E	15HCL-250E	A155C3DORO-250E	—	—
ECL155-300E	15HCL-300E	A155C3DORO-300E	—	—
*2.4 kV - Fusibles clasificación E para protección de transformadores y alimentadore, uso en interiores y exteriores				
JCX-15E	2CLE-15E	—	—	—
JCX-20E	2CLE-20E	—	—	—
JCX-25E	2CLE-25E	—	—	—
JCX-30E	2CLE-30E	—	9F60ECB030	30E-1C-2.75
JCX-40E	2CLE-40E	—	9F60ECB040	40E-1C-2.75
JCX-50E	2CLE-50E	—	9F60ECB050	50E-1C-2.75
JCX-65E	2CLE-65E	—	9F60ECB065	65E-1C-2.75
JCX-80E	2CLE-80E	—	9F60ECB080	80E-1C-2.75
JCX-100E	2CLE-100E	—	9F60ECB100	100E-1C-2.75
JCX-125E	2CLE-125E	—	9F60GCB125	125E-1C-2.75
JCX-150E	2CLE-150E	—	9F60GCB150	150E-1C-2.75
JCX-200E	2CLE-200E	—	9F60GCB200	200E-1C-2.75
JCX-250E/280X	2CLE-250E	—	—	—
JCX-300E/325X	2CLE-300E	—	—	—
JCX-350X	2CLE-350X	—	—	—
JCX-400X	2CLE-400X	—	—	—
JCX-450X	2CLE-450X	—	—	—
*5.5 kV - Fusibles clasificación E para protección de transformadores y alimentadores, uso en interiores y exteriores				
JCU-10E	5CLE-10E-D	—	—	—
JCU-15E	5CLE-15E	—	—	—
JCU-20E	5CLE-20E	—	—	—
JCU-25E	5CLE-25E	—	—	—
JCU-30E	5CLE-30E-D	—	—	—
JCU-40E	5CLE1-40E	—	—	—
JCU-50E	5CLE1-50E	—	—	—
JCU-65E	5CLE1-65E	—	—	—
JCU-80E	5CLE1-80E	—	—	—
JCU-100E	5CLE1-100E	—	—	—
JCU-125E	5CLE1-125E	—	—	—
JCU-150E	5CLE-150E	—	—	—
JCU-175E	5CLE-175E	—	—	—
JCU-200E	5CLE-200E	—	—	—
JCU-250E	5CLE-250E	—	—	—
JCU-300E	5CLE-300E	—	—	—
JCU-350E	5CLE-350E	—	—	—
JCU-400E	5CLE-400E	—	—	—
JCU-450E	5CLE-450E	—	—	—
JCU-600E	5CLE-600E	—	—	—
JCU-750E	5CLE-750E	—	—	—

*Los números de catálogo de Eaton Bussmann series están siendo actualizados a Eaton Cutler Hammer, se recomienda realizar la solicitud con el número de catálogo de Eaton Cutler Hammer. Para mayor información, consulte a servicio técnico en: ventasbussmannmexico@eaton.com o al tel. 01800-8-387369

Referencia cruzada

Fusibles clasificación E y fusibles clasificación R, tipo americano

Fusibles Eaton de media tensión por marca				
Eaton Bussmann series	Eaton Cutler Hammer	Mersen (Ferraz Shawmut)	GE	Littelfuse
**8.3 kV – Fusibles clasificación E para protección de transformadores y alimentadores, uso en interiores/gabinete				
JCZ-15E	8CLE-15E	—	—	—
JCZ-20E	8CLE-20E	—	—	—
JCZ-25E	8CLE-25E	—	—	—
JCZ-30E	8CLE-30E-D	—	—	—
JCZ-40E	8CLE-40E	—	—	—
JCZ-50E	8CLE-50E	—	—	—
JCZ-65E	8CLE-65E	—	—	—
JCZ-80E	8CLE-80E	—	—	—
JCZ-100E	8CLE-100E	—	—	—
JCZ-125E	8CLE-125E	—	—	—
JCZ-150E	8CLE-150E	—	—	—
*2.4 kV – Fusibles clasificación E para transformadores de potencial y pequeños transformadores de potencia, sin indicador de fusión				
JCD-1/2E	—	—	—	500E-4PT-2.4
JCD-1E	—	—	—	1E-4PT-2.4
JCD-2E	—	—	—	2E-4PT-2.4
*5.5 kV – Fusibles clasificación E para transformadores de potencial y pequeños transformadores de potencia, con indicador de fusión				
JCQ-1/2E	5CLPT-1-2	—	9F60BDD905	1/2E-8PT-5.5
JCQ-1E	5CLPT-1E	—	9F60BDD001	1E-8PT-5.5
JCQ-3E	—	—	9F60BDD003	3E-8PT-5.5
JCQ-5E	—	—	—	5E-8PT-5.5
JCQ-10E	—	—	—	10E-8PT-5.5
*8.3 kV – Fusibles clasificación E para transformadores de potencial y pequeños transformadores de potencia, con indicador de fusión				
JCI-1/2E	8CLPT-1-2	—	9F60BDE905	1/2E-8PT-8.25
JCI-3E	8CLPT-3E	—	9F60BDE003	3E-8PT-8.25
*15.5 kV – Fusibles clasificación E para transformadores de potencial y pequeños transformadores de potencia, con indicador de fusión				
JCT-1/2E	—	—	—	1/2E-8PT-8.25
JCT-1E	—	—	—	1E-8PT-15.5
JCT-3E	15CLPT-3E	—	—	3E-8PT-15.5
*2.4 kV – Fusibles clasificación R para protección de motores				
JCK-2R	2CLS-2R	A240R2R	—	70-2R-1C-2.75
JCK-3R	2CLS-3R	A240R3R	—	100-3R-1C-2.75
JCK-4R	2CLS-4R	A240R4R	—	130-4R-1C-2.75
JCK-5R	2CLS-5R	A240R5R	—	150-5R-1C-2.75
JCK-6R	2CLS-6R	A240R6R	—	170-6R-1C-2.75
JCK-9R	2CLS-9R	A240R9R	—	200-9R-1C-2.75
JCK-12R	2CLS-12R	A240R12R	—	230-12R-1C-2.75
JCK-18R	2CLS-18R	A240R18R	—	390-18R-2C-2.75
JCK-24R	2CLS-24R	A240R24R	—	450-24R-2C-2.75
*Fusibles clasificación R para protección de motores				
JCK-A-2R	2ACLS-2R	—	—	70-2R-1C-2.75w
JCK-A-3R	2ACLS-3R	—	—	100-3R-1C-2.75w
JCK-A-4R	2ACLS-4R	—	—	130-4R-1C-2.75w
JCK-A-5R	2ACLS-5R	—	—	150-5R-1C-2.75w
JCK-A-6R	2ACLS-6R	—	—	170-6R-1C-2.75w
JCK-A-9R	2ACLS-9R	—	—	200-9R-1C-2.75w
JCK-A-12R	2ACLS-12R	—	—	230-12R-1C-2.75w
JCK-A-18R	2ACLS-18R	—	—	390-18R-2C-2.75w
JCK-A-24R	2ACLS-24R	—	—	450-24R-2C-2.75w
**Fusibles clasificación R para protección de motores				
JCK-B-2R	2BCLS-2R	—	—	—
JCK-B-3R	2BCLS-3R	—	—	—
JCK-B-4R	2BCLS-4R	—	—	—
JCK-B-5R	2BCLS-5R	—	—	—
JCK-B-6R	2BCLS-6R	—	—	—
JCK-B-9R	2BCLS-9R	—	—	—
JCK-B-12R	2BCLS-12R	—	—	—
JCK-B-18R	2BCLS-18R	—	—	—
JCK-B-24R	2BCLS-24R	—	—	—

*Se recomienda realizar la solicitud de los fusibles: 2.4 kV (JCD-), 5.5 kV (JCQ-), 8.3 kV (JCI-), 15.5 kV (JCT-), 2.4 kV (JCK-2R al JCK-A-24R) con el número de catálogo de Eaton Bussmann series.

**Se recomienda realizar la solicitud de los fusibles: 8.3 kV (8CLE-), 2.4 kV (2BCLS-) con el número de catálogo de Eaton Cutler Hammer.

Referencia cruzada

Fusibles media tensión clasificación R, tipo americano			
Fusibles Eaton de media tensión por marca			
Eaton Bussmann series	Eaton Cutler Hammer	Mersen (Ferraz Shawmut)	Littelfuse
**2.4 kV – Fusibles clasificación R para protección de circuitos de motores, sellados herméticamente, para uso con arrancadores de motor Ampgard			
JCH-2R	2HCLS-2R	—	—
JCH-3R	2HCLS-3R	—	—
JCH-4R	2HCLS-4R	—	—
JCH-5R	2HCLS-5R	—	—
JCH-6R	2HCLS-6R	—	—
JCH-9R	2HCLS-9R	—	—
JCH-12R	2HCLS-12R	—	—
JCH-18R	2HCLS-18R	—	—
JCH-24R	2HCLS-24R	—	—
*4.8 kV – Fusibles clasificación R para protección de circuitos de motores			
JCL-2R	5CLS-2R	A480R2R-1	70-2R-1C-5.5
JCL-3R	5CLS-3R	A480R3R-1	100-3R-1C-5.5
JCL-4R	5CLS-4R	A480R4R-1	130-4R-1C-5.5
JCL-5R	5CLS-5R	A480R5R-1	150-5R-1C-5.5
JCL-6R	5CLS-6R	A480R6R-1	170-6R-1C-5.5
JCL-9R	5CLS-9R	A480R9R-1	200-9R-1C-5.5
JCL-12R	5CLS-12R	A480R12R-1	230-12R-1C-5.5
JCL-18R	5CLS-18R	A480R18R-1	390-18R-2C-5.5
JCL-24R	5CLS-24R	A480R24R-1	450-24R-2C-5.5
*4.8 kV – Fusibles clasificación R para protección de circuitos de motores con orificio de maniobra Westinghouse Ampgard			
JCL-A-2R	5ACLS-2R	A480R2R-1HE	70-2R-1C-5.5w
JCL-A-3R	5ACLS-3R	A480R3R-1HE	100-3R-1C-5.5w
JCL-A-4R	5ACLS-4R	A480R4R-1HE	130-4R-1C-5.5w
JCL-A-5R	5ACLS-5R	A480R5R-1HE	150-5R-1C-5.5w
JCL-A-6R	5ACLS-6R	A480R6R-1HE	170-6R-1C-5.5w
JCL-A-9R	5ACLS-9R	A480R9R-1HE	200-9R-1C-5.5w
JCL-A-12R	5ACLS-12R	A480R12R-1HE	230-12R-1C-5.5w
JCL-A-18R	5ACLS-18R	A480R18R-1HE	390-18R-2C-5.5w
JCL-A-24R	5ACLS-24R	A480R24R-1HE	450-24R-2C-5.5w
**4.8 kV – Fusibles clasificación R, atornillables, para protección de circuitos de motores			
JCL-B-2R	5BCLS-2R	A051BDAR0-2R	70-2R-1BI-5.5
JCL-B-3R	5BCLS-3R	A051BDAR0-3R	100-3R-1BI-5.5
JCL-B-4R	5BCLS-4R	A051BDAR0-4R	130-4R-1BI-5.5
JCL-B-5R	5BCLS-5R	A051BDAR0-5R	150-5R-1BI-5.5
JCL-B-6R	5BCLS-6R	A051BDAR0-6R	170-6R-1BI-5.5
JCL-B-9R	5BCLS-9R	A051BDAR0-9R	200-9R-1BI-5.5
JCL-B-12R	5BCLS-12R	A051BDAR0-12R	230-12R-1BI-5.5
JCL-B-18R	5BCLS-18R	A051BDAR0-18R	390-18R-2BI-5.5
JCL-B-24R	5BCLS-24R	A051BDAR0-24R	450-24R-2BI-5.5
**4.8 kV – Fusibles clasificación R para protección de circuitos de motores, sellados herméticamente, para uso con arrancadores de motores Ampgard			
JCG-2R	5HCLS-2R	—	—
JCG-3R	5HCLS-3R	—	—
JCG-4R	5HCLS-4R	—	—
JCG-5R	5HCLS-5R	—	—
JCG-6R	5HCLS-6R	—	—
JCG-9R	5HCLS-9R	—	—
JCG-12R	5HCLS-12R	—	—
JCG-18R	5HCLS-18R	—	—
JCG-24R	5HCLS-24R	—	—

*Se recomienda realizar la solicitud de los fusibles: 4.8 kV (JCL-2R al JCL-A-24R) con el número de catálogo de Eaton Bussmann series.

**Se recomienda realizar la solicitud de los fusibles: 2.4 kV (2HCLS-), 4.8 kV (5BCLS-2R al 5HCLS-24R) con el número de catálogo de Eaton Cutler Hammer.

Para mayor información consulte a servicio técnico en: ventasbussmannmexico@eaton.com o al tel. 01800-8-387369.

Referencia cruzada

Fusibles media tensión clasificación R, tipo americano

Fusibles Eaton de media tensión por marca			
Eaton Bussmann series	Eaton Cutler Hammer	Mersen (Ferraz Shawmut)	Littelfuse
*7.2 kV - Fusibles clasificación R para protección de circuitos de motores, para uso en arrancadores de motores Amgard			
JCR-A-2R	8ACLS-2R	—	70-2R-1C-8.25w
JCR-A-3R	8ACLS-3R	—	100-3R-1C-8.25w
JCR-A-4R	8ACLS-4R	—	130-4R-1C-8.25w
JCR-A-5R	8ACLS-5R	—	150-5R-1C-8.25w
JCR-A-6R	8ACLS-6R	—	170-6R-1C-8.25w
JCR-A-9R	7ACLS-9R	—	200-9R-1C-8.25w
JCR-A-12R	7ACLS-12R	—	230-12R-1C-8.25w
JCR-A-18R	7ACLS-18R	—	390-18R-2C-8.25w
JCR-A-24R	7ACLS-24R	—	450-24R-2C-8.25w
*7.2 kV - Fusibles clasificación R, atornillables, para protección de circuito de motores			
JCR-B-2R	7BCLS-2R	A072B1DARO-2R	70-2R-1BI-8.25
JCR-B-3R	7BCLS-3R	A072B1DARO-3R	100-3R-1BI-8.25
JCR-B-4R	7BCLS-4R	A072B1DARO-4R	130-4R-1BI-8.25
JCR-B-5R	7BCLS-5R	A072B1DARO-5R	150-5R-1BI-8.25
JCR-B-6R	7BCLS-6R	A072B1DARO-6R	170-6R-1BI-8.25
JCR-B-9R	7BCLS-9R	A072B1DARO-9R	200-9R-1BI-8.25
JCR-B-12R	7BCLS-12R	A072B1DARO-12R	230-12R-1BI-8.25
JCR-B-18R	7BCLS-18R	A072B2DARO-18R	390-18R-2BI-8.25
JCR-B-24R	7BCLS-24R	A072B2DARO-24R	450-24R-2BI-8.25

*Los números de catálogo de Eaton Bussmann series están siendo actualizados a Eaton Cutler Hammer, se recomienda realizar la solicitud con el número de catálogo de Eaton Cutler Hammer.

Para mayor información, consulte a servicio técnico en: ventasbussmannmexico@eaton.com o al tel. 01800-8-387369.

Referencia cruzada

Fusibles de potencia en ácido bórico

Eaton Bussmann series	S & C Electric company	Eaton Bussmann series	S & C Electric company	Eaton Bussmann series	S & C Electric company
17 kV		27 kV		38 kV	
BBU17-3K	702003	BBU27-3K	703003	BBU38-3K	704003
BBU17-6K	702006	BBU27-6K	703006	BBU38-6K	704006
BBU17-8K	702008	BBU27-8K	703008	BBU38-8K	704008
BBU17-10K	702010	BBU27-10K	703010	BBU38-10K	704010
BBU17-12K	702012	BBU27-12K	703012	BBU38-12K	704012
BBU17-15K	702015	BBU27-15K	703015	BBU38-15K	704015
BBU17-20K	702020	BBU27-20K	703020	BBU38-20K	704020
BBU17-25K	702025	BBU27-25K	703025	BBU38-30K	704030
BBU17-30K	702030	BBU27-30K	703030	BBU38-40K	704040
BBU17-40K	702040	BBU27-40K	703040	BBU38-50K	704050
BBU17-50K	702050	BBU27-50K	703050	BBU38-65K	704065
BBU17-65K	702065	BBU27-65K	703065	BBU38-80K	704080
BBU17-80K	702080	BBU27-80K	703080	BBU38-100K	704100
BBU17-100K	702100	BBU27-100K	703100	BBU38-140K	704140
BBU17-140K	702140	BBU27-140K	703140	BBU38-200K	704200
BBU17-200K	702200	BBU27-200K	703200	BBU38-5E	614005
BBU17-5E	612005	BBU27-5E	613005	BBU38-7E	614007
BBU17-7E	612007	BBU27-7E	613007	BBU38-10E	614010
BBU17-10E	612010	BBU27-10E	613010	BBU38-13E	614013
BBU17-13E	612013	BBU27-13E	613013	BBU38-15E	614015
BBU17-15E	612015	BBU27-15E	613015	BBU38-20E	614020
BBU17-20E	612020	BBU27-20E	613020	BBU38-25E	614025
BBU17-25E	612025	BBU27-25E	613025	BBU38-30E	614030
BBU17-30E	612030	BBU27-30E	613030	BBU38-40E	614040
BBU17-40E	612040	BBU27-40E	613040	BBU38-50E	614050
BBU17-50E	612050	BBU27-50E	613050	BBU38-65E	614065
BBU17-65E	612065	BBU27-65E	613065	BBU38-80E	614080
BBU17-80E	612080	BBU27-80E	613080	BBU38-100E	614100
BBU17-100E	612100	BBU27-100E	613100	BBU38-125E	614125
BBU17-125E	612125	BBU27-125E	613125	BBU38-150E	614150
BBU17-150E	612150	BBU27-150E	613150	BBU38-175E	614175
BBU17-175E	612175	BBU27-175E	613175	BBU38-200E	614200
BBU17-200E	612200	BBU27-200E	613200	BBU38-15SE	714015
BBU17-15SE	712015	BBU27-15SE	713015	BBU38-20SE	714020
BBU17-20SE	712020	BBU27-20SE	713020	BBU38-25SE	714025
BBU17-25SE	712025	BBU27-25SE	713025	BBU38-30SE	714030
BBU17-30SE	712030	BBU27-30SE	713030	BBU38-40SE	714040
BBU17-40SE	712040	BBU27-40SE	713040	BBU38-50SE	714050
BBU17-50SE	712050	BBU27-50SE	713050	BBU38-65SE	714065
BBU17-65SE	712065	BBU27-65SE	713065	BBU38-80SE	714080
BBU17-80SE	712080	BBU27-80SE	713080	BBU38-100SE	714100
BBU17-100SE	712100	BBU27-100SE	713100	BBU38-125SE	714125
BBU17-125SE	712125	BBU27-125SE	713125	BBU38-150SE	714150
BBU17-150SE	712150	BBU27-150SE	713150	BBU38-175SE	714175
BBU17-175SE	712175	BBU27-175SE	713175	BBU38-200SE	714200
BBU17-200SE	712200	BBU27-200SE	713200		

Índice analítico

Código de referencia	Página	Código de referencia	Página	Código de referencia	Página
1.1NBUN	36	24ADIH	68	36TXQ EJ	22
12ABCN	40	24AFIH	68	38CAV	50
12ADFH	66	24AFMSJ	21	38GFZSJ	73
12AFFH	66	24AIMSJ	21	38GXZSJ	73
12AILSJ	17	24CAV	50	5.5ABWN	38 y 47
12AKGH	66	24FDIH	68	5.5AMWN	38 y 47
12BDGH	66	24FDMSJ	20	5.5CAV	47
12BFGH	66	24FFMSJ	20	5.5VFNH	33
12CAV2	49	24OBGN	43	5.5VKNH	33
12FDLSJ	16	24OEGM	58	55GDMSJ	72
12FFGN	66	24TMEJ	21	55GFMSJ	72
12FFLSJ	16	24TFMEJ	21	7.2ABCN	39
12FXLSJ	16	24THMEJ	21	7.2ABWN	39
12OBCN	40	24TXMEJ	21	7.2ADFH	64
12OEFM	55	258GDQ SJ	73	7.2AFFH	64
12OHFM	55	258GXQ SJ	73	7.2AMWN	39 y 48
12OHGM	55	258GXZSJ	73	7.2BDGH	64
12OLGM	55	270303	101	7.2BFGH	64
12TDLEJ	17	3.6ABCN	37	7.2CAV	48
12TFMSJ	17	3.6ABWN	37	7.2OBCN	39
12THLEJ	17	3.6ADFH	62	7.2OBWN	39
12THMEJ	17	3.6ADGH	62	7.2OEFM	54
12TKLEJ	17	3.6ADLSJ	14	7.2OHGM	54
12TXLEJ	17	3.6ADOSJ	14	7.2DLSJ	15
15.5ABFN	41	3.6CAV2	46	7.2TFLSJ	15
15.5BDGH	67	3.6OEFM	53	7.2WFMSJ	31
15.5BFGH	67	3.6OEGM	53	7.2VFNH	28
15.5CAV	49	3.6OLGM	53	7.2WKMSJ	31
15.5OBFN	41	3.6WDFH	27	7.2WKNH	28
15.5OEFM	56	3.6WDLSJ	30	72.5AFKH	70
15.5OHGM	56	3.6WDOH	27	A3354705	101
15.5OLGM	56	3.6WDOSJ	14 y 30	A3354710	101
155GXQ SJ	72	3.6WFFH	27	A3354720	101
17.5ABGN	42	3.6WFGH	27	A3354730	101
17.5AILSJ	19	3.6WFLSJ	30	A3354745	101
17.5CAV	49	3.6WFOH	27	BBU	104 - 108
17.5OBFN	42	3.6WFOSJ	14 y 30	JCK	96
17.5OHGM	57	3.6WJON	27	JCL	98
17.5DLSJ	19	3.6WKFGH	27	JCL-A	98
17.5DMEJ	19	3.6WKFH	27	JCW	47
17.5TFLSJ	19	3.6WKGH	27	JCX	75
17.5THMEJ	19	3.6WKLSJ	30	JCY	78
17.5TKMEJ	19	36ADIH	69	K81ERX	29
175GDMSJ	73	36AFIH	69	KB	102
175GFMSJ	73	36AFKH	69	KBR	102
175GX	73	36CAV	50		
2.75VFRH	32	36OBGN	44		
2.75VKRH	32	36TDQ SJ	22		
24ABGN	43	36TFQ SJ	22		

Liderazgo en protección de circuitos

Cuando de protección de circuitos se trata, sólo Eaton puede ofrecer una gama completa de soluciones para cada aplicación.

Eaton le ofrece:

- Las soluciones más adecuadas para reducir la energía de arco eléctrico, para protección del personal y equipos.
- Las soluciones más sencillas y rentables para satisfacer los requisitos de coordinación selectiva.
- Las soluciones más experimentadas, de eficiencia comprobada, para cumplir los requisitos de la normatividad nacional y local.
- Las combinaciones de coordinación selectiva más probadas de disyuntor/disyuntor, disyuntor/fusible y fusible/fusible.
- Una empresa de productos “todo en un sitio,” para resolver los problemas de diseño gracias a nuestra experiencia profesional y a una línea insuperable de productos.

Nuestro objetivo es ofrecerle la solución más conveniente para su aplicación. Sin embargo, los responsables de la toma de decisiones exigen algo más que sólo productos innovadores, recurren a Eaton en busca de un firme compromiso de apoyo que haga del éxito del cliente la máxima prioridad.

Asistencia comercial:

Disponible para resolver sus dudas sobre productos y servicios Bussmann series.

De lunes a viernes
de 8:00 h a 18:00 hrs.
hora del centro de México.

Lada sin costo:
01800-8-FUSEMX (387369)

Conmutador:
+52 1 55 5804-8200

Ingeniería de aplicación:

El servicio de soporte técnico está disponible para todos los clientes. Es atendido por ingenieros calificados, quienes le proporcionarán soporte técnico y de aplicaciones.

De lunes a viernes
de 8:00 h a 18:00 hrs.
hora del centro de México.

Lada sin costo:
01800-8-FUSEMX (387369)

E-mail:
ventasbussmannmexico@eaton.com

Eaton
1000 Eaton Boulevard
Cleveland,
OH 44122
United States
Eaton.com

División Bussmann
Poniente 148 #933,
Ciudad de México, 02300
México
Eaton.com/bussmannseries

© 2016 Eaton
Todos los derechos reservados
Impreso en México
Publicación núm. 10577
Julio de 2016

Eaton y Bussmann son marcas registradas de Eaton en México y en otros países. No se permite utilizar las marcas registradas de Eaton sin el consentimiento por escrito de Eaton.

UL es una marca registrada de Underwriters Laboratories, Inc. CSA es una marca registrada de CSA Group.

Todas las demás marcas comerciales son propiedad de sus respectivos dueños.

Para información sobre los productos Bussmann Series de Eaton, llame al **01800-8-FUSEMX (387369)** o visite **Eaton.com/bussmannseries**

Síganos en las redes sociales para obtener las últimas noticias de productos y servicios.

